



KELLY

Gelato and pastry display cabinet



KELLY

Gelato and pastry display cabinet

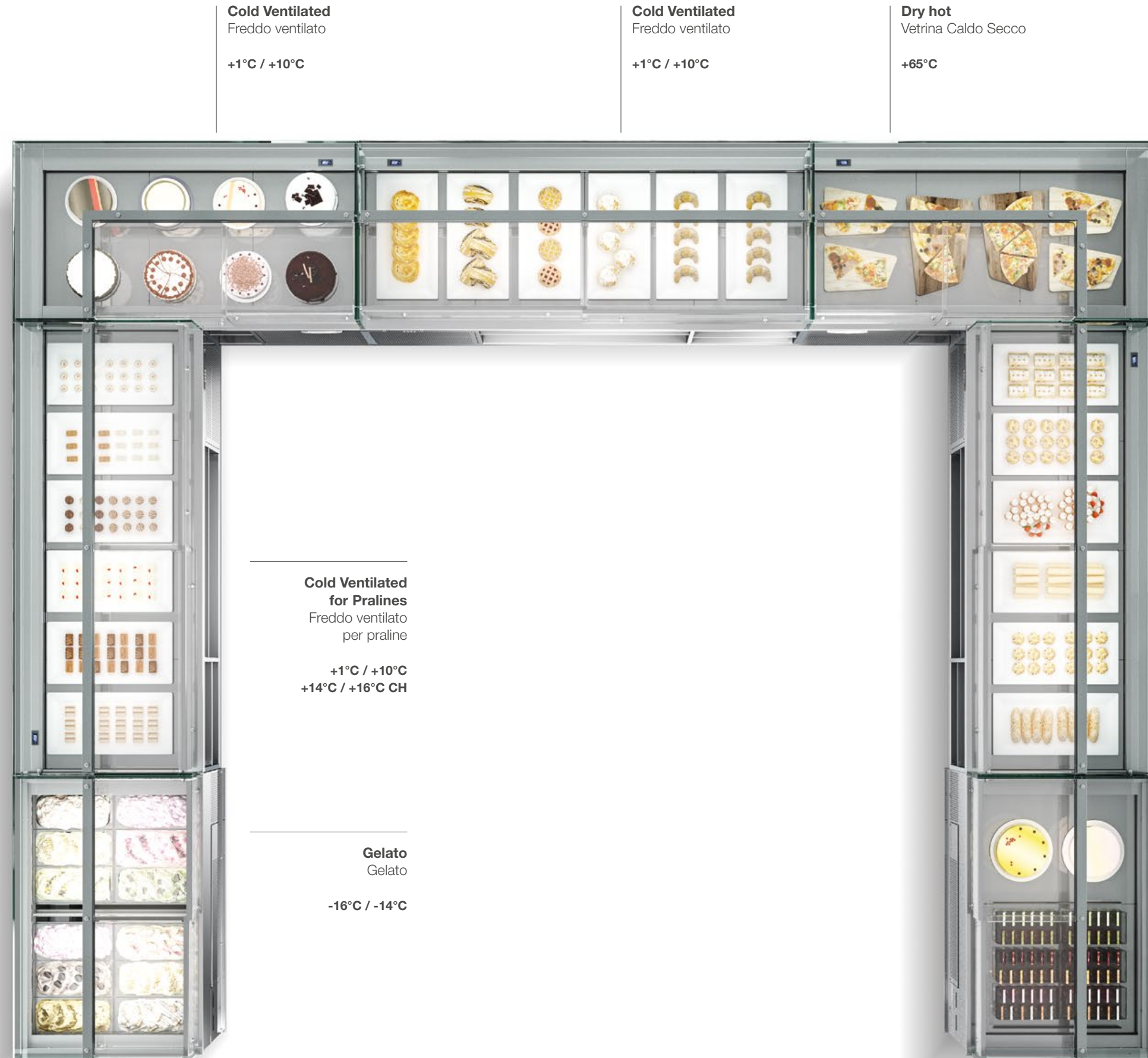


Kelly
appeal
without
frontiers

Services

With Kelly you'll store, arrange and display all your products in state-of-the-art fashion at any time of day: sweets and pastries, ice cream, cakes and pies, snacks, delicacies, minion appetizers for your happy hour and main courses for lunch or dinner.

Con Kelly conservi, organizzi e presenti a regola d'arte tutti i tuoi prodotti, in ogni momento della giornata: dolci, gelati, torte, pasticceria, snack, gastronomia, sfizioserie per l'happy hour e pietanze per il pranzo o la cena.



Cold Ventilated
Freddo ventilato
+1°C / +10°C

Cold Ventilated
Freddo ventilato
+1°C / +10°C

Dry hot
Vetrina Caldo Secco
+65°C

Cold Ventilated for Pralines
Freddo ventilato per praline
+1°C / +10°C
+14°C / +16°C CH

Gelato
Gelato
-16°C / -14°C

Cold Ventilated with hot surface
Freddo ventilato con piano caldo
+4°C / +8°C
+65°C

Cold pastry
Pasticceria fredda
-14°C / -12°C

Stick/Monoportion
Stecchi/Monoporzioni
-16°C / -14°C

Technology

“Natural” high technology

The refrigeration system is a jewel of high technology and sustainability: refrigeration unit with R290 natural refrigerant, hermetic compressor and off cycle defrosting. Maximum environmental sustainability, because it is fully compatible with European F-GAS legislation.

Pentane insulation foam

Insulation with the Cyclopentane process, having low environmental impact, guarantees insulation performance that is 20% higher than traditional systems.

Alta tecnologia “Naturale”

L'impianto di refrigerazione è un gioiello di alta tecnologia e sostenibilità: refrigerante naturale R290 con compressore ermetico e sbrinamento per fermata compressore. Massima sostenibilità ambientale in quanto pienamente compatibile con la normativa europea F-GAS.

Isolamento con schiuma a pentano

L'isolamento con processo a Ciclopentano a basso impatto ambientale garantisce performance di isolamento superiori del 20% rispetto ai sistemi tradizionali.



R290

Natural refrigerant

European Regulation
F-Gas
517/2014

For ISA, sustainability is not just limited to the product, it is much more: it is also a production process and most of all it is respect for people and the environment. This is the ARIA project.

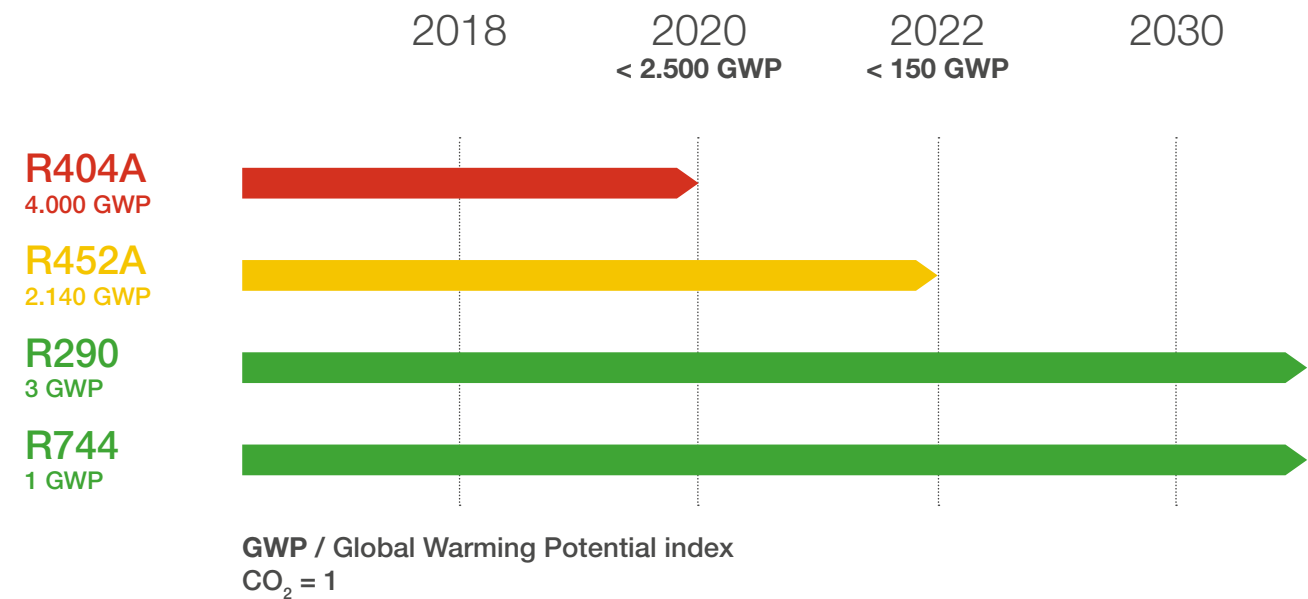
Thanks to ISA's Research and Development we can offer you a wide unique range of display cases that use the natural refrigerants R290 and R744. Buying an ISA product means choosing a product with high added value in terms of sustainability and technology, as well as already in line with European regulations.

Per ISA la sostenibilità non si limita al solo prodotto, ma è molto di più: è anche processo produttivo e soprattutto è rispetto della persona e dell'ambiente. Questo è il progetto ARIA.

Grazie alla ricerca e sviluppo ISA possiamo offrirvi la più ampia gamma di espositori che utilizzano i refrigeranti naturali R290 e R744. Acquistare un prodotto ISA significa scegliere un prodotto ad alto valore aggiunto in termini di sostenibilità e tecnologia, oltre che essere in linea con le normative europee.



2030 Phase-out F-GAS



FAQ

What will change in practice?

The EU Regulation 517/2014 has set the ambitious goal of decreasing the use of F-gases by 70% by 2030, thus making it possible to avoid a further increase of 0.5°C by 2100. Following the provision of the maximum quotas, from 2020 the use of all gases with GWP (Global Warming Potential) greater than 2500, thus including the common R404, will be banned.

From 2022 the legislation will further lower the GWP limit to 150, definitively paving the way to natural refrigerants such as R290 (Propane) and R744 (Carbon Dioxide).

Who is affected?

As shown in Annex III, all 'refrigerators and freezers for commercial use (hermetically sealed equipment)' are affected by the above regulation. This means that the legislation will have a clear horizontal scope.

What measures should be taken?

Good news: in the world of refrigeration, there are already numerous applications that use natural gas as a standard. ISA is one of the pioneers of the transition to natural refrigerants. The Aria project, launched at the dawn of the new legislation, proposes numerous solutions based on CO₂ and R290, according to the specific needs of the customer.

Is assistance guaranteed?

Refrigeration associations are mobilizing en masse to update refrigeration professionals on all the technological innovations introduced by the EU legislation. ISA already trained its technicians in 2015 to better face the challenges and difficulties imposed by the new gases, accumulating experience in assistance and repairs over the years.

Cosa cambierà in concreto?

Il Regolamento UE 517/2014 ha posto l'ambizioso obiettivo di diminuire del 70% l'utilizzo di F-gas entro il 2030, consentendo così di evitare un ulteriore aumento di 0.5°C entro il 2100. Seguendo la disposizione delle quote massime, dal 2020 sarà bandito l'utilizzo di tutti i gas con GWP (Potenziale di Riscaldamento Globale) superiore a 2500, compreso quindi il comune R404A. Dal 2022 la normativa abbasserà ancora il limite GWP a 150, aprendo definitivamente la strada a refrigeranti naturali quali R290 (Propano) e R744 (Anidride Carbonica).

Chi è interessato?

Sono interessati dal Regolamento sopra riportato tutti i "frigoriferi e congelatori per uso commerciale (apparecchiature ermeticamente sigillate)", come riporta l'Allegato III. Questo sta a significare che la normativa avrà un'evidente portata orizzontale.

Quali misure adottare?

Buone notizie: nel mondo della refrigerazione, esistono già numerose applicazioni che utilizzano di serie gas naturali. ISA rientra tra i pionieri del passaggio ai refrigeranti naturali. Il progetto Aria, lanciato agli albori della nuova normativa, propone numerose soluzioni sia a CO₂ che a R290, secondo le specifiche esigenze del cliente.

L'assistenza è garantita?

Le associazioni di frigoristi si stanno mobilitando in massa per aggiornare i professionisti del freddo su tutte le novità tecnologiche introdotte dalla normativa UE. ISA dal canto suo ha provveduto già nel 2015 a formare i suoi tecnici per fronteggiare al meglio le sfide e le criticità imposte dai nuovi gas, accumulando negli anni esperienza in assistenza e riparazioni.

Kelly in depth

**Extra-light finish tempered glass tower
with LED lighting**

Castello vetri temperato finitura extrachiario
con illuminazione a Led

**Closing system
with sliding elements**

Sistema di chiusura
con scorrevoli

**Piping between multiple
elements of the same service**

Canalizzazione tra più elementi
dello stesso servizio

**Front and Side Panels White
RAL 9003 or choose from
a selection of RAL**

Frontale e fianchi RAL 9003
o RAL a scelta



Appeal without frontiers:
The display decks are flush, with nothing but
the glass separating the customer from the
product. No barrier, no disturbing elements:
for an appealing display.

Appeal senza barriere:
I piani espositivi sono a filo, soltanto il vetro
separa il cliente dai prodotti. Nessuna barriera,
nessun elemento di disturbo: per un'esposizione
di grande appeal.

Product range



Kelly
Angolare

H 117
P 80
L 150 TDX - 150 TSX

Pastry
Pastry + Hot
Chocolate



Kelly
Lineare

H 117
P 80
L 100-125-150-175-200

Pastry
Pastry + Hot
Chocolate



Kelly
Gelato

H 117
P 80
L 125

Gelato

Pastry Chocolate Heated



KELLY

Ventilated Chiller

RV TN +4°C/+8°C

- 3 Configurable positions display top
- Piano espositivo configurabile in 3 altezze

Display case with ventilated refrigeration and automatic defrost for compressor stop, positive temperature, +4°C/+8°C, ideal for pastry, food & beverages.

Vetrina a refrigerazione ventilata con sbrinamento automatico per fermata compressore, temperatura positiva nella versione +4°C/+8°C l'ideale per pasticceria, food & beverage.

Chocolate Chiller

RV CH +14°C/+16°C

- 3 Configurable positions display top
- Piano espositivo configurabile in 3 altezze

Display case with ventilated refrigeration and automatic defrost for compressor stop and relative humidity control via probe, positive temperature +14°C/+16°C, ideal for chocolate and pralines.

Vetrina a refrigerazione ventilata con sbrinamento automatico per fermata compressore e controllo dell'umidità relativa tramite sonda, temperatura positiva +14°C/+16°C, l'ideale per cioccolato e praline.

Ventilated Chiller / Heated

RV TN +4°C/+8°C TCS +65°C/+80°C

- **3 Configurable positions heated top**
- Piano espositivo in ceramica antigraffio configurabile in 3 differenti altezze

Display case with ventilated refrigeration and automatic defrost for compressor stop, positive temperature, +4°C/+8°C, ideal for pastry, food & beverages.

Vetrina a refrigerazione ventilata con sbrinamento automatico per fermata compressore, temperatura positiva nella versione +4°C/+8°C l'ideale per pasticceria, food & beverage.

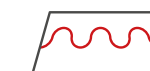


Relative humidity control

An additional electronic kit allows to set humidity levels in order to create optimal conditions which preserve chocolate at under 50% of humidity. The perfect display cabinet to preserve quality and taste of your creations.

Controllo dell'umidità relativa

L'aggiunta di un kit elettronico dedicato, permette la regolazione dell'umidità creando le condizioni ottimali per mantenere il cioccolato al di sotto del 50% di umidità relativa. La vetrina perfetta per preservare intatta la qualità e il gusto delle vostre creazioni.



Dry heated top

Kelly TCS has a heated top divided into two parts, made of scratch-proof stratified ceramic with heated glass which can be easily removed for cleaning thanks to the stainless steel handle. The working temperature of the heated top can be adjusted from the electronic control panel up to a maximum of 80°C.

Piano caldo a secco

La versione TCS ospita un piano caldo suddiviso in due parti e realizzato in ceramica antigraffio stratificata con vetro riscaldato, facilmente estraibile per la pulizia grazie alla maniglia in acciaio inox. La temperatura di esercizio sul piano caldo è regolabile tramite centralina elettronica fino ad un massimo di 80°C.

Kelly Lineare

H 117

P 80

L 100 • 125 • 150 • 175 • 200

Pastry • Chocolate • Snack • Food

Installation

Plug-in

Temperature

- +4/+8 °C (TN)
- +14/+16 °C (CH)
- +65 /+80 °C (TCS)

Refrigerant

R290

Refrigeration

Ventilated

Compressor

Hermetic

Defrost

Off cycle

Climate class

3

Front glass

Extra clear single

Side glass

Extra clear single

Rear closing system

Glass sliding doors

Lighting

Led 3000 K

Base

Height adjustable feet

Color

White RAL 9003

Installazione

Plug-in

Temperatura

- +4/+8 °C (TN)
- +14/+16 °C (CH)
- +65 /+80 °C (TCS)

Refrigerante

R290

Refrigerazione

Ventilata

Compressore

Ermetico

Sbrinamento

Fermata compressore

Classe Climatica

3

Vetro frontale

Singolo extrachiaro

Vetri laterali

Singolo extrachiaro

Chiusura posteriore

Scorrevoli in vetro

Illuminazione

Led 3000 K

Basamento

Piedini regolabili in altezza

Colore

Bianco RAL 9003



R290

Kelly Lineare

100			125		
RV TN	RV CH	TCS	RV TN	RV CH	TCS

External dimensions (LxDxH) Dimensioni esterne (LxPxH)	H117	1000x819x1170 mm			1250x819x1170 mm		
Capacity (gross/net) Capacità (lorda/netta)	H117	-			-		
Net weight Peso netto	H117	-	-	-	-	-	-
Refrigeration Refrigerazione		Ventilated Ventilata			Ventilated Ventilata		
Refrigerant Refrigerante		R290			R290		
Climate class Classe climatica		3					
Operating conditions Condizioni ambientali		25 °C / 60 %RH					
Product temperature Temperatura prodotto		+4/+8 °C	+14/+16 °C	+65/+80 °C	+4/+8 °C	+14/+16 °C	+65/+80 °C
Compressor (q.ty - type) Compressore (q.tà - tipologia)		1 - Hermetic 1 - Ermetico			1 - Hermetic 1 - Ermetico		
Defrost Sbrinamento		Off Cycle Fermata compressore			Off Cycle Fermata compressore		
Power supply Alimentazione		230 V / 1 Ph / 50 Hz					
Electrical input (nominal) Assorbimento elettrico (regime)		411 W / 2,1 A	595 W / 2,7 A	740W / 3,6 A	418 W / 3 A	502 W / 2,7 A	930 W / 04,5 A
Electrical input (defrost) Assorbimento elettrico (sbrinamento)		242 W / 1,3 A			229 W / 1,3 A		

Technical sheet about models whit condensing unit included with air cooled
Dati tecnici riferiti a modelli con unità a bordo con condensazione ad aria

Setup

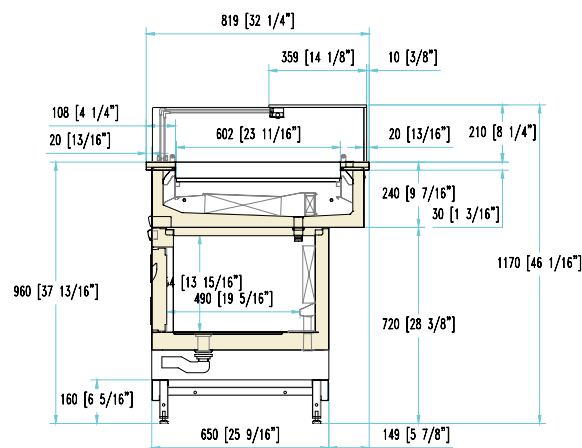
Allestimento

Bottom shelf (LxD) Ripiano di fondo (LxP)	1000 x 602 mm	1250 x 602 mm
---	---------------	---------------

150			175			200		
RV TN	RV CH	TCS	RV TN	RV CH	TCS	RV TN	RV CH	TCS

1500x819x1170 mm			1750x819x1170 mm			2000x819x1170 mm		
-			-			-		
-	-	-	-	-	-	-	-	-
Ventilated Ventilata			Ventilated Ventilata			Ventilated Ventilata		
R290			R290			R290		
3								
25 °C / 60 %RH								
+4/+8 °C	+14/+16 °C	+65/+80 °C	+4/+8 °C	+14/+16 °C	+65/+80 °C	+4/+8 °C	+14/+16 °C	+65/+80 °C
1 - Hermetic 1 - Ermetico			1 - Hermetic 1 - Ermetico			1 - Hermetic 1 - Ermetico		
Off Cycle Fermata compressore			Off Cycle Fermata compressore			Off Cycle Fermata compressore		
230 V / 1 Ph / 50 Hz								
498 W / 3 A	597 W / 3,2 A	1120 W / 5,4 A	504 W / 3,6 A	603 W / 3,3 A	1320 W / 6,4 A	567 W / 4,1 A	788 W / 4,3 A	1500 W / 7,2 A
307 W / 1,6 A		-	313 W / 1,7 A		-	450 W / 2,4 A		-

1500 x 602 mm	1750 x 602 mm	2000 x 602 mm
---------------	---------------	---------------



Available colours - Colori disponibili

Front panel (1) - Side panels (2)
Pannello frontale (1) - Fianchi laterali (2)

- RAL 9003
- RAL on demand
- **Standard / Di serie**

Kelly Angolare

H 117
P 80
L 150 TDX • 150 TSX

Pastry • Chocolate • Snack • Food

<p>Installation Plug-in</p> <p>Temperature • +4/+8 °C (TN) • +14/+16 °C (CH) • +65 /+80 °C (TCS)</p> <p>Refrigerant R290</p> <p>Refrigeration Ventilata</p> <p>Compressor Hermetic</p> <p>Defrost Off cycle</p>	<p>Climate class 3</p> <p>Front glass Extra clear single</p> <p>Side glass Extra clear single</p> <p>Rear closing system Glass sliding doors</p> <p>Lighting Led 3000 K</p> <p>Base Heigh adjustable feet</p> <p>Color White RAL 9003</p>	<p>Installazione Plug-in</p> <p>Temperatura • +4/+8 °C (TN) • +14/+16 °C (CH) • +65 /+80 °C (TCS)</p> <p>Refrigerante R290</p> <p>Refrigerazione Ventilata</p> <p>Compressore Ermetico</p> <p>Sbrinamento Fermata compressore</p>	<p>Classe Climatica 3</p> <p>Vetro frontale Singolo extrachiaro</p> <p>Vetri laterali Singolo extrachiaro</p> <p>Chiusura posteriore Scorrevoli in vetro</p> <p>Illuminazione Led 3000 K</p> <p>Basamento Piedini regolabili in altezza</p> <p>Colore Bianco RAL 9003</p>
---	--	---	--



aria
R290

Kelly Angolare

	TDX			TSX		
	RV TN	RV CH	RV TN / TCS	RV TN	RV CH	RV TN / TCS
External dimensions (LxDxH) Dimensioni esterne (LxPxH)	H117 1500x819x1170 mm			1500x819x1170 mm		
Capacity (gross/net) Capacità (lorda/netta)	H117 -			-		
Net weight Peso netto	H117 210 kg			215 kg		
Refrigeration Refrigerazione	Ventilated Ventilata		-	Ventilated Ventilata		-
Refrigerant Refrigerante	R290			R290		
Climate class Classe climatica	3					
Operating conditions Condizioni ambientali	25 °C / 60 %RH					
Product temperature Temperatura prodotto	+4/+8 °C	+14/+16 °C	+65/+80 °C	+4/+8 °C	+14/+16 °C	+65/+80 °C
Compressor (q.ty - type) Compressore (q.tà - tipologia)	1 - Hermetic 1 - Ermetico		-	1 - Hermetic 1 - Ermetico		-
Defrost Sbrinamento	Off Cycle Fermata compressore		-	Off Cycle Fermata compressore		-
Power supply Alimentazione	230 V / 1 Ph / 50 Hz					
Electrical input (nominal) Assorbimento elettrico (regime)	418 W / 3 A	502 W / 2,7 A	930 W / 04,5 A	418 W / 3 A	502 W / 2,7 A	930 W / 04,5 A
Electrical input (defrost) Assorbimento elettrico (sbrinamento)	229 W / 1,3 A		-	229 W / 1,3 A		-

Technical sheet about models whit condensing unit included with air cooled
Dati tecnici riferiti a modelli con unità a bordo con condensazione ad aria

Setup Allestimento

Bottom shelf (LxD) Ripiano di fondo (LxP)	1400 x 602 mm	1400 x 602 mm
---	---------------	---------------

Gelato



Kelly Gelato

H 117
P 80
L 125

Gelato

Installation

Plug-in

Dual Zone

-20/+2 °C
(max. 10 °C difference between right and left side)

Refrigerant

R290

Refrigeration

Side ventilation
(Patented)

Defrost

Hot Gas

Climate class

4

Upper glass

Single heated

Front glass

Single heated

Side glass

Heated laminated

Rear closing

Plexiglass sliding lids

Service top

Stainless steel

Lighting

Led 3000 K

Night mode

Night closing system.
Allows the gelato to be perfectly preserved by interrupting the defrost cycle.

Equipment handling

Height-adjustable feet

Installazione

Plug-in

Dual Zone

-20/+2 °C
(max 10 °C di differenza tra la parte destra e la parte sinistra della vasca)

Refrigerante

R290

Refrigerazione

Ventilazione laterale
(Patented)

Sbrinamento

Gas caldo

Classe climatica

4

Vetro superiore

Singolo riscaldato

Vetro frontale

Singolo riscaldato

Vetri laterali

Stratificati riscaldati

Chiusura posteriore

Scorrevoli in plexiglas

Piano di servizio

Acciaio inox

Illuminazione

Led 3000 K

Night mode

Sistema di chiusura notturna.
Permette di conservare il gelato perfettamente grazie all'interruzione del ciclo di sbrinamento.

Movimentazione

Piedini regolabili in altezza



Kelly Gelato

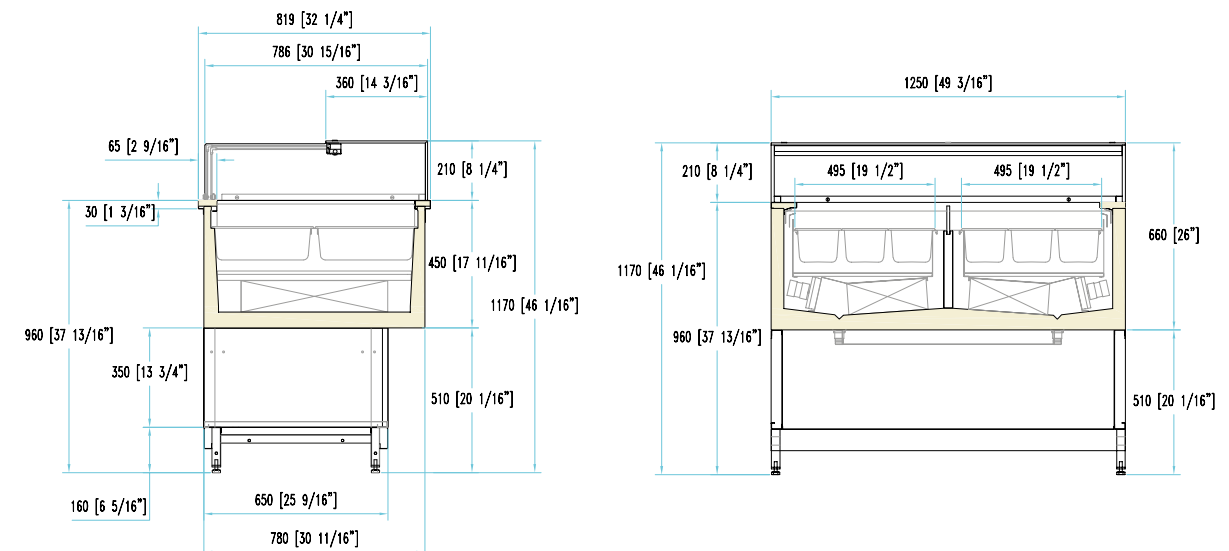
125

External dimensions (LxDxH) Dimensioni esterne (LxPxH)	1250 x 819 x 1170 mm
Capacity (gross/net) Capacità (lorda/netta)	180 / 130 lt
Net weight Peso netto	150 kg
Refrigeration Refrigerazione	Ventilated - Ventilata
Refrigerant Refrigerante	R290 (Plug-in)
Climate class Classe climatica	4
Operating conditions Condizioni ambientali	30 °C / 55 %RH
Temperature range Temperatura di regolazione	-20/+2 °C
Product temperature Temperatura prodotto	-16/-14 °C
Compressor (type) Compressore (tipologia)	2 Hermetic - 2 Ermetici
Defrost Sbrinamento	Hot gas - Gas caldo
Power supply Alimentazione	230 V / 1 Ph / 50 Hz
Electrical input (nominal) Assorbimento elettrico (regime)	1350 W / 7,4 A
Electrical input (defrost) Assorbimento elettrico (sbrinamento)	1240 W / 6,6 A

Technical sheet about models with condensing unit included with air cooled
Dati tecnici riferiti a modelli con unità a bordo con condensazione ad aria.

Setup

5 Lt 360x165x120hx150h		12 (6+6)
5 Lt 360x250x80hx120hx150h		8 (4+4)
Tray Vassoio		4 (2+2)
Ice cream stick container Vaschetta stecchi		8 (4+4)
Single portions container Vaschetta monoporzioni		8 (4+4)





ISA was founded in Umbria in 1963, in the heart of Italy, renowned worldwide for its artisan, industrial, and creative excellence. Thanks to the new highly technological and efficient factory, and the presence in more over 110 countries, ISA is one of the most important players in the production of refrigerated display units and furniture for the ice-cream industry, pastry, food service, and organized distribution all over the world.

ISA nasce in Umbria nel 1963, nel cuore di quell'Italia rinomata in tutto il mondo per la sua eccellenza artigiana, industriale e creativa. Grazie al nuovo stabilimento, dotato delle più avanzate tecnologie, e alla presenza in oltre 110 paesi, ISA è uno dei player più importanti al mondo nella produzione di espositori refrigerati e arredamento per gelateria, pasticceria, ristorazione e distribuzione organizzata.



In the interest of continual product improvements, ISA S.p.A. reserves the right to make changes in technical specifications and accessories at any moment and without prior notice.

La ISA S.p.A. nell'ambito del continuo miglioramento del prodotto, si riserva il diritto di modificare in qualsiasi momento, senza preavviso, le caratteristiche tecniche ed estetiche dei propri modelli.



ISA S.p.A.

via Madonna di Campagna 123
06083 Bastia Umbra (PG)
Italy

T. +39 075 801 71

F. +39 075 800 09 00

E. customerservice@isaitaly.com

www.isaitaly.com

