

iCOOK

Despiece y Listado de Recambios

Exploded View and Spare Parts List

Vue Éclatée et Liste des Pièces Détachées



Índice / Index

ESPAÑOL

Despiece.....	3
Listado de recambios.....	9

ENGLISH

Exploded view	13
Spare Parts List.....	19

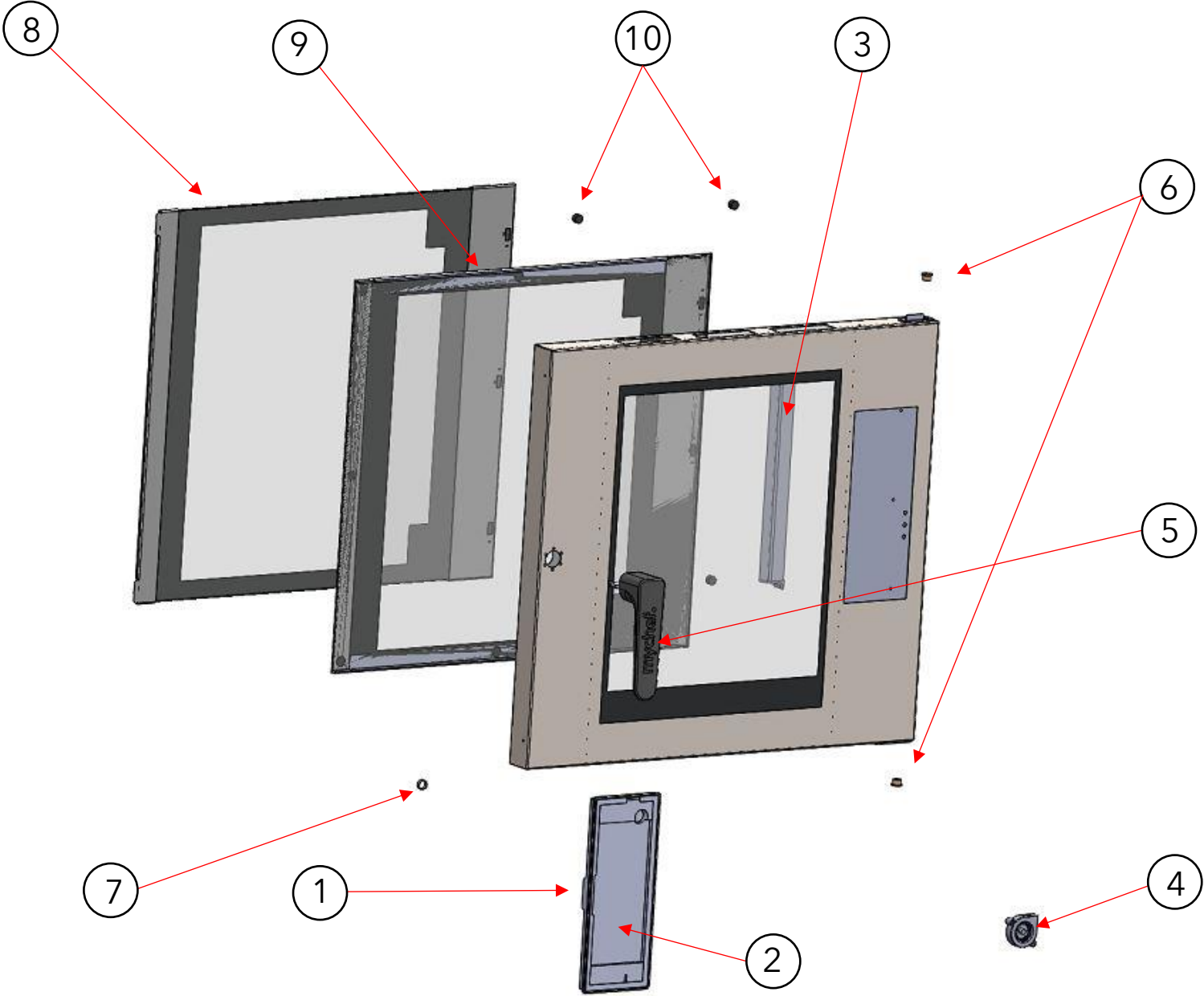
FRANÇAIS

Vue éclatée.....	23
Liste des pièces de rechange	29

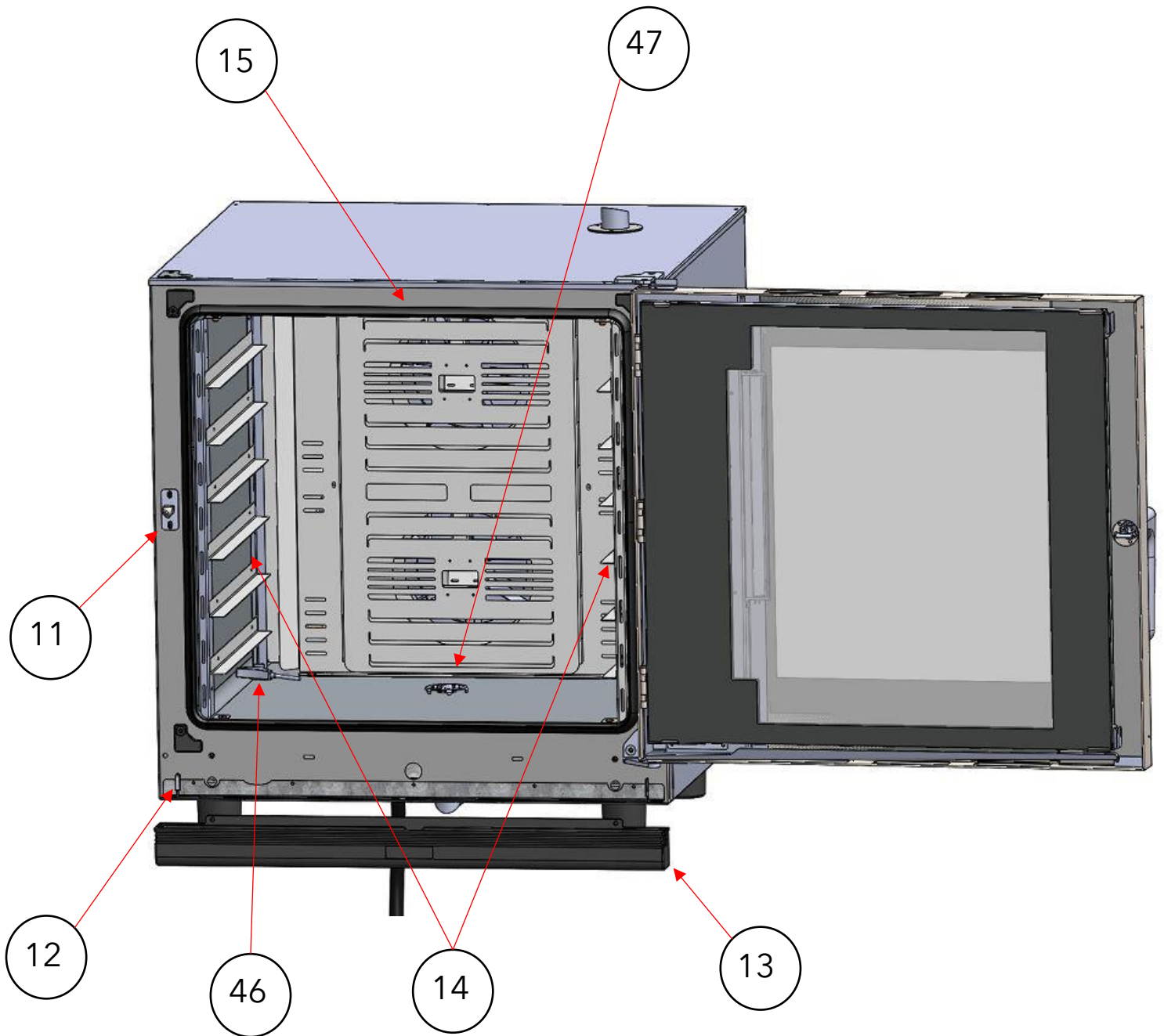
Despiece

Este despiece corresponde a los modelos:	
CIE61XXX	Mychef iCOOK 6 GN 1/1
CIE62XXX	Mychef iCOOK 6 GN 2/1
CIE11XXX	Mychef iCOOK 10 GN 1/1
CIE12XXX	Mychef iCOOK 10 GN 2/1

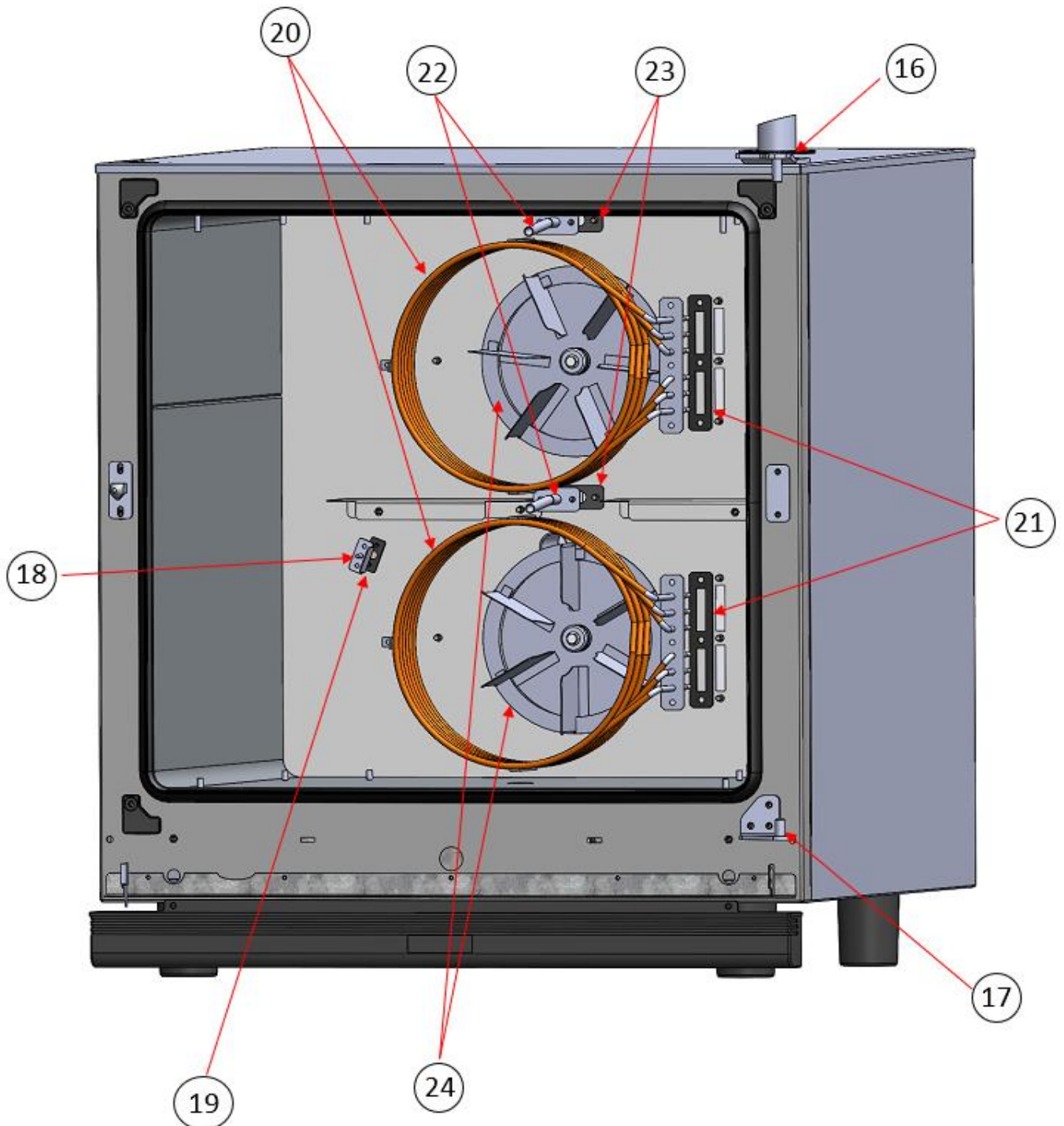
Explosionado puerta



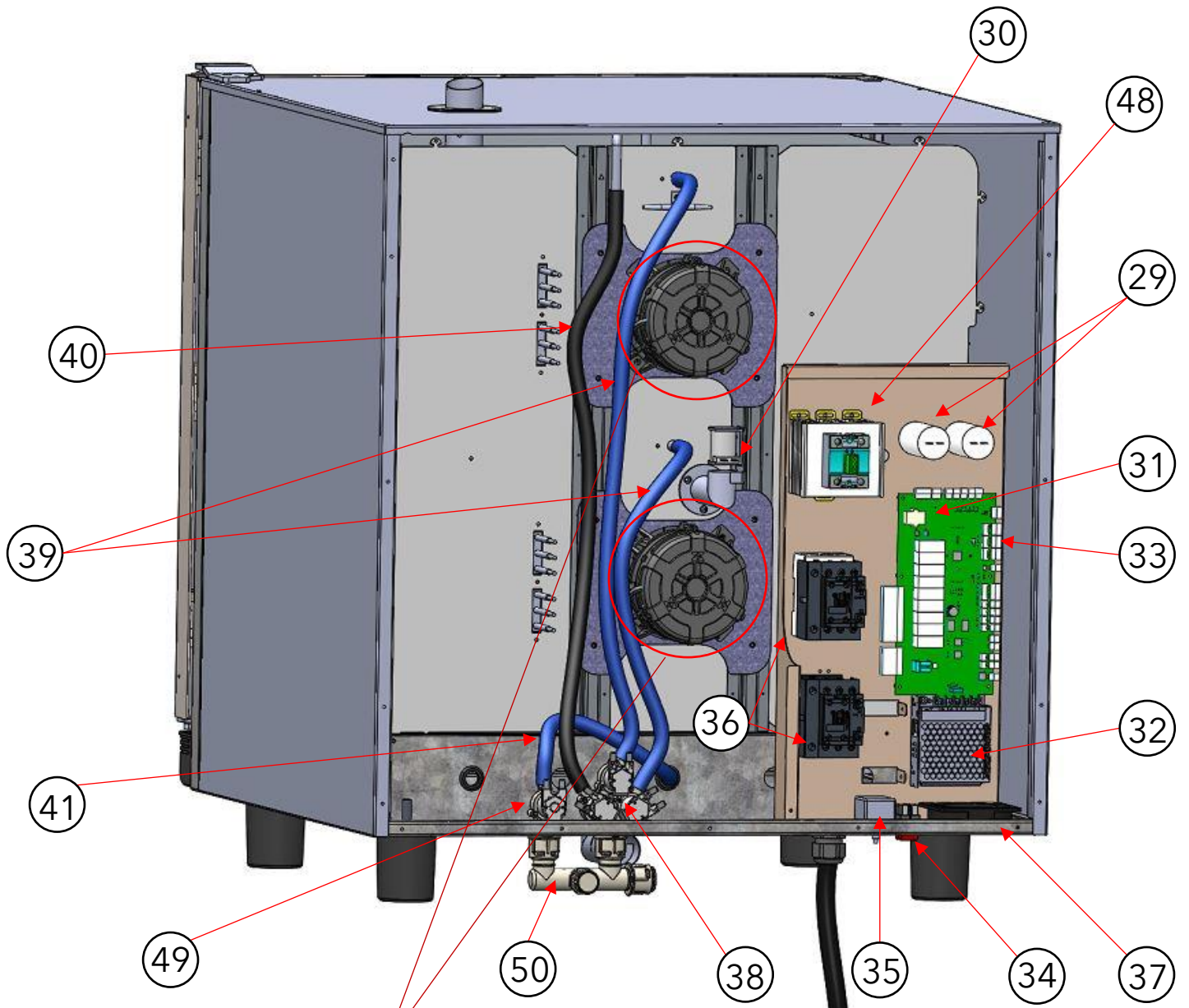
Vista interior cámara



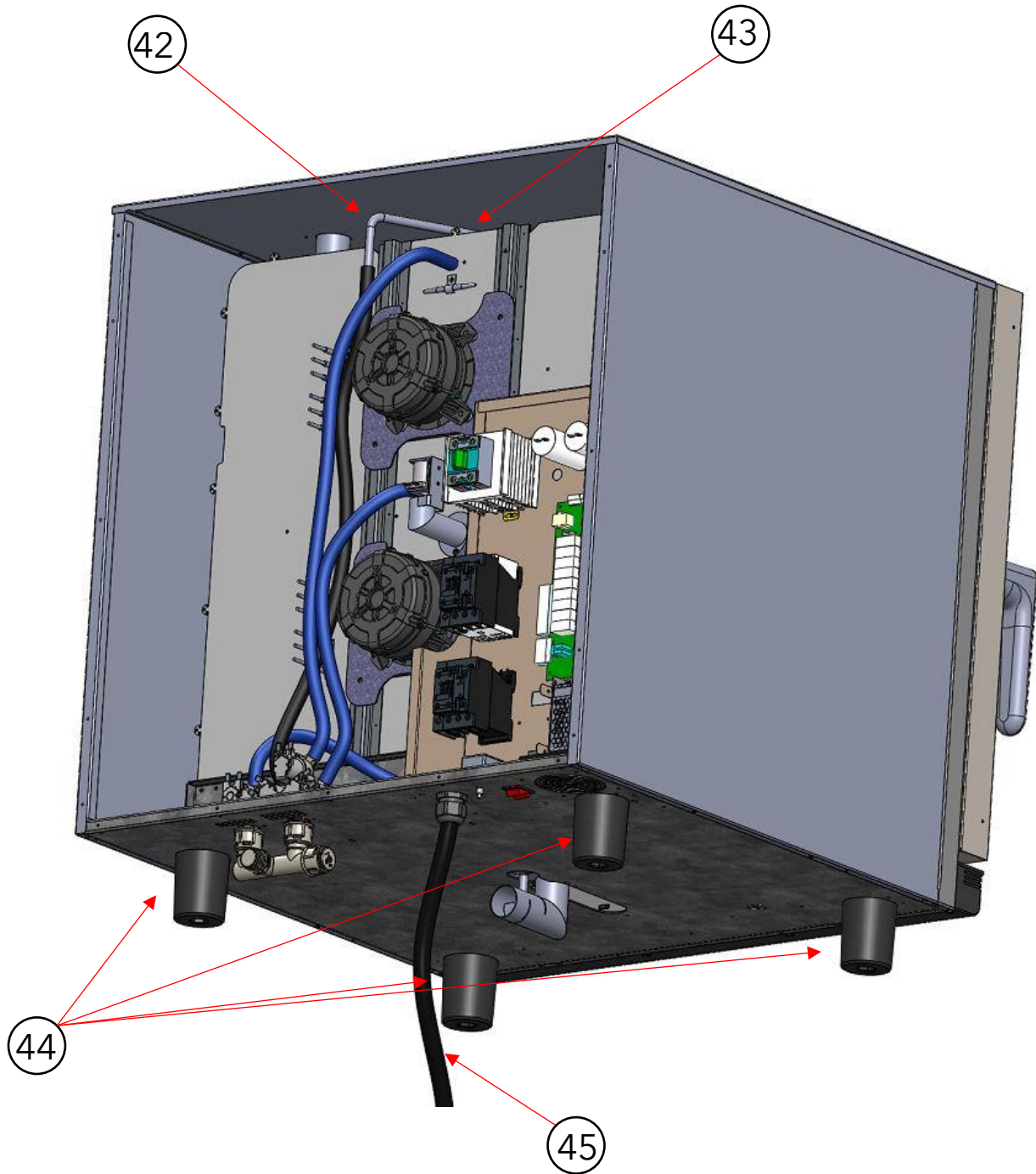
Vista conjunto ventilación



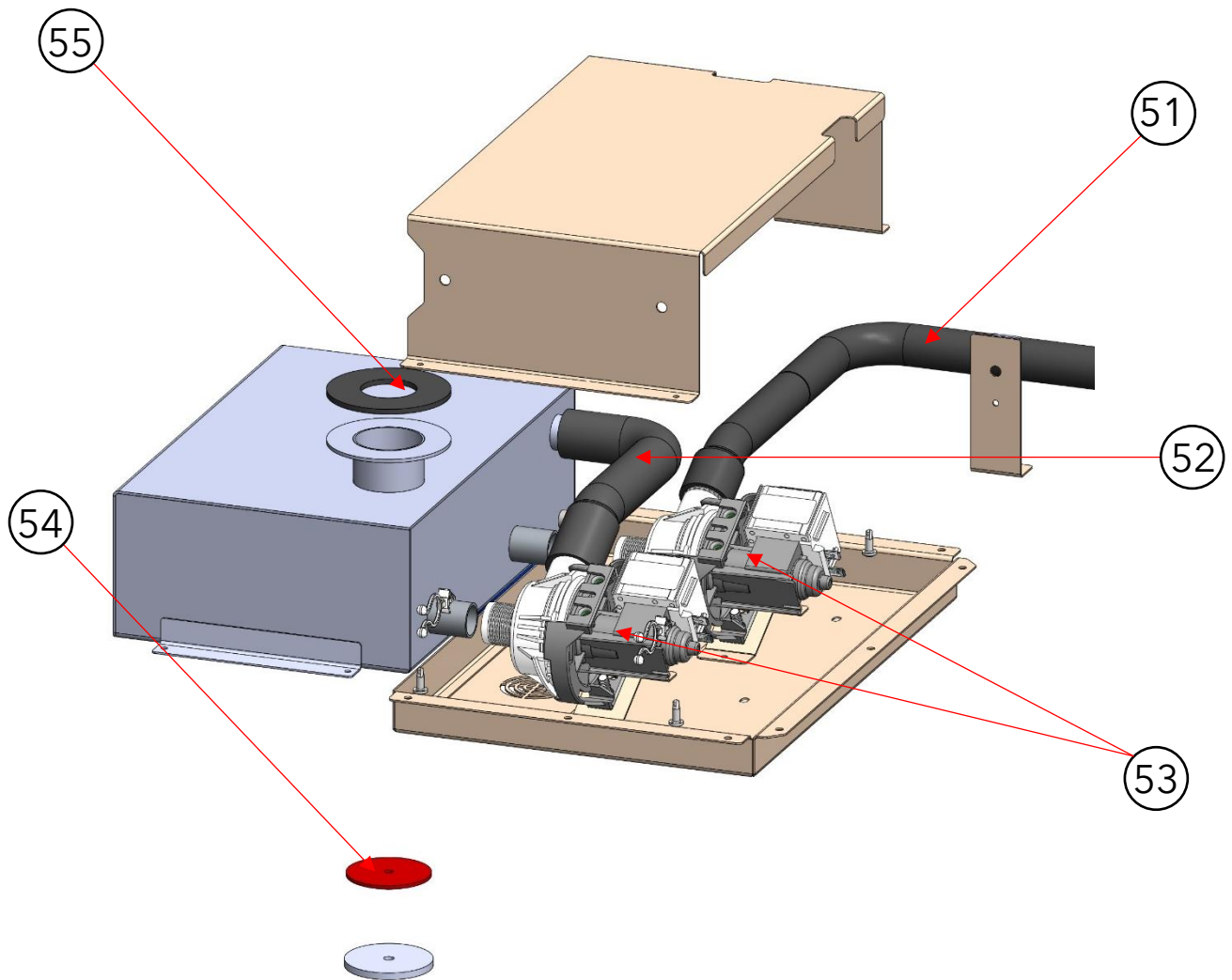
Vista trasera



Vista inferior



Vista explosionada del sifón



Listado de recambios

Ítem	Descripción	Referencia	Unidad medida	6GN 1/1	6GN 2/1	10GN 1/1	10GN 2/1
				CIE61XXX	CIE62XXX	CIE11XXX	CIE12XXX
1	Soporte control 10"	CHE01319	Unidades	1	1	1	1
2	Ensamblaje electrónica+Panel	MIN00842	Unidades	1	1	1	1
3	ARVES LO013 12V 4000K R80 330MM (LED)	CHE01441	Unidades	1	1	2	2
4	Ventilador refrigeración electrónica puerta	CFR00126	Unidades	1	1	1	1
5	Cierre golpete	CHE01098	Unidades	1	1	1	1
6	Casquillo bisagras	CHE01081	Unidades	2	2	2	2
7	Imán puerta	CHE00145	Unidades	1	1	1	1
8	Puerta interior	SF001598	Unidades	1	-	-	-
		SF001600	Unidades	-	1	-	-
		SF001603	Unidades	-	-	1	-
		SF001601	Unidades	-	-	-	1
9	Puerta intermedia	SF001601	Unidades	1	-	-	-
		SF001602	Unidades	-	1	-	-
		SF001599	Unidades	-	-	1	-
		SF001605	Unidades	-	-	-	1
10	Tubo 16x14 puerta intermedia	CHE01482	Unidades	5	5	5	5
	Topes de goma	CHE01483	Unidades	3	3	3	3
11	Nariz cierre	CHE00336	Unidades	1	1	1	1
12	Sensor puerta magnético	CEL00171	Unidades	1	1	1	1
13	Recoge aguas marco	CHE01125	Unidades	1	1	1	1
14	Conjunto guías	SF001606	Unidades	1	-	-	-
		SF001608	Unidades	-	1	-	-
		SF001607	Unidades	-	-	1	-
		SF001609	Unidades	-	-	-	1
15	Burlete	CHE00815	Metros	2,43	2,43	3,16	3,16
16	Bisagra superior DCHA	CHE01272	Unidades	1	1	1	1
	Bisagra superior IZDA	CHE01346	Unidades	1	1	1	1
17	Bisagra inferior DCHA	SF001460	Unidades	1	1	1	1
	Bisagra inferior IZDA	SF001461	Unidades	1	1	1	1
18	Sonda cámara	CHE01381	Unidades	1	1	1	1
19	Junta de sonda de cámara	CHE01246	Unidades	1	1	1	1
20	Resistencia 9000 230V DIAM 262 H84	CCARE055	Unidades	1	1	2	2
21	Junta resistencia	CHE01271	Unidades	1	1	2	2
22	Tubo inyección humedad	CHE01267	Unidades	1	1	2	2
23	Junta tubo inyección humedad	CHE01072	Unidades	1	1	2	2
24	Turbina	CHE01314	Unidades	1	1	2	2
25	Motor	CHE01132	Unidades	1	1	2	2
26	Junta retén	CHE01107	Unidades	1	1	2	2

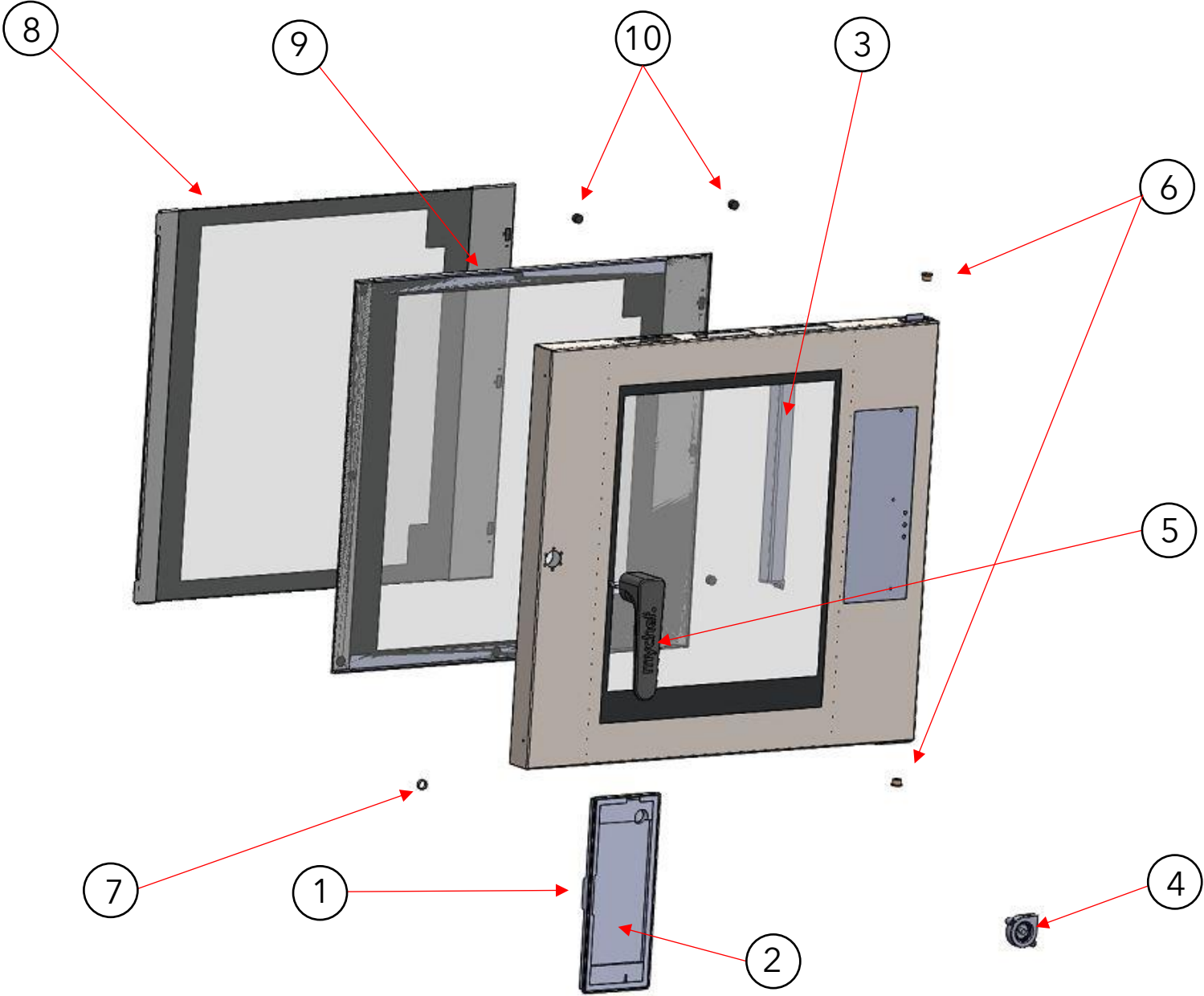
Ítem	Descripción	Referencia	Unidad medida	6GN 1/1	6GN 2/1	10GN 1/1	10GN 2/1
				CIE61XXX	CIE62XXX	CIE11XXX	CIE12XXX
27	Casquillo retén	CHE01106	Unidades	1	1	2	2
28	Muelle retén	CHE01115	Unidades	1	1	2	2
29	Condensador	CHE00740	Unidades	1	1	1	1
30	Válvula chimenea	SF001459	Unidades	1	1	1	1
31	Placa relés	CHE01315	Unidades	1	-	1	-
		CHE01070	Unidades	-	1	-	1
32	Fuente alimentación para placa relés	CEL00316	Unidades	1	1	1	1
33	Cable comunicación entre placas	SAT00046	Unidades	1	1	1	1
34	Interruptor ON/OFF	CEL00001	Unidades	1	1	1	1
35	Termostato de seguridad	CHE01070	Unidades	1	1	1	1
36	Contactador 22A	CEL00237	Unidades	2	-	-	-
	Contactador 63A	CHE01192	Unidades	-	-	-	2
	Contactador 35A	CEL00297	Unidades	-	2	2	-
37	Ventilador refrigeración electrónica trasera	CFR00084	Unidades	1	1	1	1
38	EV 2 vías	CHE01462	Unidades	1	1	-	-
	EV 3 vías	CHE01241	Unidades	-	-	1	1
39	Tubo azul vapor	CFOGR067	Metros	1,3	1,7	1,7	1,9
40	Tubo negro autolavado	CHE00725	Metros	0,5	0,8	0,8	0,9
41	Tubo azul refrigeración sifón	CFOGR067	Metros	0,5	0,5	0,5	0,5
42	Tubo inyección autolavado	CHE01458	Unidades	1	1	1	1
43	Junta tubo inyección autolavado	CHE01072	Unidades	1	1	1	1
44	Pata	CHEPA014	Unidades	4	4	4	4
45	Manguera eléctrica alimentación horno	CEL00391	Unidades	1	-	-	-
		CEL00290	Unidades	-	1	1	-
		CEL00291	Unidades	-	-	-	1
46	Sonda multipunto con conector y pasamuros integrado	CHE01480	Unidades	1	1	1	1
47	Rejilla cámara MKIII	SF001415	Unidades	1	1	1	1
48	SSR doble SOB865670 con VDR + Disipador WF108110 CELDUC	CHE00489	Unidades	1	1	1	1
49	EV 1 VIA 180° D.10 230VAC REG (0,15) REG ENTRADA 10 L/MIN	CHE01345	Unidades	1	1	1	1
50	Colector T entrada 3/4 - 3/4 con tapon F3150100	CHE01463	Unidades	1	1	1	1
51	Tubo preformado para vaciado sifon recirculado COOK	CFOGR082	Unidades	-		-	
52	Tubo preformado recirculación autolimpieza COOK	CFOGR083	Unidades	-		-	
53	Bomba autolimpieza 612000438 DPS25R-438	CHE01097	Unidades	-	2	-	2

Ítem	Descripción	Referencia	Unidad medida	6GN 1/1	6GN 2/1	10GN 1/1	10GN 2/1
				CIE61XXX	CIE62XXX	CIE11XXX	CIE12XXX
54	Junta silicona THT para drenaje sifon	CHE01527	Unidades	-	1	-	1
55	Junta silicona alta temperatura para sifon Ø70x32x3mm s/plano	CHE1087	Unidades	-	1	-	1

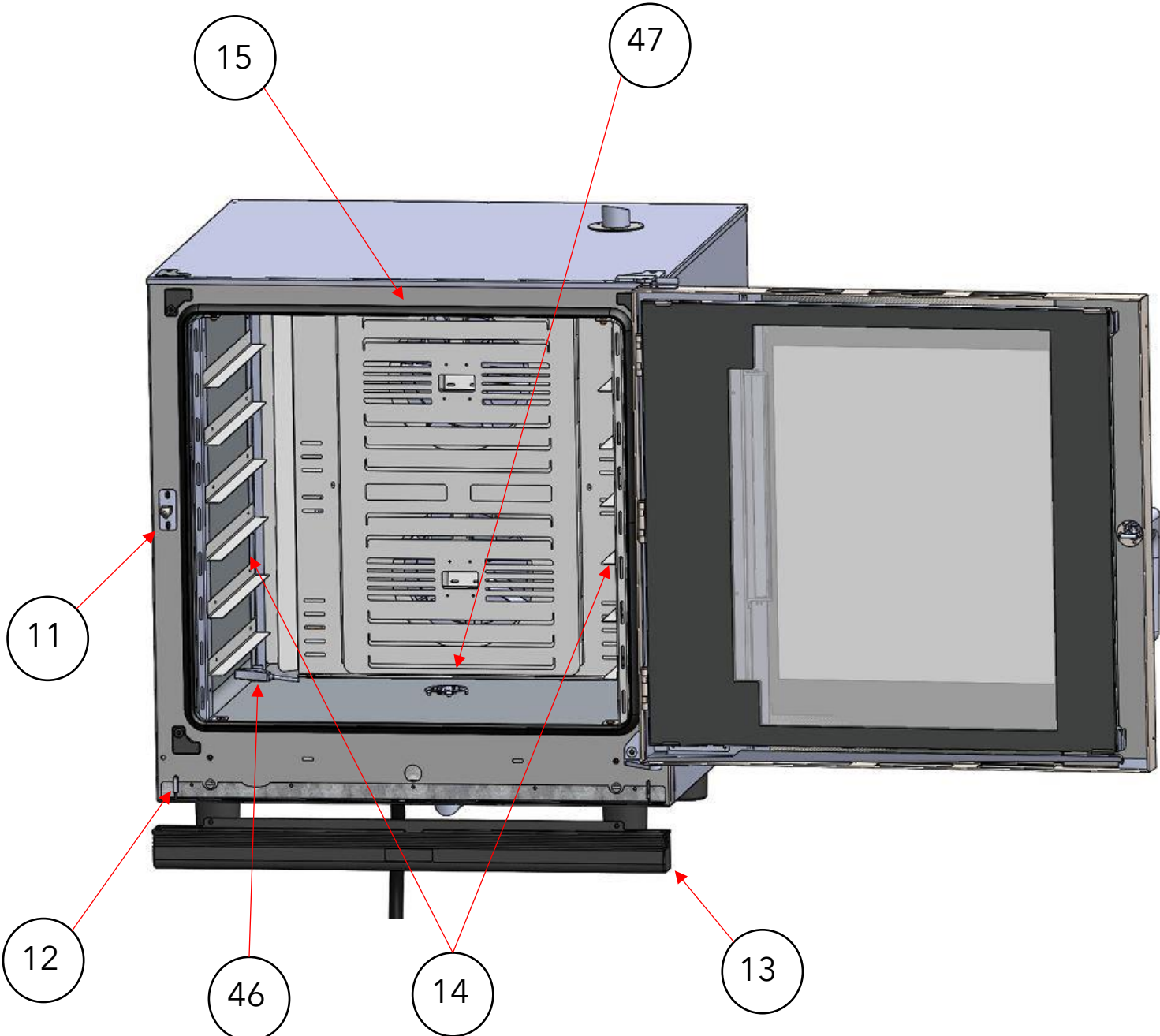
Exploded view

This exploded view corresponds to the following models:	
CIE61XXX	Mychef iCOOK 6 GN 1/1
CIE62XXX	Mychef iCOOK 6 GN 2/1
CIE11XXX	Mychef iCOOK 10 GN 1/1
CIE12XXX	Mychef iCOOK 10 GN 2/1

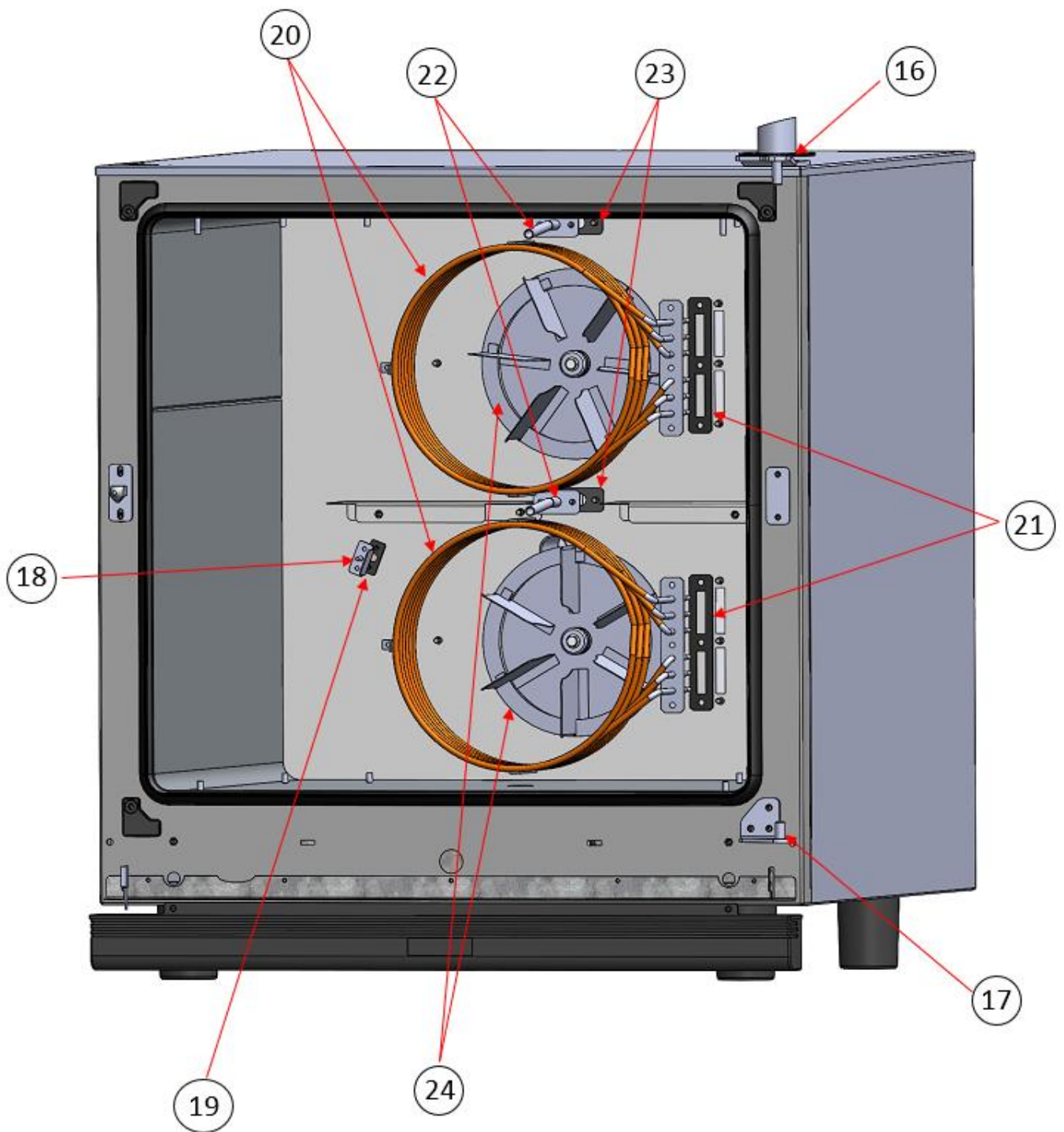
Door exploded view



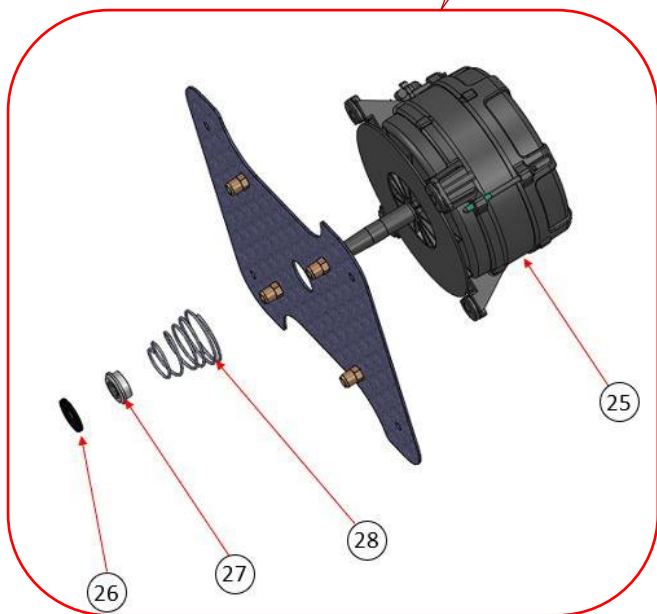
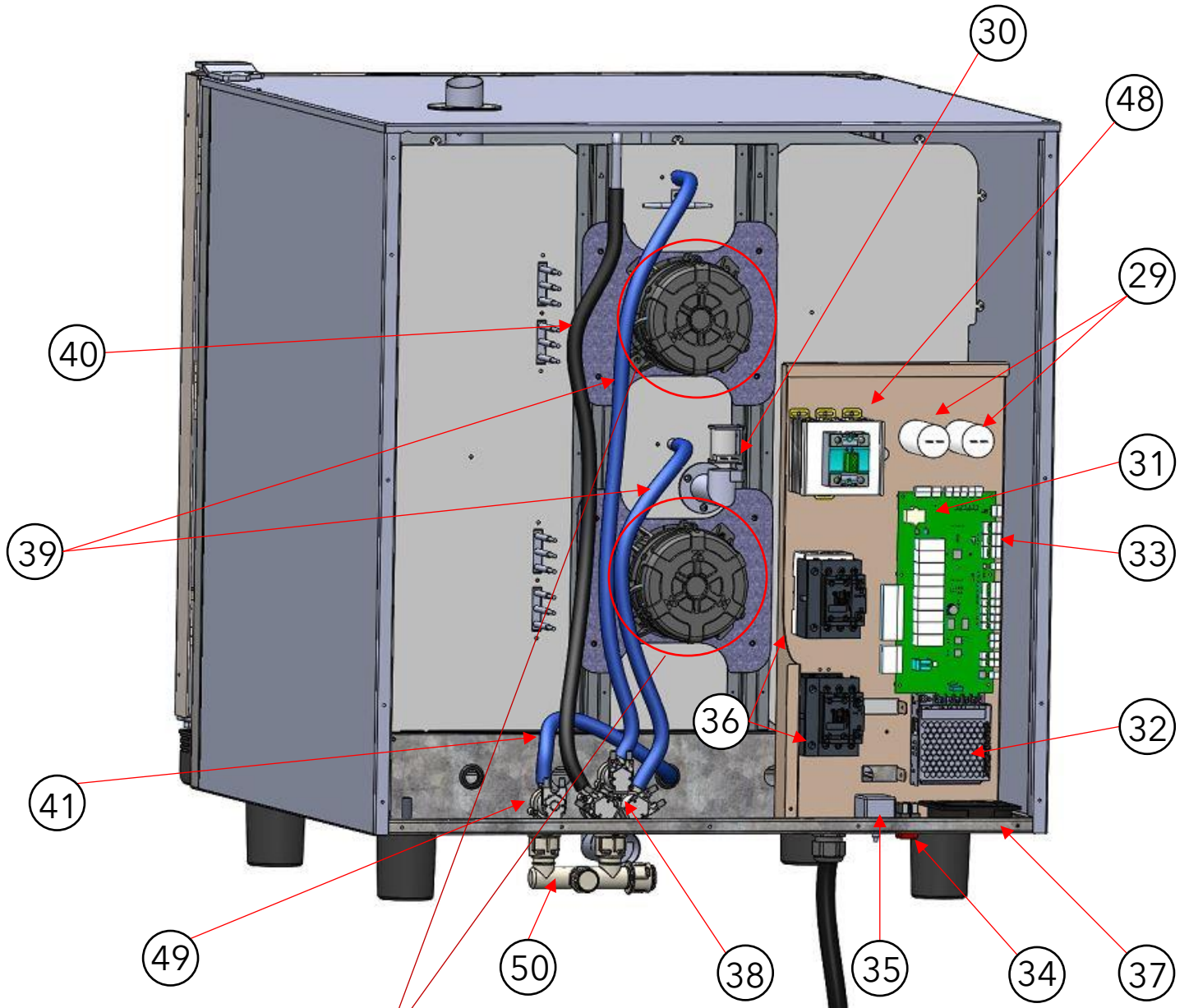
Interior chamber view



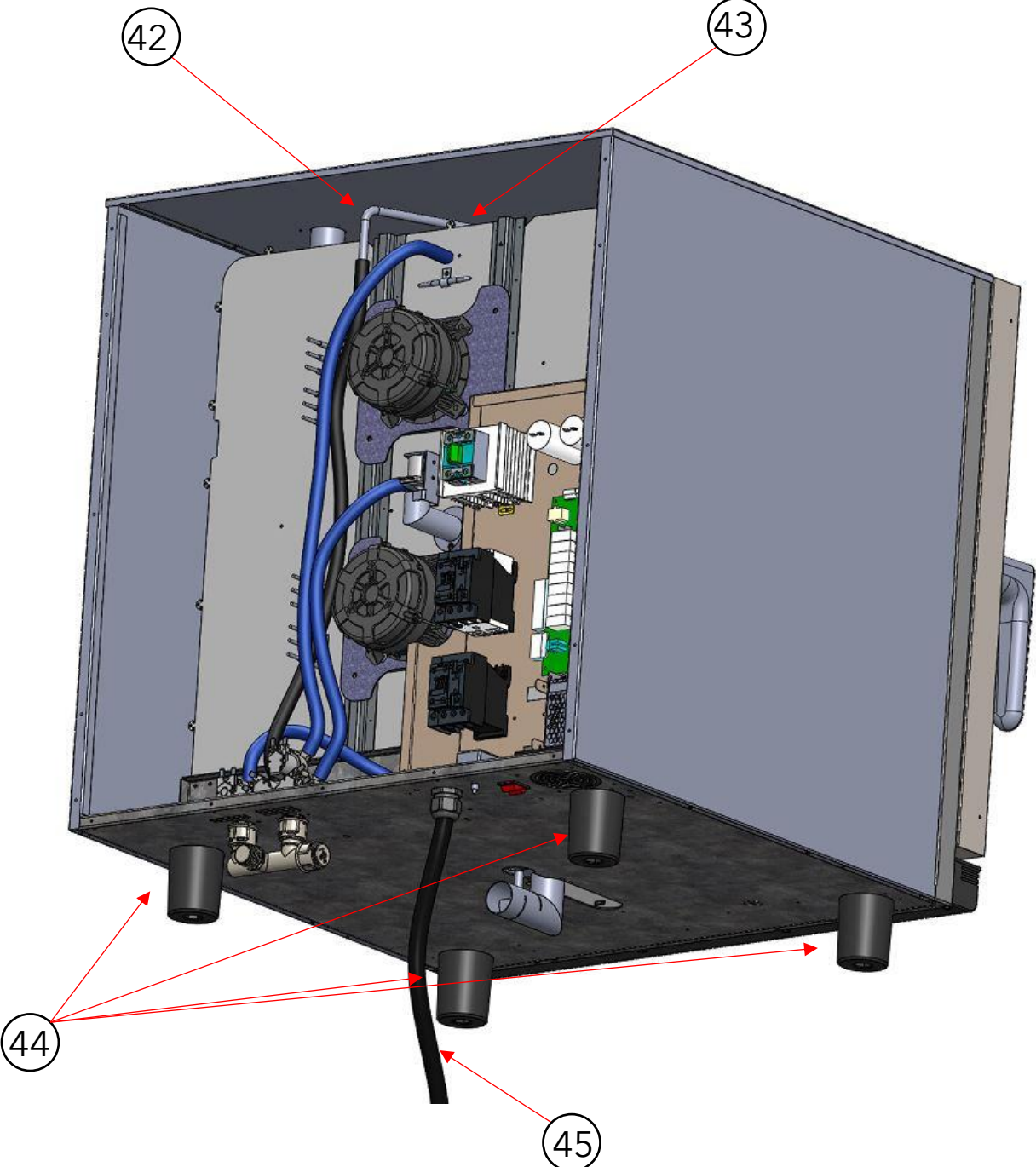
Ventilation system view



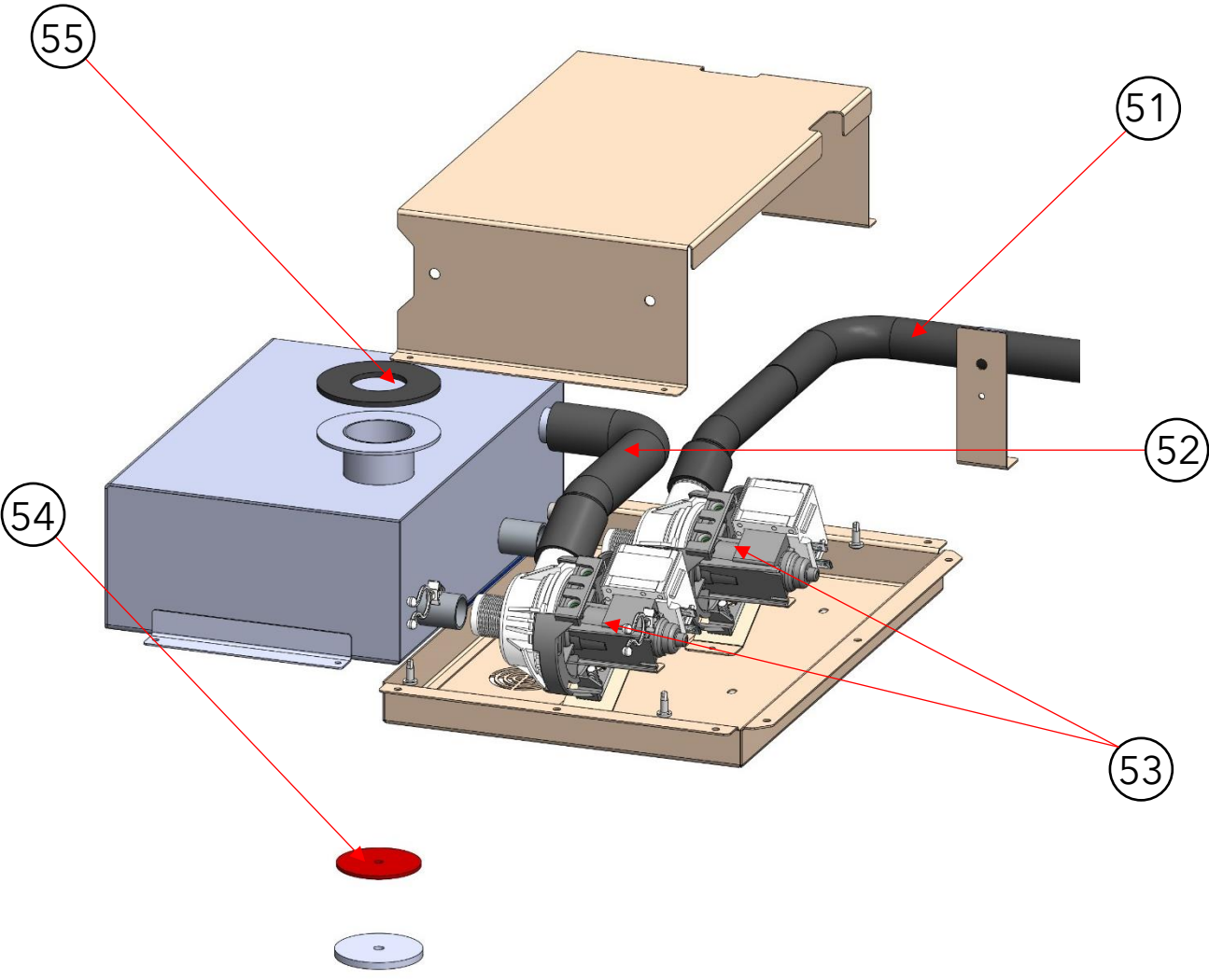
Rear view



Bottom view



Exploded view of the siphon



Spare Parts List

Item	Description	Reference	Unit of measurement	6GN 1/1	6GN 2/1	10GN 1/1	10GN 2/1
				CIE61XXX	CIE62XXX	CIE11XXX	CIE12XXX
1	10" control stand	CHE01319	Units	1	1	1	1
2	Electronics+Panel assembly	MIN00842	Units	1	1	1	1
3	ARVES LO013 12V 4000K R80 330MM (LED)	CHE01441	Units	1	1	2	2
4	Electronic cooling fan door	CFR00126	Units	1	1	1	1
5	Door handle	CHE01098	Units	1	1	1	1
6	Hinge bushing	CHE01081	Units	2	2	2	2
7	Door magnet	CHE00145	Units	1	1	1	1
8	Inner door	SF001598	Units	1	-	-	-
		SF001600	Units	-	1	-	-
		SF001603	Units	-	-	1	-
		SF001601	Units	-	-	-	1
9	Middle door	SF001601	Units	1	-	-	-
		SF001602	Units	-	1	-	-
		SF001599	Units	-	-	1	-
		SF001605	Units	-	-	-	1
10	Tube 16x14 intermediate door	CHE01482	Units	5	5	5	5
	Rubber buffers	CHE01483	Units	3	3	3	3
11	Nose closure	CHE00336	Units	1	1	1	1
12	Magnetic door sensor	CEL00171	Units	1	1	1	1
13	Collects water frame	CHE01125	Units	1	1	1	1
14	Guide set	SF001606	Units	1	-	-	-
		SF001608	Units	-	1	-	-
		SF001607	Units	-	-	1	-
		SF001609	Units	-	-	-	1
15	Weatherstripping	CHE00815	Metres	2,43	2,43	3,16	3,16
16	Upper hinge RIGHT	CHE01272	Units	1	1	1	1
	Top hinge LEFT	CHE01346	Units	1	1	1	1
17	Lower hinge RIGHT	SF001460	Units	1	1	1	1
	Lower hinge LEFT	SF001461	Units	1	1	1	1
18	Chamber probe	CHE01381	Units	1	1	1	1
19	Chamber probe seal	CHE01246	Units	1	1	1	1
20	Resistor 9000 230V DIAM 262 H84	CCARE055	Units	1	2	2	3

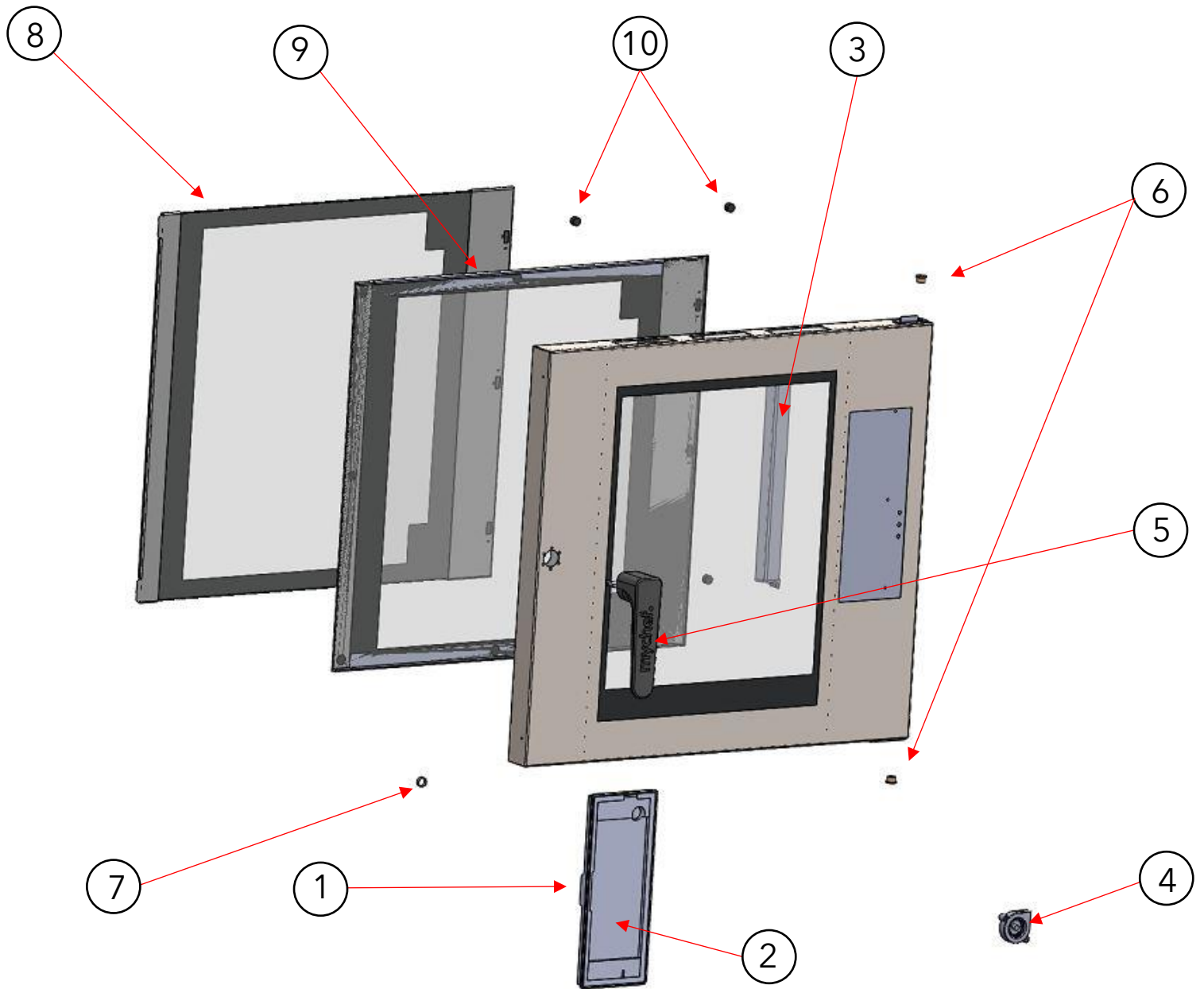
Item	Description	Reference	Unit of measurement	6GN 1/1	6GN 2/1	10GN 1/1	10GN 2/1
				CIE61XXX	CIE62XXX	CIE11XXX	CIE12XXX
21	Resistance joint	CHE01271	Units	1	2	2	3
22	Moisture injection tube	CHE01267	Units	1	2	2	2
23	Moisture injection pipe seal	CHE01072	Units	1	2	2	2
24	Turbine	CHE01314	Units	1	2	2	2
25	Engine	CHE01132	Units	1	2	2	3
26	Oil seal gasket	CHE01107	Units	1	2	2	3
27	Retainer bushing	CHE01106	Units	1	2	2	3
28	Retaining spring	CHE01115	Units	1	2	2	3
29	Capacitor	CHE00740	Units	1	1	1	1
30	Chimney valve	SF001459	Units	1	1	1	1
31	Relay board	CHE01315	Units	1	-	-	1
		CHE01090	Units	-	1	-	1
32	Power supply for relay board	CEL00316	Units	1	1	1	1
33	Communication cable between boards	SAT00046	Units	1	1	1	1
34	ON/OFF switch	CEL00001	Units	1	1	1	1
35	Safety thermostat	CHE01070	Units	1	1	1	1
36	Contacteur 22A	CEL00237	Units	2	-	-	-
	63A contactor	CHE01192	Units	-	-	-	2
	Contacteur 35A	CEL00297	Units	-	2	2	-
37	Rear electronic cooling fan	CFR00084	Units	1	1	1	1
38	EV 2-way	CHE01462	Units	1	1	-	-
	EV 3-way	CHE01241	Units	-	-	1	1
39	Blue steam tube	CFOGR067	Metres	1,3	1,7	1,7	1,9
40	Black self-washing tube	CHE00725	Metres	0,5	0,8	0,8	0,9
41	Blue siphon cooling tube	CFOGR067	Metres	0,5	0,5	0,5	0,5
42	Self-cleaning injection tube	CHE01458	Units	1	1	1	1
43	Self-cleaning injection pipe seal	CHE01072	Units	1	1	1	1
44	Leg	CHEPA014	Units	4	4	4	4
45	Oven power supply electric hose	CEL00391	Units	1	-	-	-
		CEL00290	Units	-	1	1	-
		CEL00291	Units	-	-	-	1
46	Multipoint probe with connector and integrated wall bushing	CHE01480	Units	1	1	1	1

Item	Description	Reference	Unit of measurement	6GN 1/1	6GN 2/1	10GN 1/1	10GN 2/1
				CIE61XXX	CIE62XXX	CIE11XXX	CIE12XXX
47	Chamber grille MKIII	SF001415	Units	1	1	1	1
48	Dual SSR SOB865670 with VDR + Heatsink	CHE00489	Units	1	1	1	1
	WF108110 CELDUC						
49	EV 1 WAY 180° D.10 230VAC REG (0,15)	CHE01345	Units	1	1	1	1
	WF108110 CELDUC						
50	T manifold inlet 3/4 - 3/4 with plug F3150100	CHE01463	Units	1	1	1	1
51	Preformed pipe for emptying recirculating siphon COOK	CFOGR082	Units	-		-	
52	Preformed recirculation tube self-cleaning COOK	CFOGR083	Units	-		-	
53	Self-cleaning pump 612000438 DPS25R-438	CHE01097	Units	-	2	-	2
54	THT silicone gasket for siphon drainage	CHE01527	Units				
55	High-temperature silicone gasket for siphon Ø70x32x3mm s/plane	CHE1087	Units	-	1	-	1

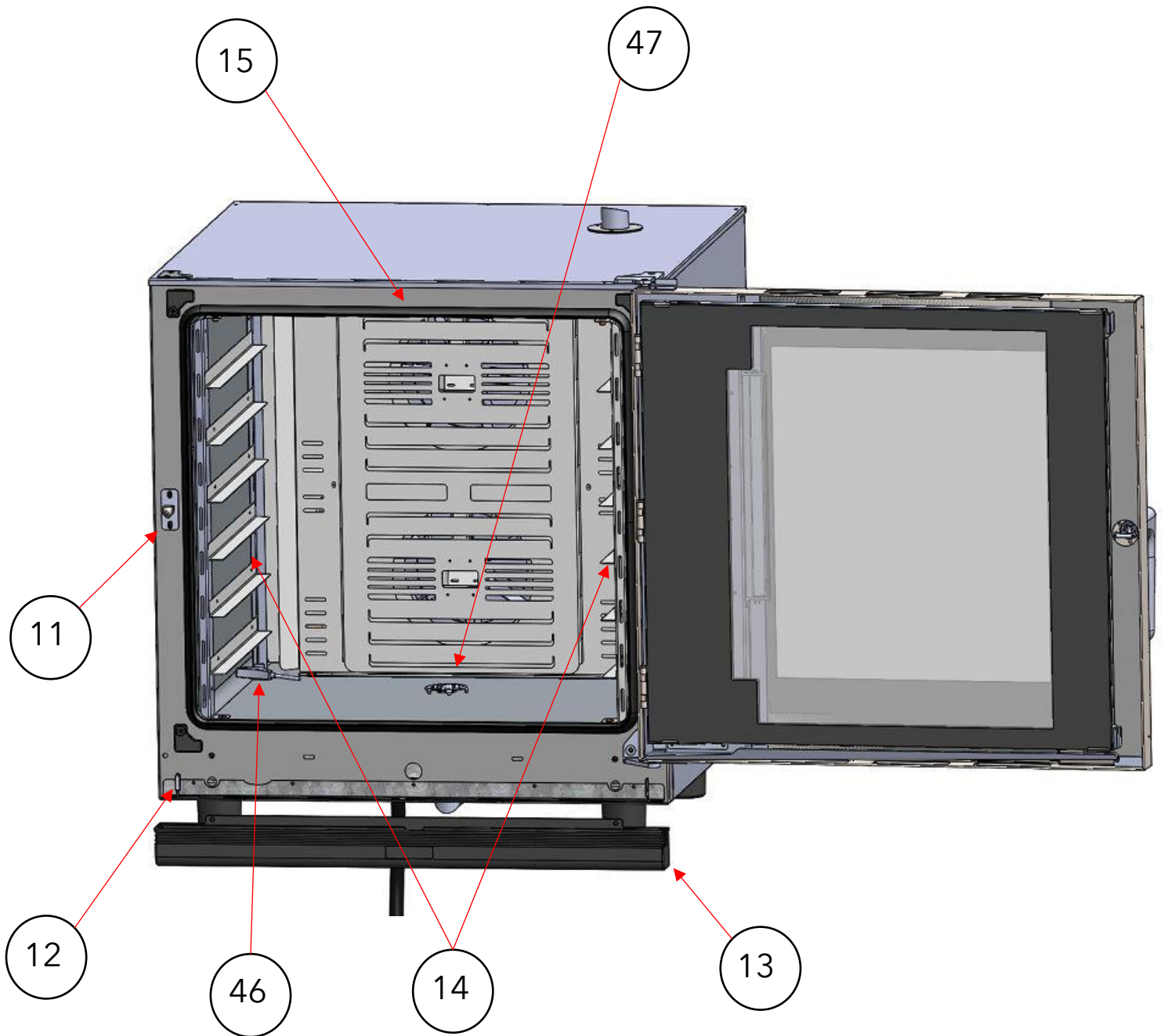
Vue éclatée

Cette vue éclatée correspond aux modèles :	
CIE61XXX	Mychef iCOOK 6 GN 1/1
CIE62XXX	Mychef iCOOK 6 GN 2/1
CIE11XXX	Mychef iCOOK 10 GN 1/1
CIE12XXX	Mychef iCOOK 10 GN 2/1

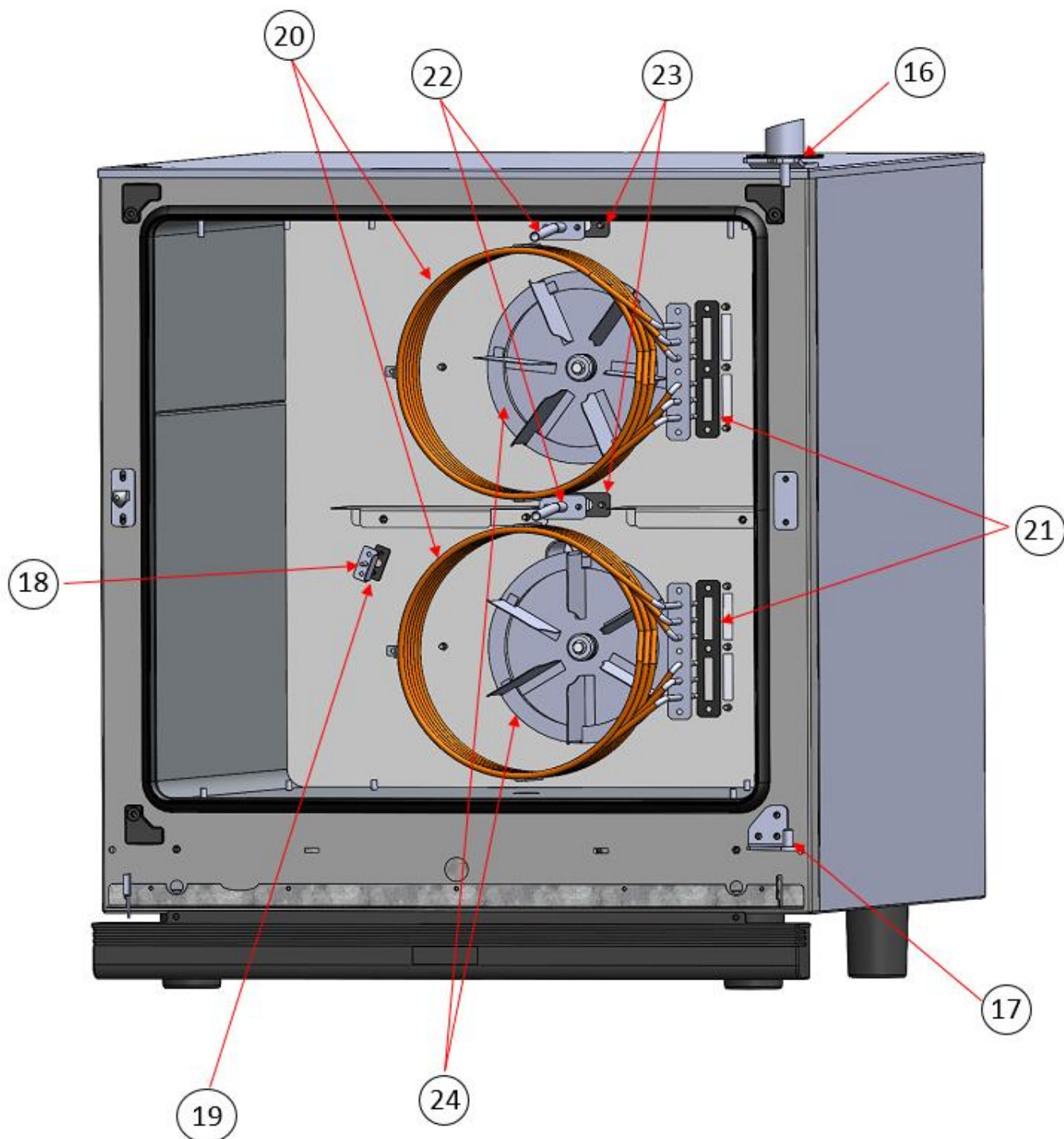
Vue éclatée de la porte



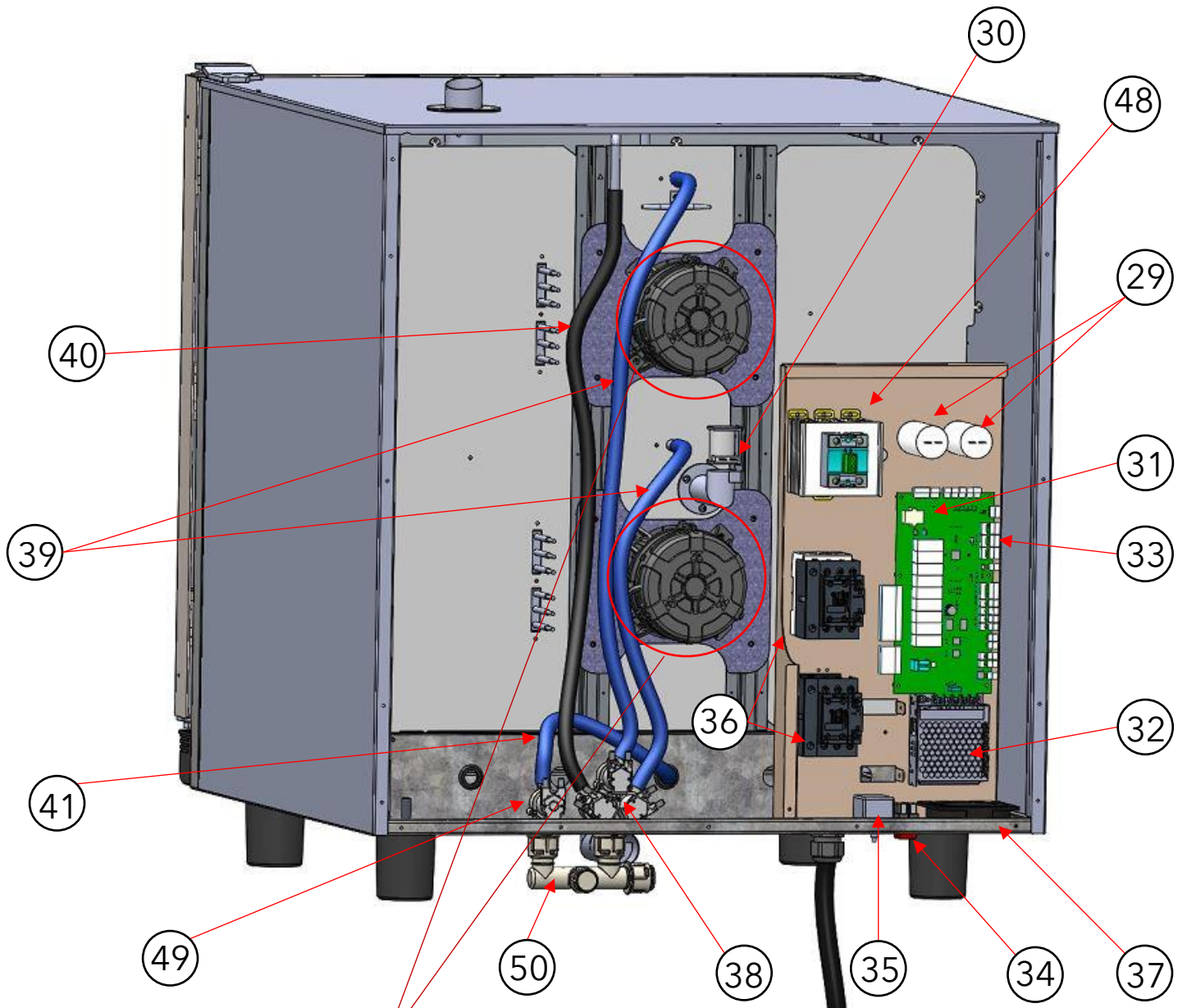
Vue intérieure de la chambre



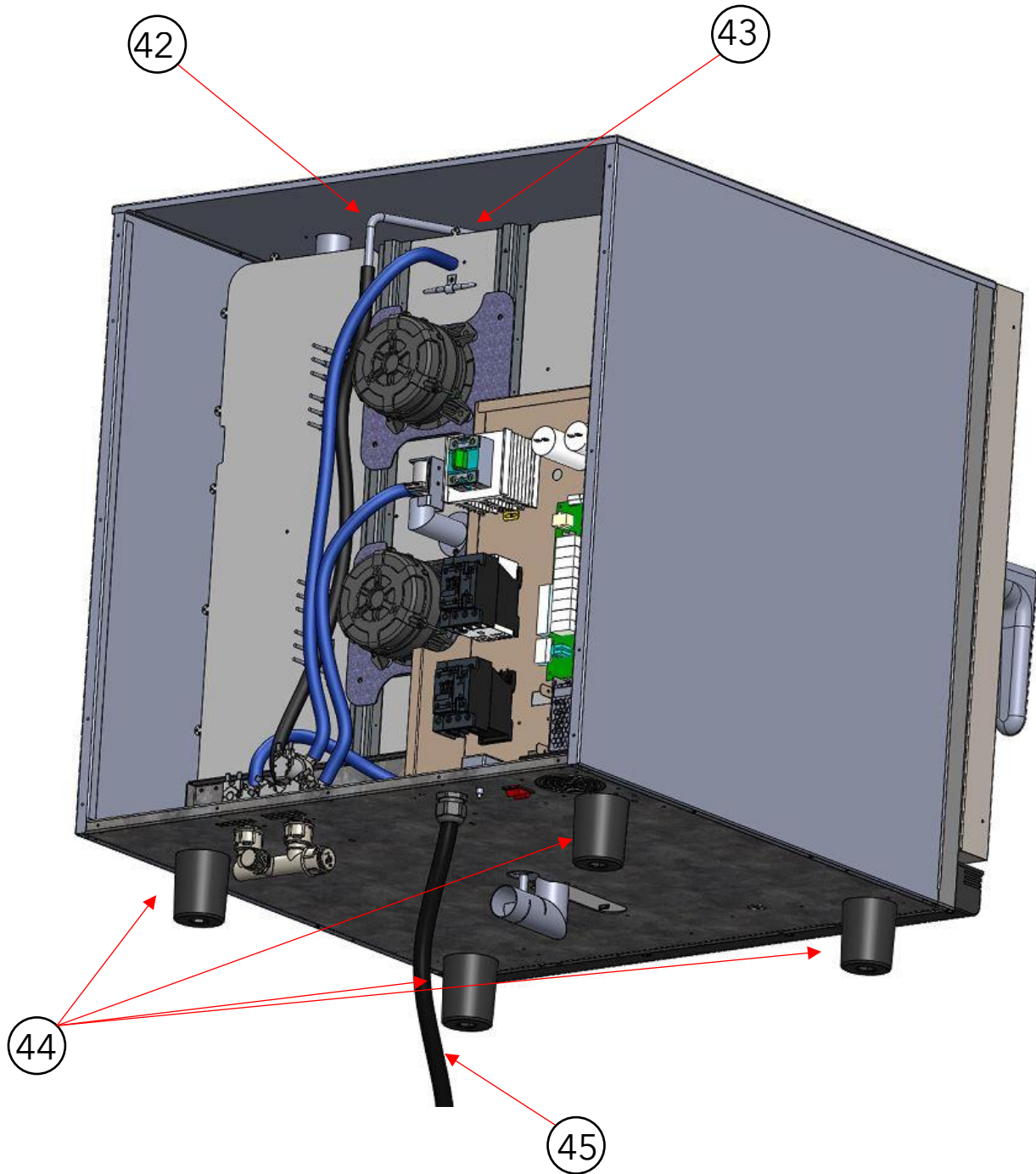
Vue du système de ventilation



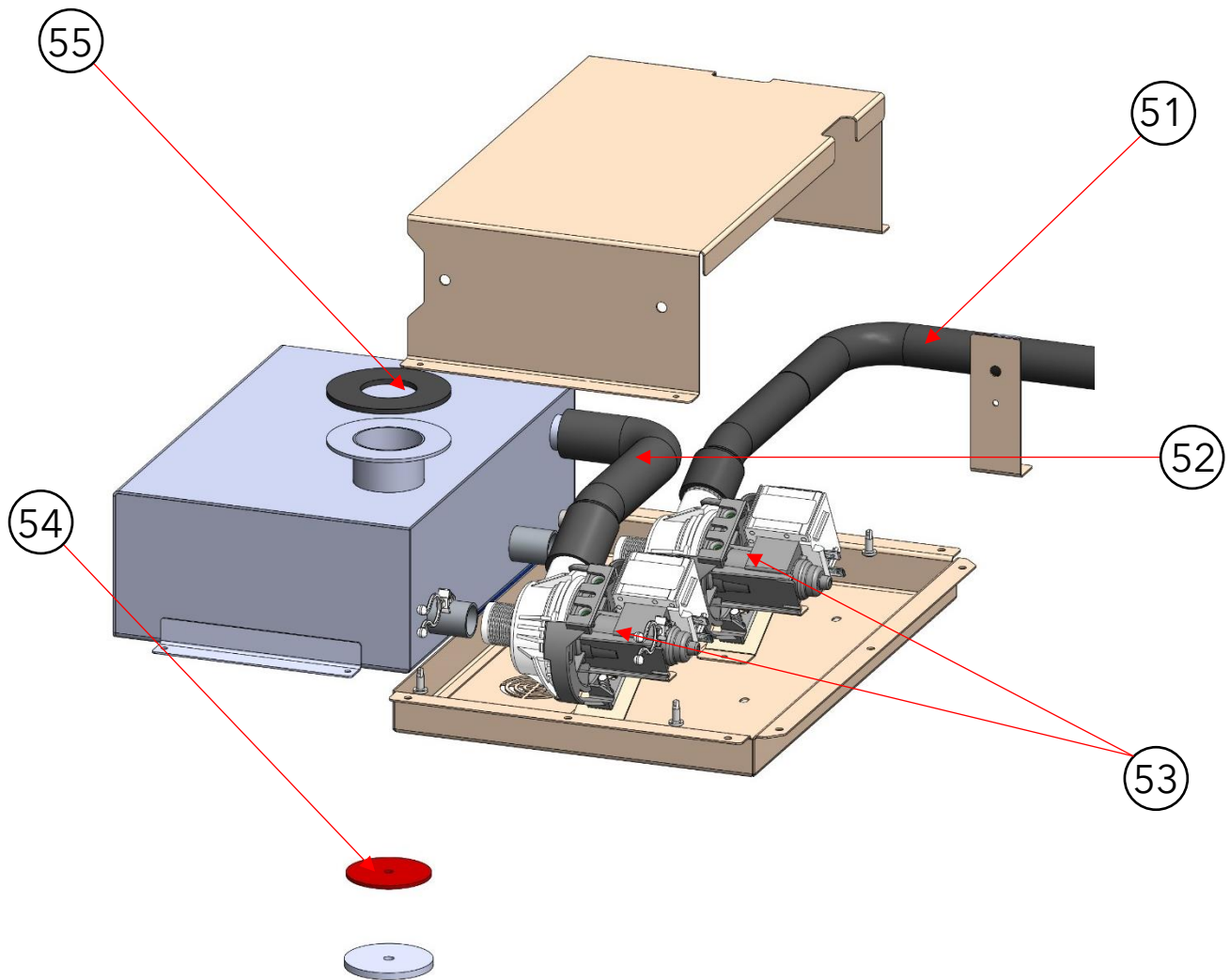
Arrière du four



Vue de dessous



Vue éclatée du siphon



Liste des pièces de rechange

Item	Description	Référence	Unité de mesure	6GN 1/1	6GN 2/1	10GN 1/1	10GN 2/1
				CIE61XXX	CIE62XXX	CIE11XXX	CIE12XXX
1	Support de commande de 10 pouces	CHE01319	Unités	1	1	1	1
2	Électronique + Assemblage de panneaux	MIN00842	Unités	1	1	1	1
3	ARVES LO013 12V 4000K R80 330MM (LED)	CHE01441	Unités	1	1	2	2
4	Porte du ventilateur de refroidissement électronique	CFR00126	Unités	1	1	1	1
5	Serrure à poignée	CHE01098	Unités	1	1	1	1
6	Bague de charnière	CHE01081	Unités	2	2	2	2
7	Aimant de porte	CHE00145	Unités	1	1	1	1
8	Porte intérieure	SF001598	Unités	1	-	-	-
		SF001600	Unités	-	1	-	-
		SF001603	Unités	-	-	1	-
		SF001601	Unités	-	-	-	1
9	Porte du milieu	SF001601	Unités	1	-	-	-
		SF001602	Unités	-	1	-	-
		SF001599	Unités	-	-	1	-
		SF001605	Unités	-	-	-	1
10	Tube 16x14 porte intermédiaire	CHE01482	Unités	5	5	5	5
	Tampons en caoutchouc	CHE01483	Unités	3	3	3	3
11	Fermeture du nez	CHE00336	Unités	1	1	1	1
12	Détecteur de porte magnétique	CEL00171	Unités	1	1	1	1
13	Collecte du cadre de l'eau	CHE01125	Unités	1	1	1	1
14	Jeu de guides	SF001606	Unités	1	-	-	-
		SF001608	Unités	-	1	-	-
		SF001607	Unités	-	-	1	-
		SF001609	Unités	-	-	-	1
15	Joint de la porte	CHE00815	Mètres	2,43	2,43	3,16	3,16
16	Charnière supérieure DROIT	CHE01272	Unités	1	1	1	1
	Charnière supérieure GAUCHE	CHE01346	Unités	1	1	1	1
17	Charnière inférieure DROIT	SF001460	Unités	1	1	1	1
	Charnière inférieure GAUCHE	SF001461	Unités	1	1	1	1
18	Sonde de chambre	CHE01381	Unités	1	1	1	1
19	Joint de sonde de chambre	CHE01246	Unités	1	1	1	1
20	Résistance 9000 230V DIAM 262 H84	CCARE055	Unités	1	2	2	3
21	Joint de résistance	CHE01271	Unités	1	2	2	3

Item	Description	Référence	Unité de mesure	6GN 1/1	6GN 2/1	10GN 1/1	10GN 2/1
				CIE61XXX	CIE62XXX	CIE11XXX	CIE12XXX
22	Tube d'injection d'humidité	CHE01267	Unités	1	2	2	2
23	Joint de tuyau d'injection d'humidité	CHE01072	Unités	1	2	2	2
24	Turbine	CHE01314	Unités	1	2	2	2
25	Moteur	CHE01132	Unités	1	2	2	3
26	Joint d'étanchéité à l'huile	CHE01107	Unités	1	2	2	3
27	Bague de retenue	CHE01106	Unités	1	2	2	3
28	Ressort de retenue	CHE01115	Unités	1	2	2	3
29	Condensateur	CHE00740	Unités	1	1	1	1
30	Valve de cheminée	SF001459	Unités	1	1	1	1
31	Carte de relais	CHE01315	Unités	1	-	1	-
		CHE01090	Unités	-	1	-	1
32	Alimentation de la carte de relais	CEL00316	Unités	1	1	1	1
33	Câble de communication entre les cartes	SAT00046	Unités	1	1	1	1
34	Interrupteur ON/OFF	CEL00001	Unités	1	1	1	1
35	Thermostat de sécurité	CHE01070	Unités	1	1	1	1
36	Contacteur 22A	CEL00237	Unités	2	-	-	-
	Contacteur 63A	CHE01192	Unités	-	-	-	2
	Contacteur 35A	CEL00297	Unités	-	2	2	-
37	Ventilateur de refroidissement électronique arrière	CFR00084	Unités	1	1	1	1
38	EV 2 voies	CHE01462	Unités	1	1	-	-
	EV 3 voies	CHE01241	Unités	-	-	1	1
39	Tube à vapeur bleu	CFOGR067	Mètres	1,3	1,7	1,7	1,9
40	Tube noir autolaveur	CHE00725	Mètres	0,5	0,8	0,8	0,9
41	Tube de refroidissement à siphon bleu	CFOGR067	Mètres	0,5	0,5	0,5	0,5
42	Tube d'injection autonettoyant	CHE01458	Unités	1	1	1	1
43	Joint autonettoyant pour tuyau d'injection	CHE01072	Unités	1	1	1	1
44	Pieds	CHEPA014	Unités	4	4	4	4

Item	Description	Référence	Unité de mesure	6GN 1/1	6GN 2/1	10GN 1/1	10GN 2/1
				CIE61XXX	CIE62XXX	CIE11XXX	CIE12XXX
45	Tuyau électrique d'alimentation du four	CEL00391	Unités	1	-	-	-
		CEL00290	Unités	-	1	1	-
		CEL00291	Unités	-	-	-	1
46	Sonde multipoint avec connecteur et douille murale intégrée	CHE01480	Unités	1	1	1	1
47	Grille de chambre MKIII	SF001415	Unités	1	1	1	1
48	Double SSR SOB865670 avec VDR + Dissipateur thermique	CHE00489	Unités	1	1	1	1
	WF108110 CELDUC						
49	EV 1 WAY 180° D.10 230VAC REG (0,15)	CHE01345	Unités	1	1	1	1
	WF108110 CELDUC						
50	T entrée collecteur 3/4 - 3/4 avec bouchon F3150100	CHE01463	Unités	1	1	1	1
51	Tuyau préformé pour la vidange siphon de recirculation COOK	CFOGR082	Unités	-		-	
52	Tube de recirculation préformé autonettoyant COOK	CFOGR083		-		-	
53	Pompe autonettoyante 612000438 DPS25R-438	CHE01097	Unités	-	2	-	2
54	Joint en silicone THT pour le drainage par siphon	CHE01527					
55	Joint en silicone haute température pour siphon Ø70x32x3mm s/plane	CHE1087	Unités	-	1	-	1