

iCOOK MAX

Despiece y Listado de Recambios

Exploded View and Spare Parts List

Vue Éclatée et Liste des Pièces Détachées



Índice / Index

ESPAÑOL

Despiece.....	3
Listado de recambios.....	10

ENGLISH

Exploded view	12
Spare parts list	19

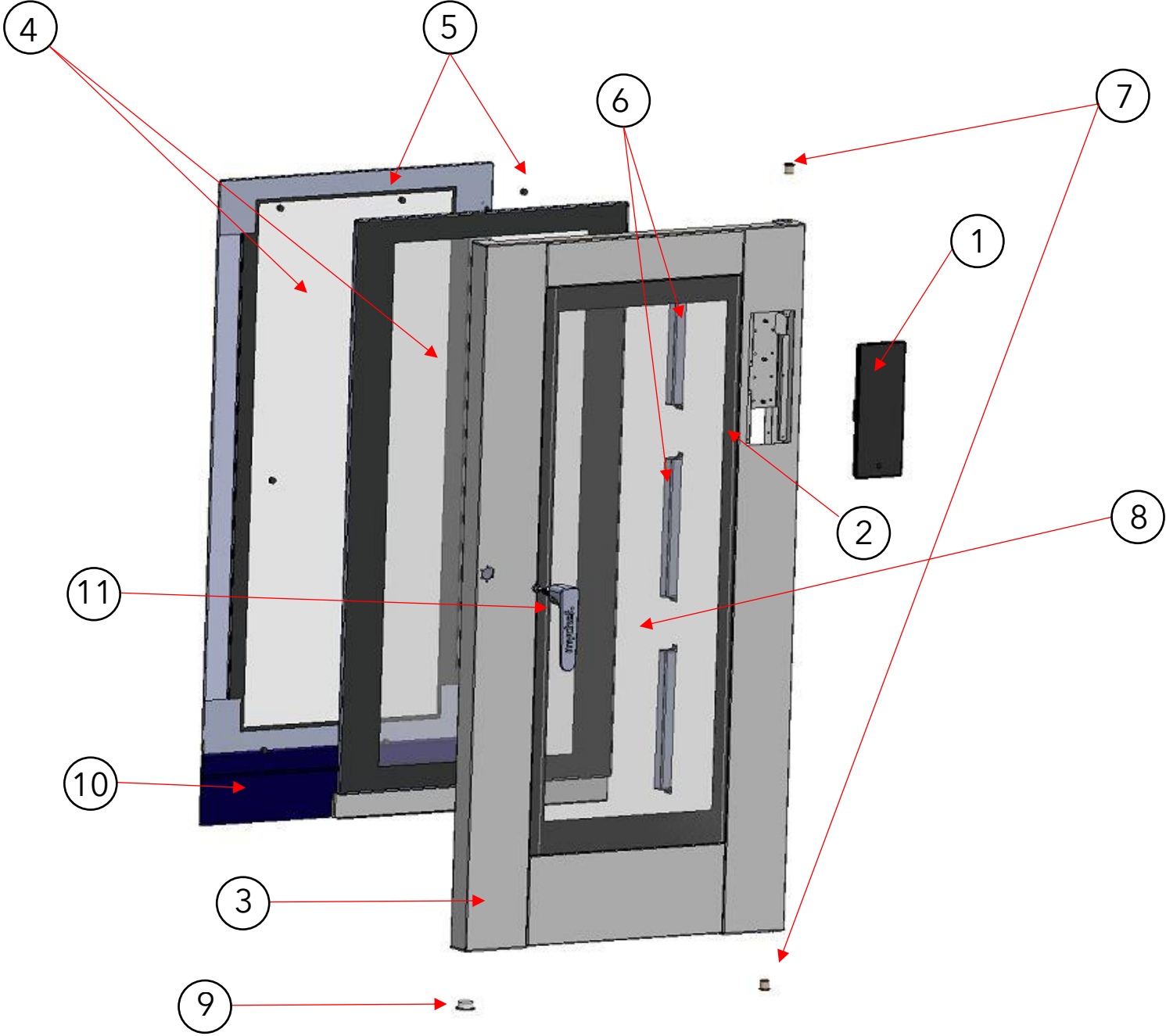
FRANÇAIS

Vue éclatée.....	21
Liste des pièces de rechange	28

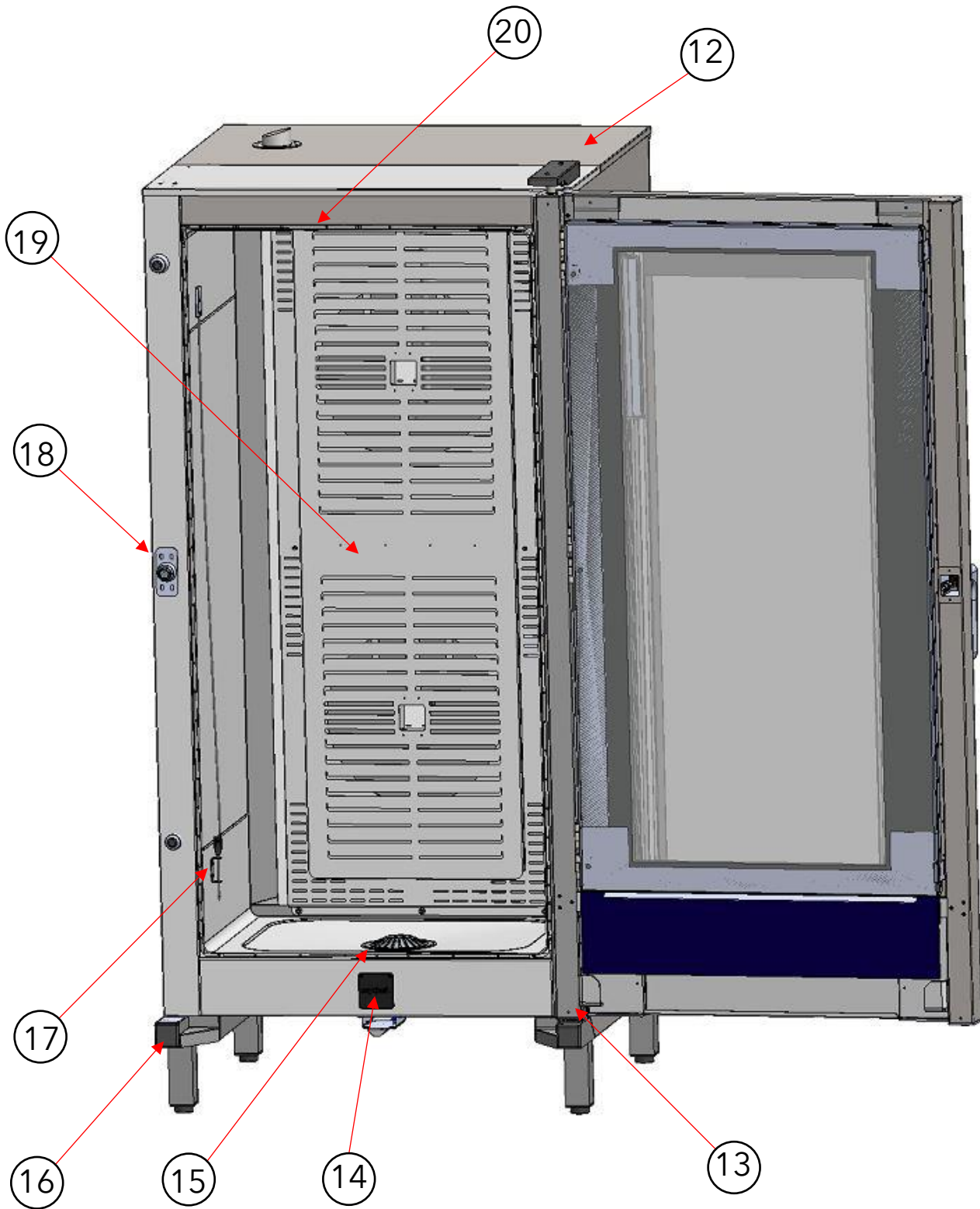
Despiece

Este despiece corresponde a los modelos:	
CIE21XXX	Mychef iCOOK 20 GN 1/1
CIE22XXX	Mychef iCOOK 20 GN 2/1

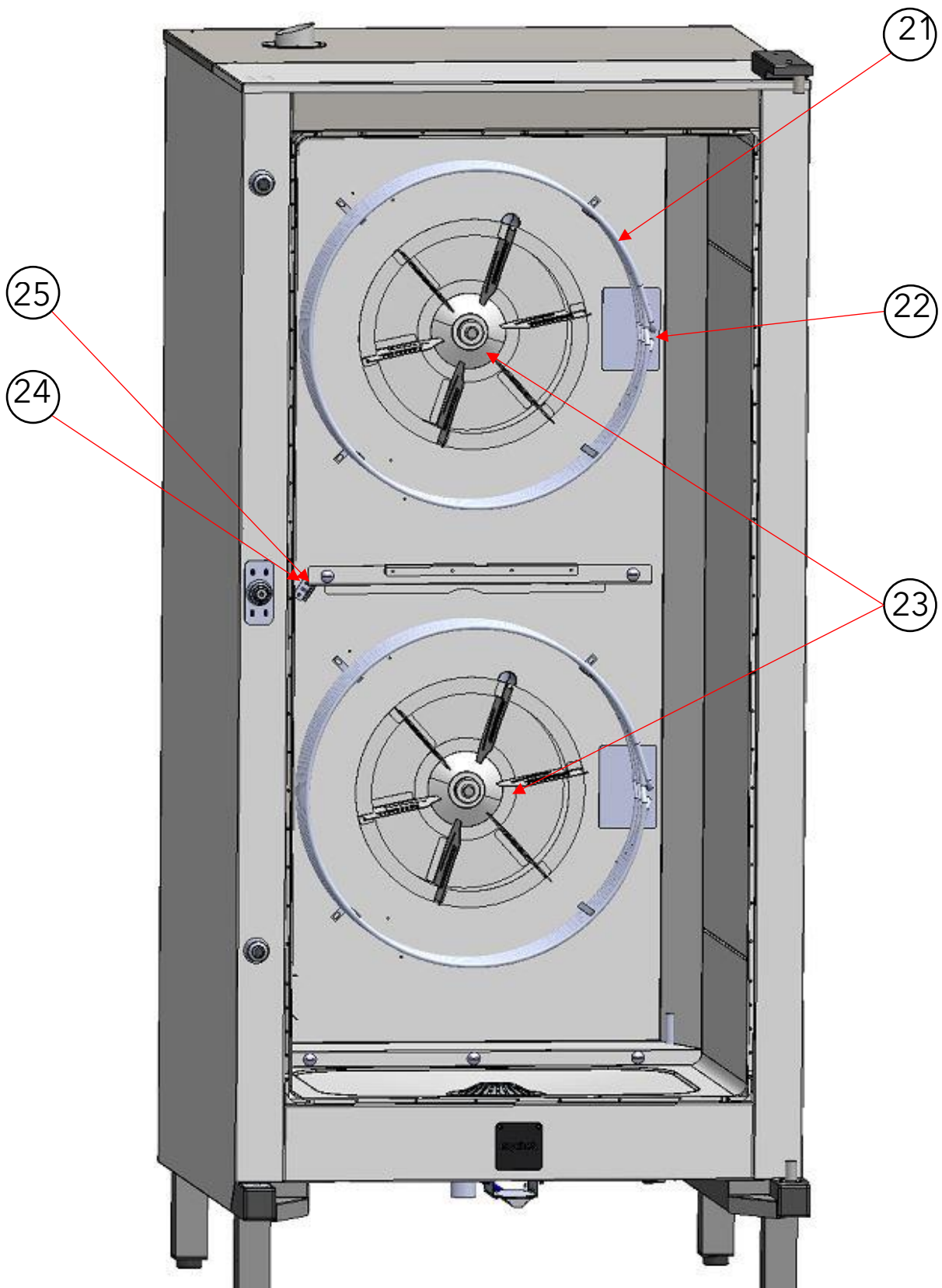
Explosionado puerta



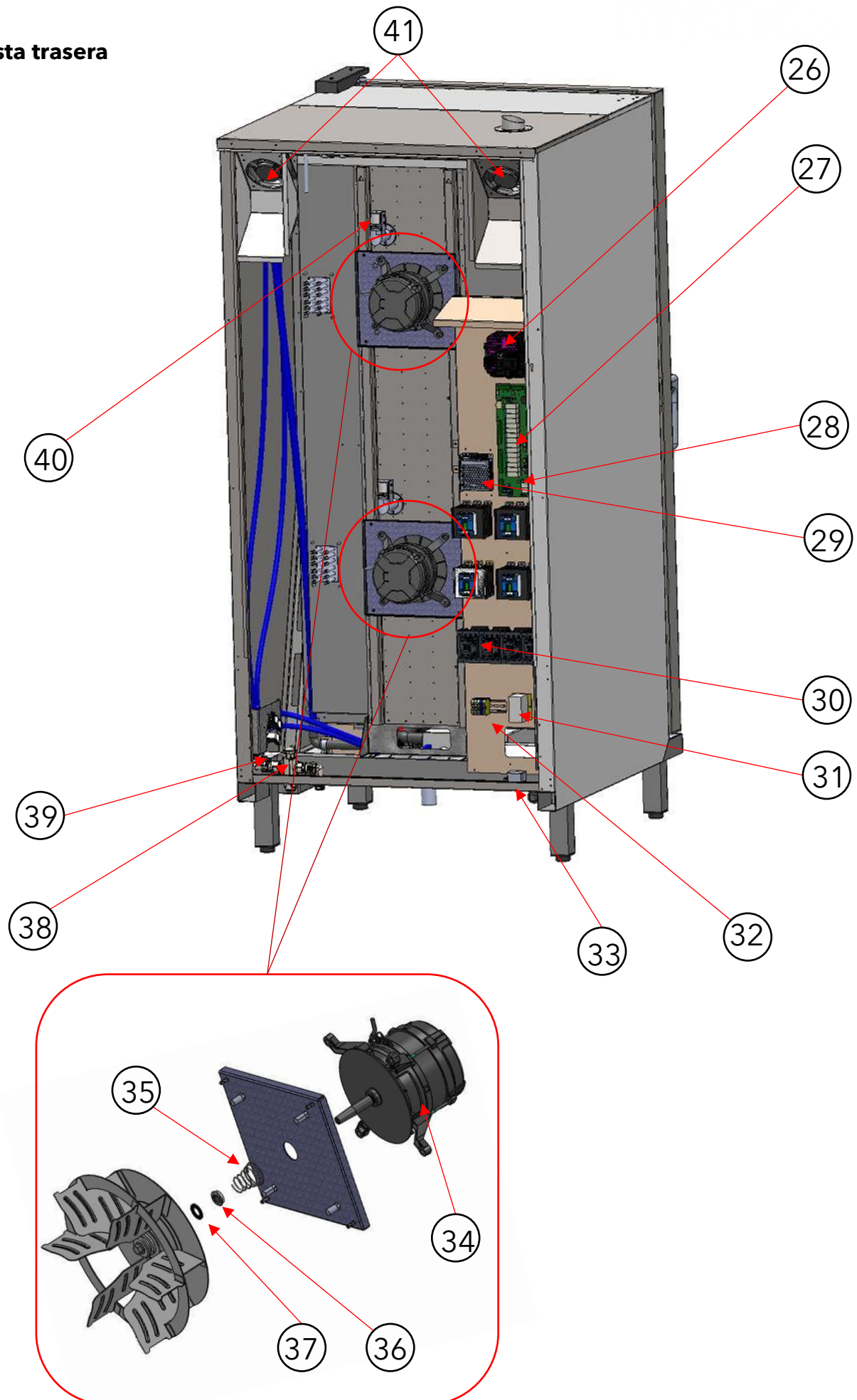
Vista interior cámara



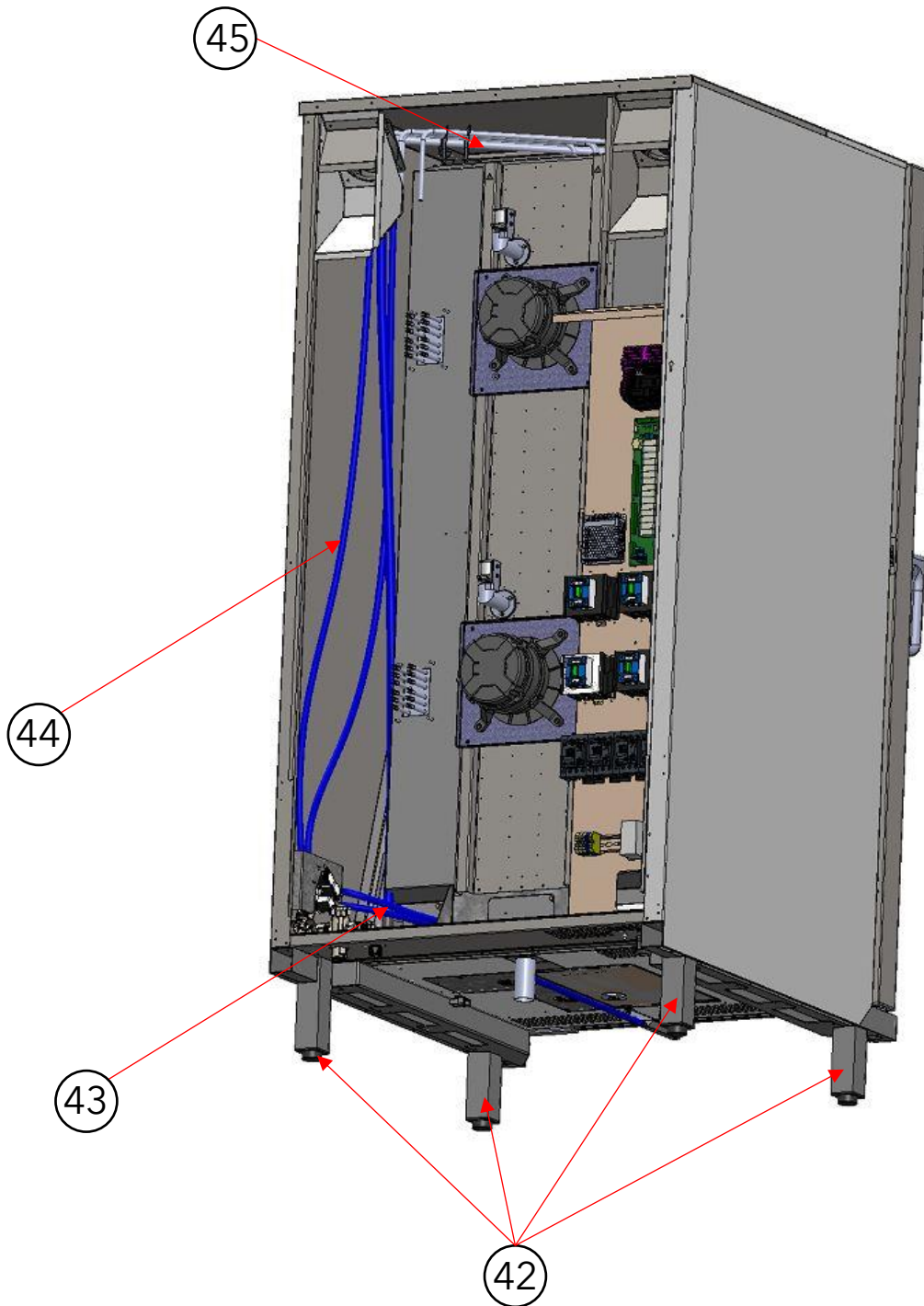
Vista conjunto ventilación



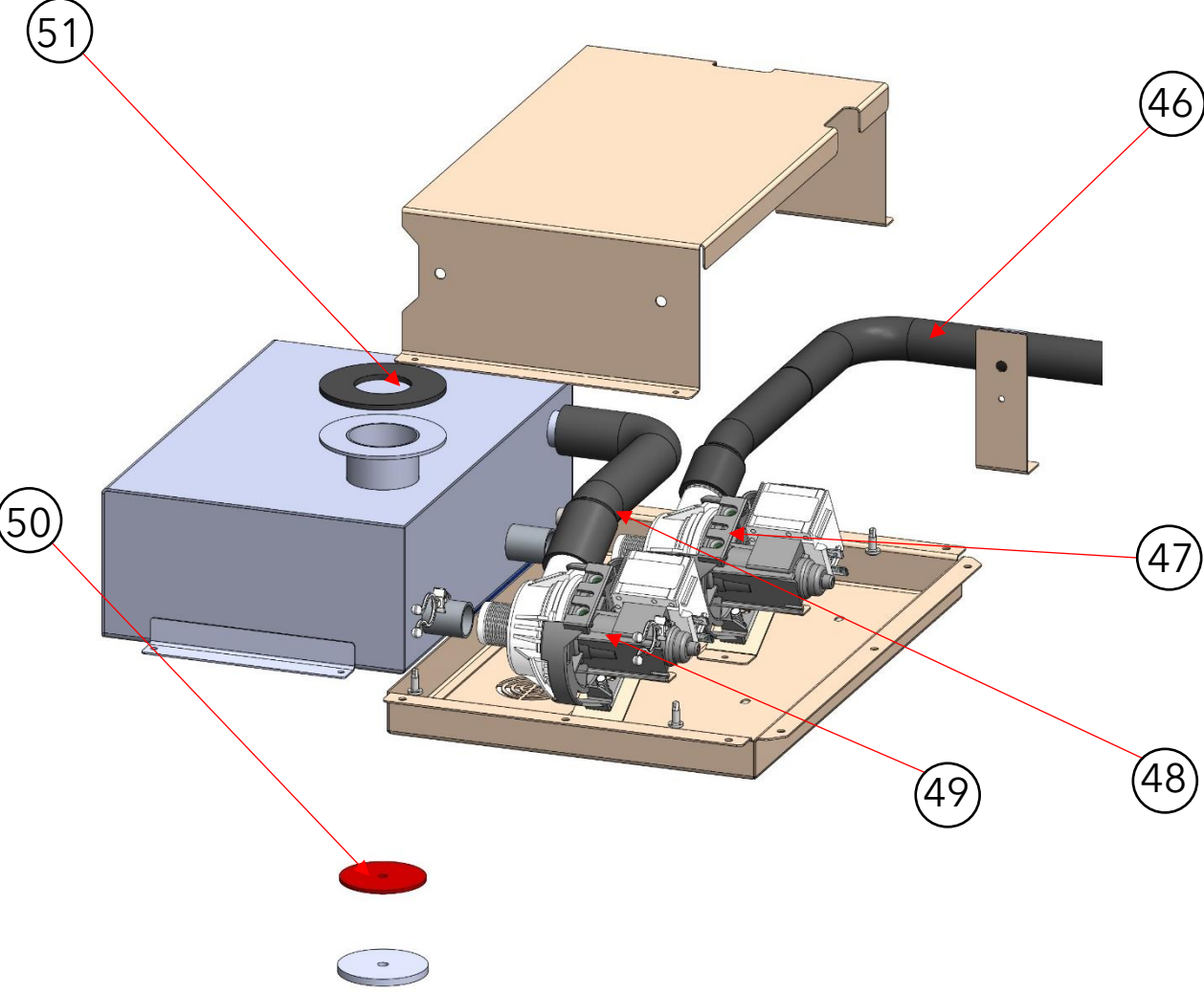
Vista trasera



Vista inferior



Explosionado del sifón



Listado de recambios

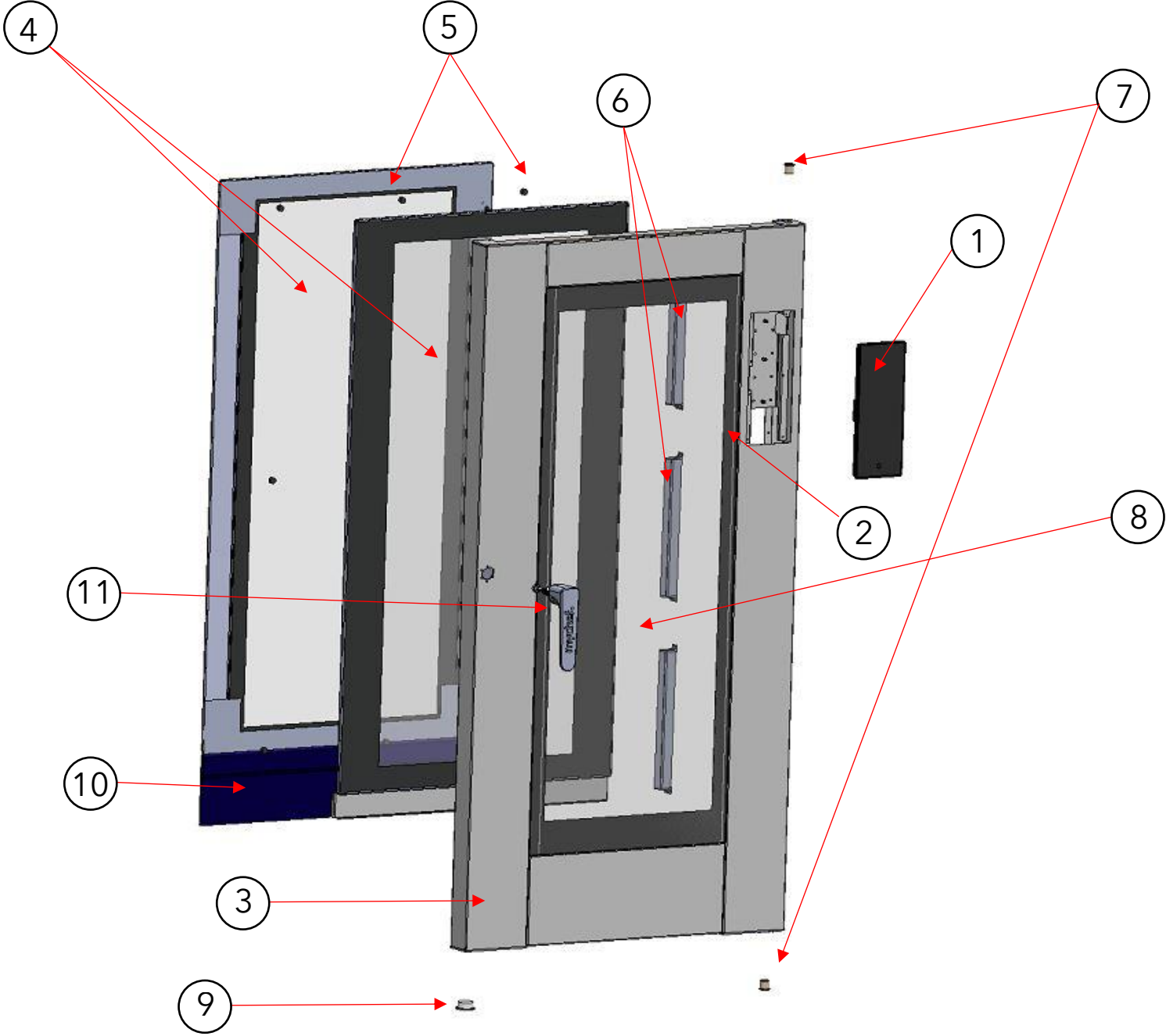
Ítem	Descripción	Referencia	Unidad medida	CIE21XXX	CIE22XXX
1	Electrónica con soporte pantalla 10"	CHE01449	Unidades	1	1
2	Cable USB a panel	CHE01464	Unidades	1	1
3	Disco 22*10 mm neodimio (imán)	CHE00145	Unidades	1	1
4	Cristal interior 20 GN 6mm	CHE01560	Unidades	2	2
5	Cordón precortado silicona tope puerta interior THT negro (disco 14 x h9)	CHE01483	Unidades	10	10
6	ARVES LO013 12V 4000K R80 330MM (LED)	CHE01441	Unidades	3	3
7	Casquillo latón sinterizado B 18-22-22 / 26-2	CHE01544	Unidades	2	2
8	Cristal exterior 20 GN 6mm	CHE01561	Unidades	2	2
9	Base giro con bola 20 GN inferior puerta	CHE01640	Unidades	1	1
10	Burlete precalentamiento sin carro sistema basculante 20 GN THT+VP Grey [Mts]	CHE01618	Metros	0,77	0,77
11	Cierre golpete mas 90° RH 6339-020016 Mychef	CHE01679	Unidades	1	1
12	Eje inferior de giro bisagra MAX	CHE01643	Unidades	1	1
13	Eje superior de giro bisagra MAX	CHE01644	Unidades	1	1
14	Ventilador tangencial TGO 60/1 180-30 Turbina 60x180 mm, 31 wat. motor izqda.	CFR00013	Unidades	1	1
15	Tapa colector desagüe Mychef MAX	CHE01647	Unidades	1	1
16	Sensor proximidad reed encapsulado	CEL00171	Unidades	1	1
17	Sonda multipunto con conector y pasamuro integrado	CHE01480	Unidades	1	1
18	Nariz larga modelos i	SF001629	Unidades	1	1
19	MultiSteam Mychef MAX	SAT00053	Unidades	1	1
20	Burlete Mychef perfil silicona 50SH GreyBlue THT [Mts]	CHE00815	Metros	4,43	4,43
21	Resistencia 17000W 230V DIAM 530 H143	CCARE064	Unidades	2	2
	Resistencia 32500W 230V DIAM 450-530 H143	CCARE063	Unidades	2	2
22	Junta grafito para resistencias electricas 20GN	CHE01577	Unidades	2	2
23	Pala gas D360 A127	CHE01508	Unidades	2	2
24	Junta grafito para sonda camara MKIII	CHE01246	Unidades	1	1
25	Sonda cámara MKIII (350°C)	CHE01381	Unidades	1	1
26	Inverter Optidrive Compact PFC drive	CEL00373	Unidades	1	1
27	Placa relés 17RELAYBOARDR4	CHE01090	Unidades	1	1
28	Cable comunicación control COOK 2/1 y GAS	CEL00348	Unidades	1	1
29	FUENTE ALIMENTACION LRS-50-12	CEL00316	Unidades	1	1
30	CONTACTOR 63 A cuatro polos	CHE01192	Unidades	2	4
31	Filtro/Supresor EMC FC 631 13	CEL00250	Unidades	1	1
32	Borna 35mm2 BEIG	CEL00377	Unidades	1	1
	Borna 35mm2 AZUL	CEL00378	Unidades	1	1
	Borna 35mm2 AMARILLO/VERDE	CEL00379	Unidades	1	1
33	Termostato seguridad 350 °C	CHE01070	Unidades	1	1
34	Motor accionamiento palas gas	CHE01505	Unidades	2	2
35	Muelle conico AISI-302 44 mm altura mueller x 43 ext x 24.5 int x 1,5 50:5 espiras	CHE01552	Unidades	2	2
36	Retén motor 0,75 kW	CHE01553	Unidades	2	2
37	Junta viton eje cónico MKII	CHE01554	Unidades	2	2

Ítem	Descripción	Referencia	Unidad medida	CIE21XXX	CIE22XXX
38	Conjunto montado filtraje, regulación de presión y entrada de agua hornos - NSF	CHE01555	Unidades	1	1
39	EV 4 VIAS 180° D.10 230VAC REG(1-0,15 / 3-0,25 / 4-0,15)	CHE01242	Unidades	1	1
40	Chimenea de aspiración OVEN ECO	SF001459	Unidades	2	2
41	Ventilador axial 120x120x38 RPM=2900 W=19	CFR00023	Unidades	2	2
42	Pie D40 de plástico regulable insertable en tubo 50X50X1,5	CHE01646	Unidades	4	4
43	Tubo silicona 16x20,5 color azul	CFOGR069	Unidades	1,46	1,46
44	Tubo silicona 10x15 color azul	CFOGR067	Metros	3,394	3,394
45	Tubo inyección agua doble MAX	CHE01572	Unidades	1	1
46	Tubo preformado para vaciado sifón recirculado COOK	CFROGR082	Unidades	1	1
47	Bomba autolimpieza 612000438 DPS25R-438	CHE01097	Unidades	1	1
48	Tubo preformado recirculación autolimpieza COOK	CFROGR084	Unidades	1	
49	Bomba autolimpieza 642000494 UP30-494	CHE01613	Unidades	1	1
50	Junta silicona THT para drenaje sifón	CHE01527	Unidades	1	1
51	Junta silicona alta temperatura para sifon Ø70x32x3mm s/plano	CHE01087	Unidades	1	1

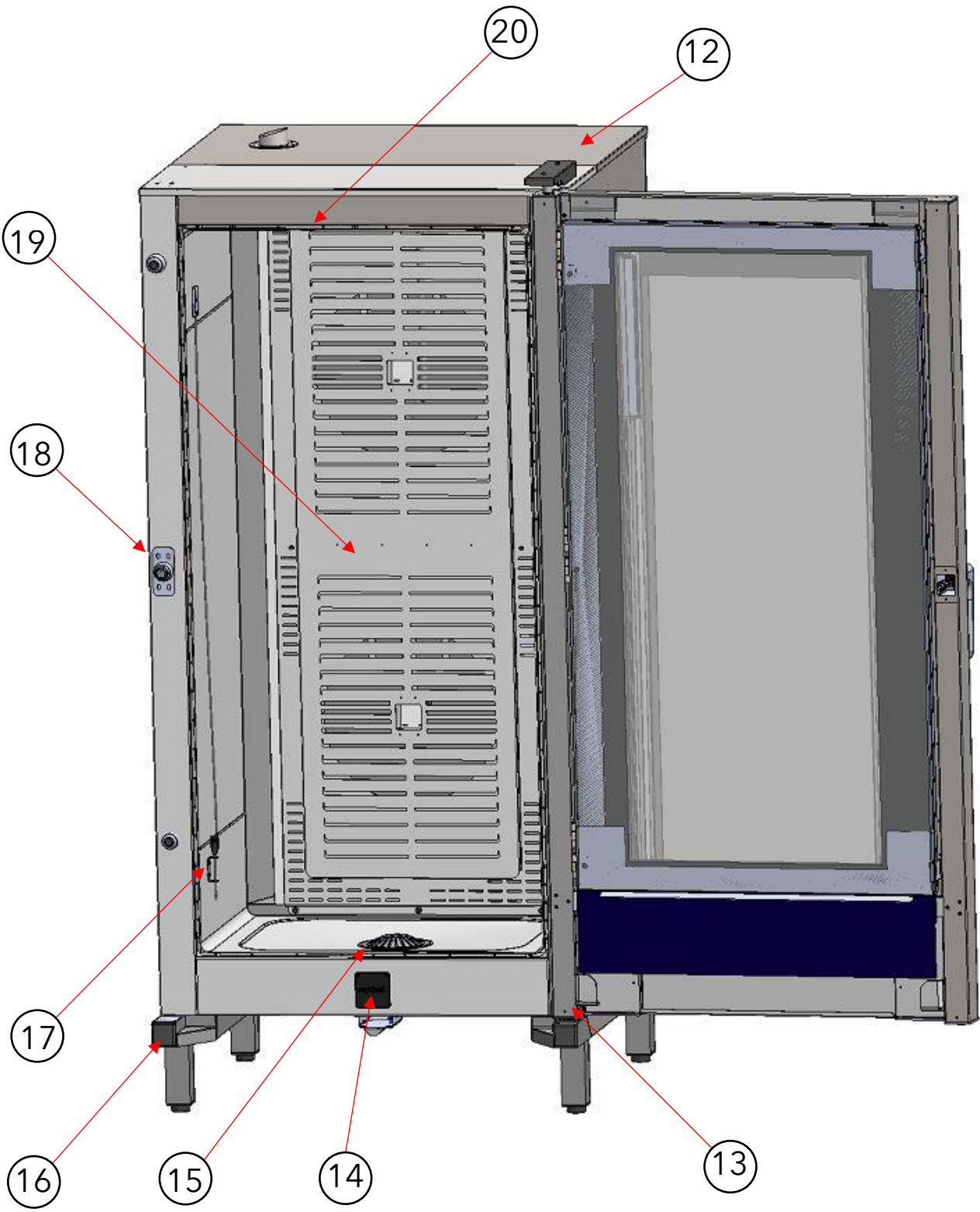
Exploded view

This exploded view corresponds to the models:	
CIE21XXX	Mychef iCOOK 20 GN 1/1
CIE22XXX	Mychef iCOOK 20 GN 2/1

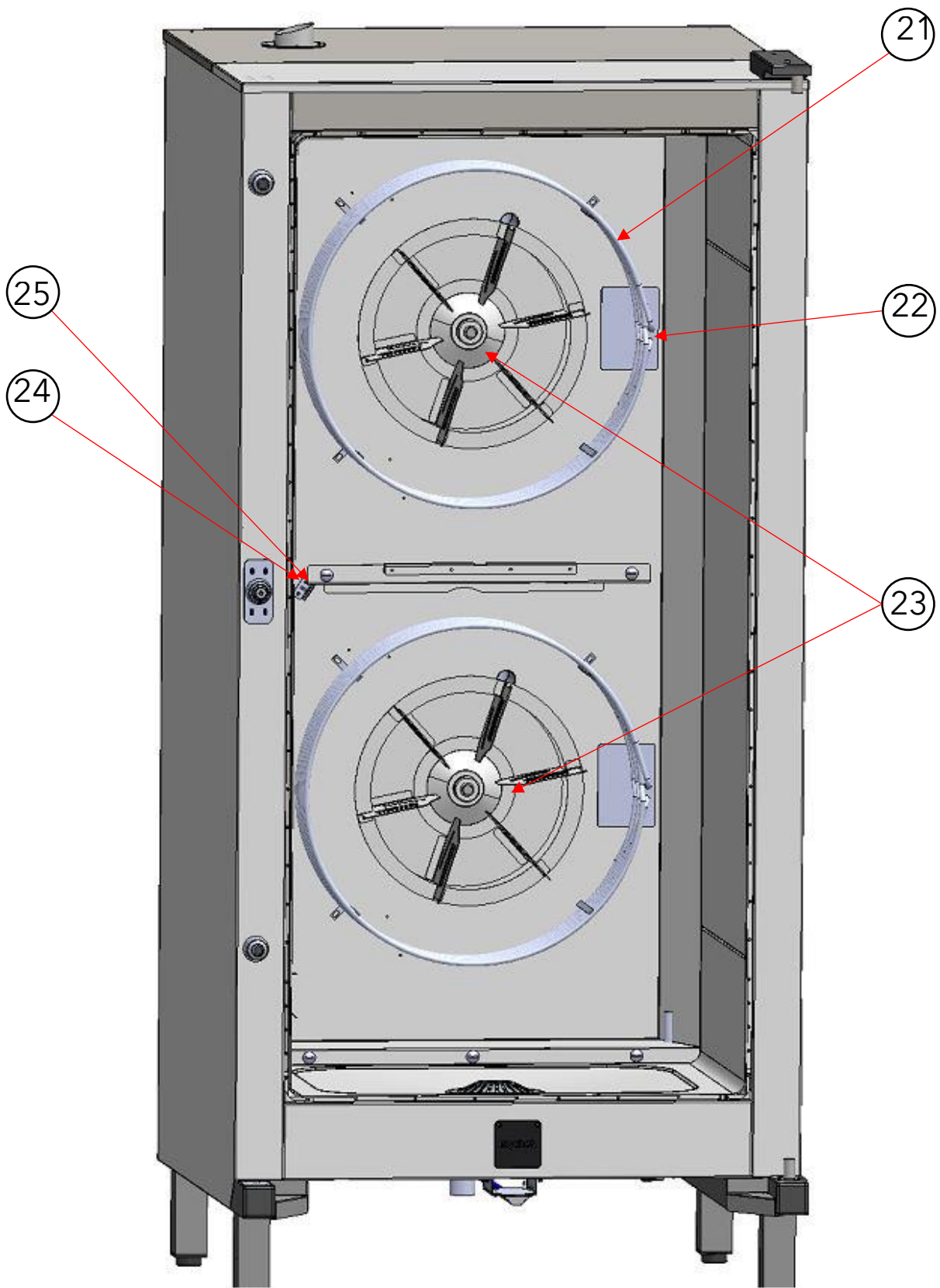
Door exploded view



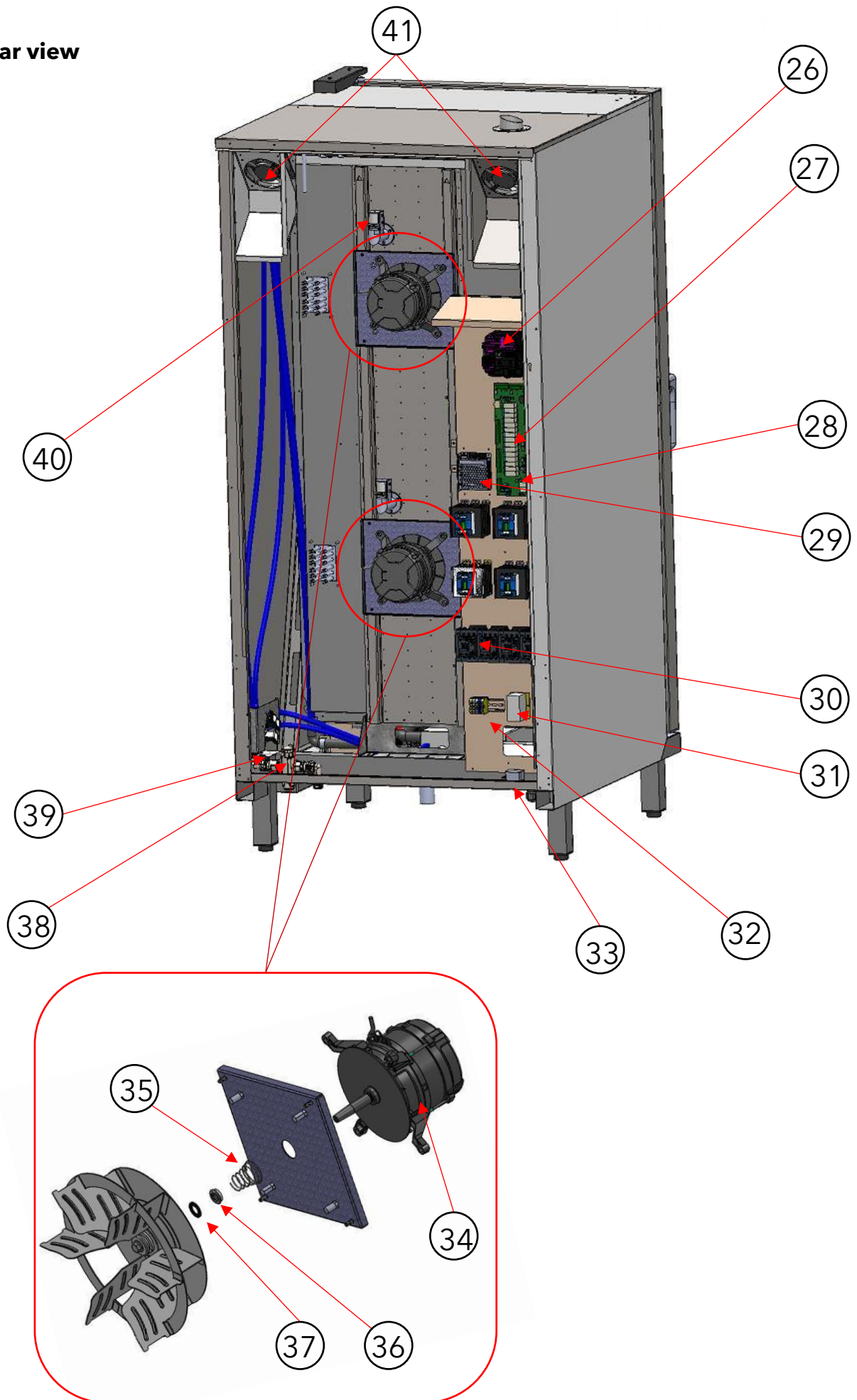
Interior chamber view



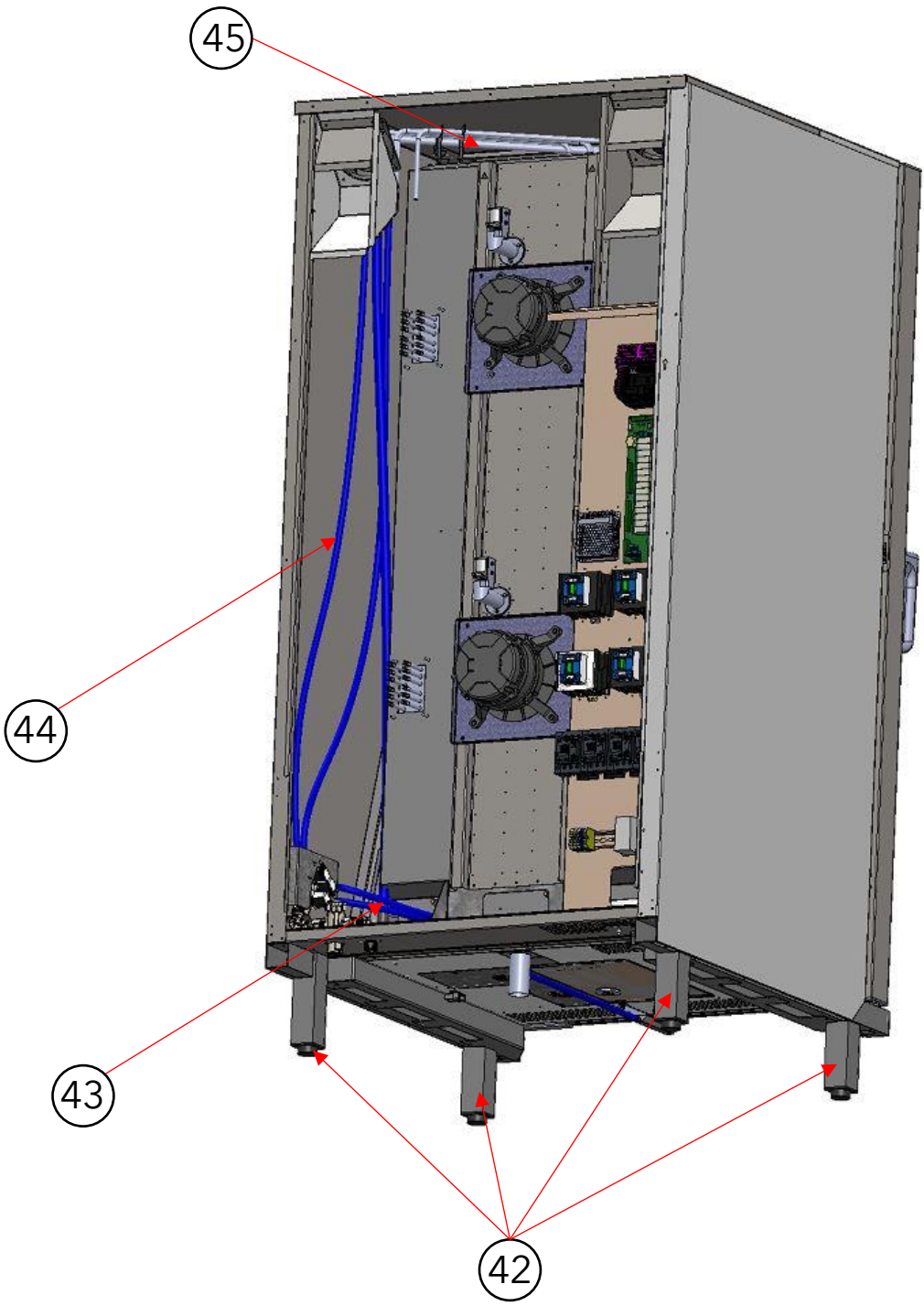
Ventilation system view



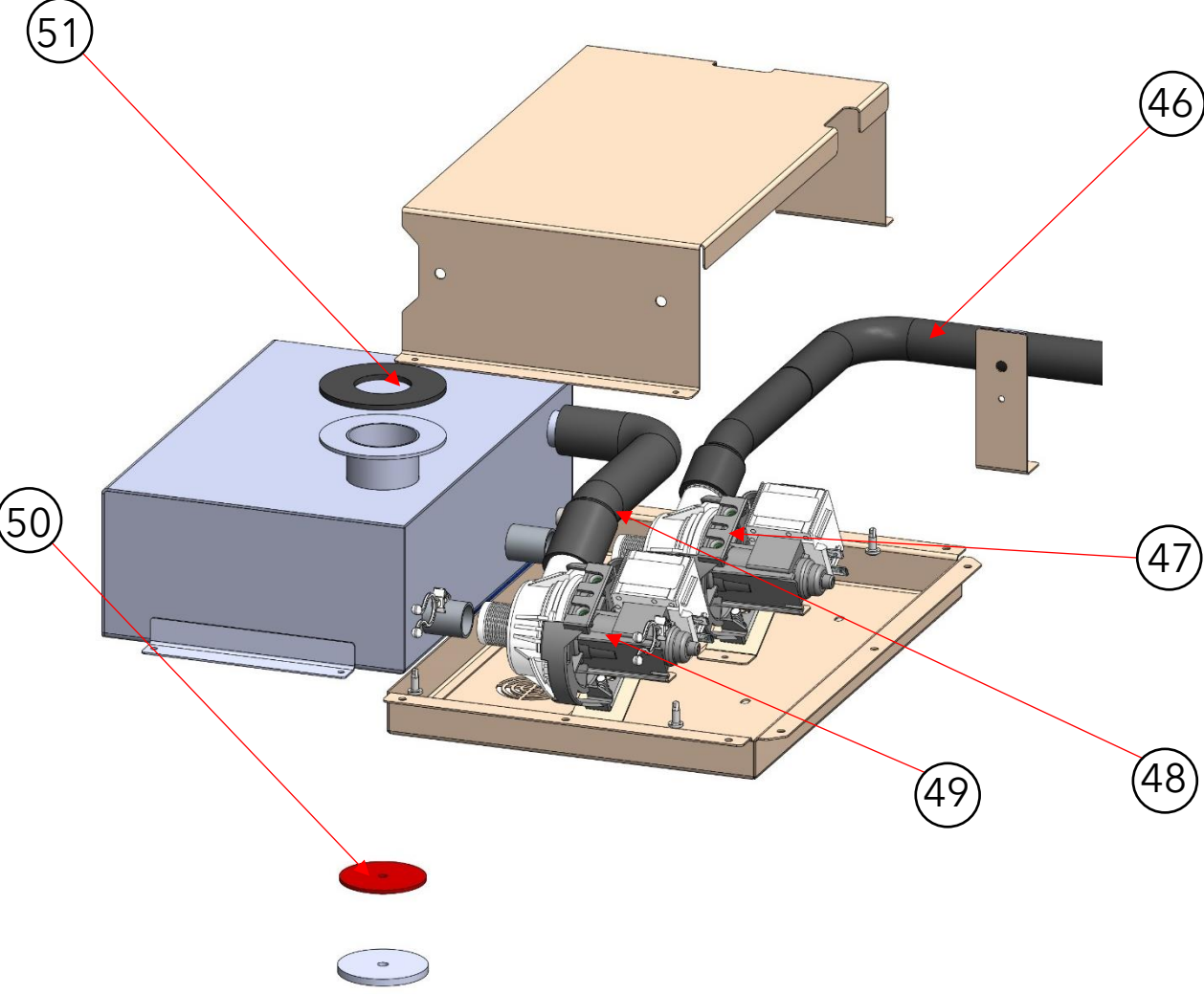
Rear view



Bottom view



Siphon exploded view



Spare parts list

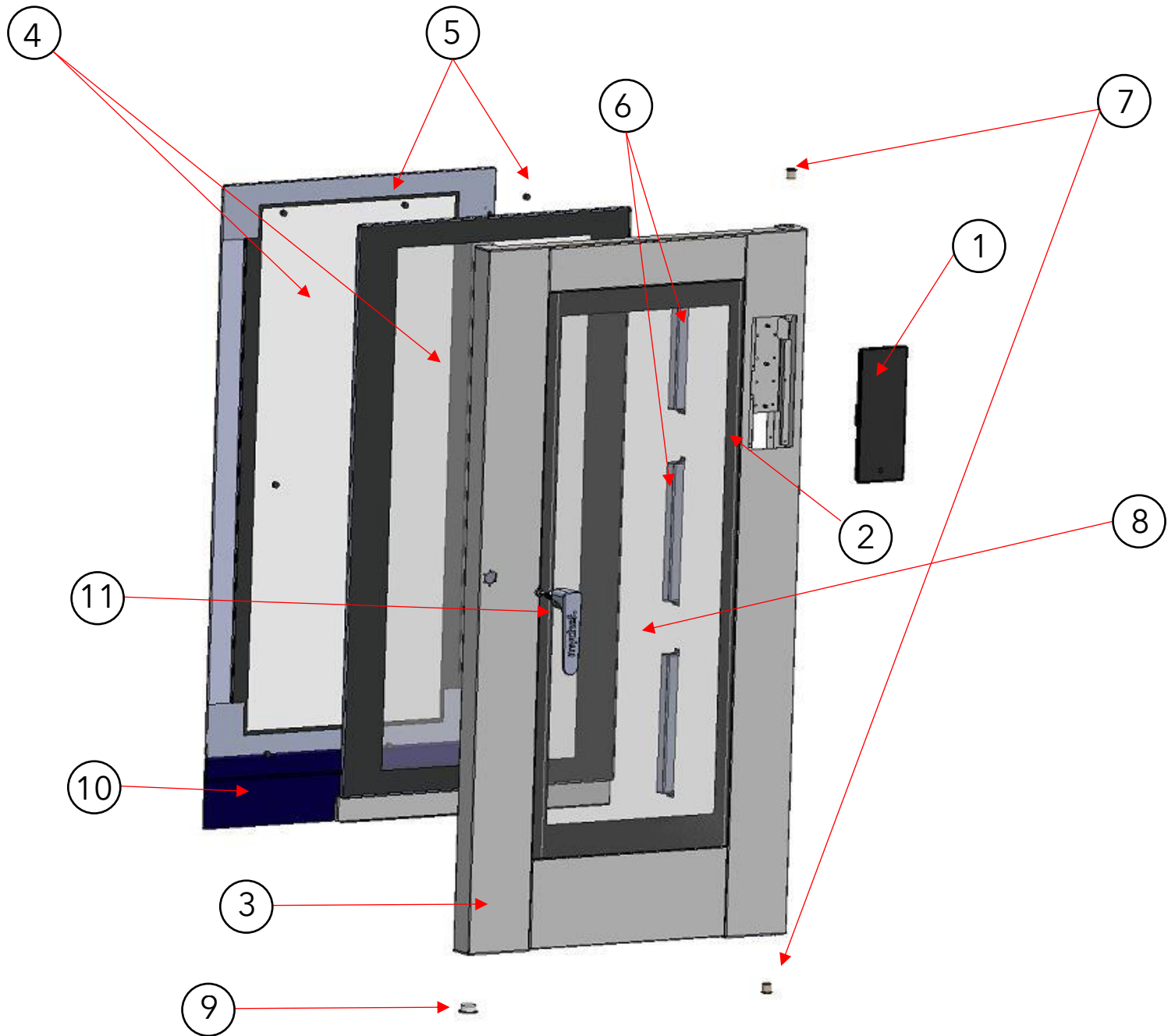
Item	Description	Reference	Unit of measurement	CIE21XXX	CIE22XXX
1	Electronics with 10" screen support	CHE01449	Units	1	1
2	USB cable to panel	CHE01464	Units	1	1
3	22*10 mm neodymium disc (magnet)	CHE00145	Units	1	1
4	Inner glass 20 GN 6mm	CHE01560	Units	2	2
5	Silicone pre-cut cord for inside door stopper THT black (disc 14 x h9)	CHE01483	Units	10	10
6	ARVES LO013 12V 4000K R80 330MM (LED)	CHE01441	Units	3	3
7	Sintered brass bushing B 18-22-22 / 26-2	CHE01544	Units	2	2
8	Outer pane 20 GN 6mm	CHE01561	Units	2	2
9	Swivel base with ball 20 GN bottom door	CHE01640	Units	1	1
10	Preheating weatherstrip without trolley tilting system 20 GN THT+VP Grey [Mts] [Mts].	CHE01618	Metres	0,77	0,77
11	Door handle 90° RH 6339-020016 Mychef	CHE01679	Units	1	1
12	Lower pivot axis hinge MAX	CHE01643	Units	1	1
13	Upper pivot axis hinge MAX	CHE01644	Units	1	1
14	Tangential fan TGO 60/1 180-30 Turbine 60x180 mm, 31 wat. Left-hand motor.	CFR00013	Units	1	1
15	Drain cover Mychef MAX	CHE01647	Units	1	1
16	Encapsulated reed proximity sensor	CEL00171	Units	1	1
17	Multipoint probe with integrated connector and wall bushing	CHE01480	Units	1	1
18	Long nose models i	SF001629	Units	1	1
19	MultiSteam Mychef MAX	SAT00053	Units	1	1
20	Mychef weatherstrip silicone profile 50SH GreyBlue THT [Mts] [Mts].	CHE00815	Metres	4,43	4,43
21	Resistance 17000W 230V DIAM 530 H143	CCARE064	Units	2	2
	Resistance 32500W 230V DIAM 450-530 H143	CCARE063	Units	2	2
22	Graphite gasket for electrical resistors 20GN	CHE01577	Units	2	2
23	Gas shovel D360 A127	CHE01508	Units	2	2
24	Graphite gasket for chamber probe MKIII	CHE01246	Units	1	1
25	Probe chamber MKIII (350°C)	CHE01381	Units	1	1
26	Inverter Optidrive Compact PFC drive	CEL00373	Units	1	1
27	Relay board 17RELAYBOARDR4	CHE01090	Units	1	1
28	COOK 2/1 and GAS control communication cable	CEL00348	Units	1	1
29	POWER SUPPLY LRS-50-12	CEL00316	Units	1	1
30	CONTACTOR 63 A four poles	CHE01192	Units	2	4
31	Filter/Suppressor EMC FC 631 13	CEL00250	Units	1	1
32	Terminal 35mm2 BEIG	CEL00377	Units	1	1
	Terminal 35mm2 BLUE	CEL00378	Units	1	1
	Terminal 35mm2 YELLOW/GREEN	CEL00379	Units	1	1
33	Safety thermostat 350 °C	CHE01070	Units	1	1
34	Gas blades drive motor	CHE01505	Units	2	2
35	Conical spring AISI-302 44 mm height mueller x 43 ext x 24.5 int x 1,5 50:5 coils	CHE01552	Units	2	2
36	Motor seal 0,75 kW	CHE01553	Units	2	2

Item	Description	Reference	Unit of measurement	CIE21XXX	CIE22XXX
37	Viton tapered shaft seal MKII	CHE01554	Units	2	2
38	Filtering, pressure regulating, and water inlet assembly for ovens - NSF	CHE01555	Units	1	1
39	4 WAY 180° D.10 230VAC REG (1-0,15 / 3-0,25 / 4-0,15)	CHE01242	Units	1	1
40	OVEN ECO suction chimney	SF001459	Units	2	2
41	Axial fan 120x120x38 RPM=2900 W=19	CFR00023	Units	2	2
42	Adjustable plastic leg D40 for insertion in tube 50X50X1,5	CHE01646	Units	4	4
43	Silicone tube 16x20,5 blue colour	CFOGR069	Units	1,46	1,46
44	Silicone tube 10x15 blue colour	CFOGR067	Metres	3,394	3,394
45	Double water injection tube MAX	CHE01572	Units	1	1
46	Preformed pipe for emptying recirculating siphon COOK	CFROGR082	Units	1	1
47	Self-cleaning pump 612000438 DPS25R-438	CHE01097	Units	1	1
48	Preformed recirculating self-cleaning tube COOK	CFROGR084	Units	1	
49	Self-cleaning pump 642000494 UP30-494	CHE01613	Units	1	1
50	THT silicone gasket for siphon drainage	CHE01527	Units	1	1
51	High-temperature silicone gasket for siphon Ø70x32x3mm s/flat	CHE01087	Units	1	1

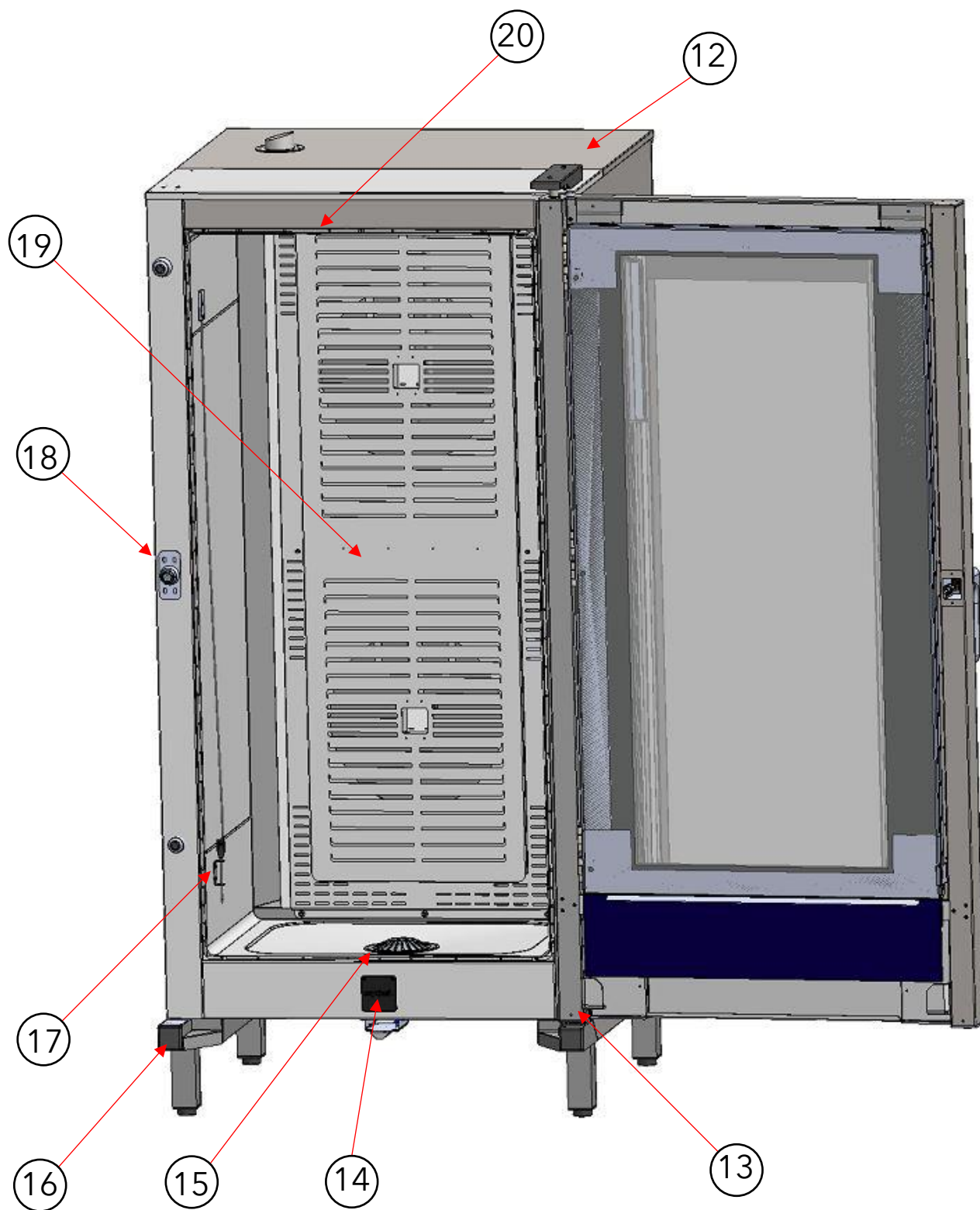
Vue éclatée

Cette vue éclatée correspond aux modèles :	
CIE21XXX	Mychef iCOOK 20 GN 1/1
CIE22XXX	Mychef iCOOK 20 GN 2/1

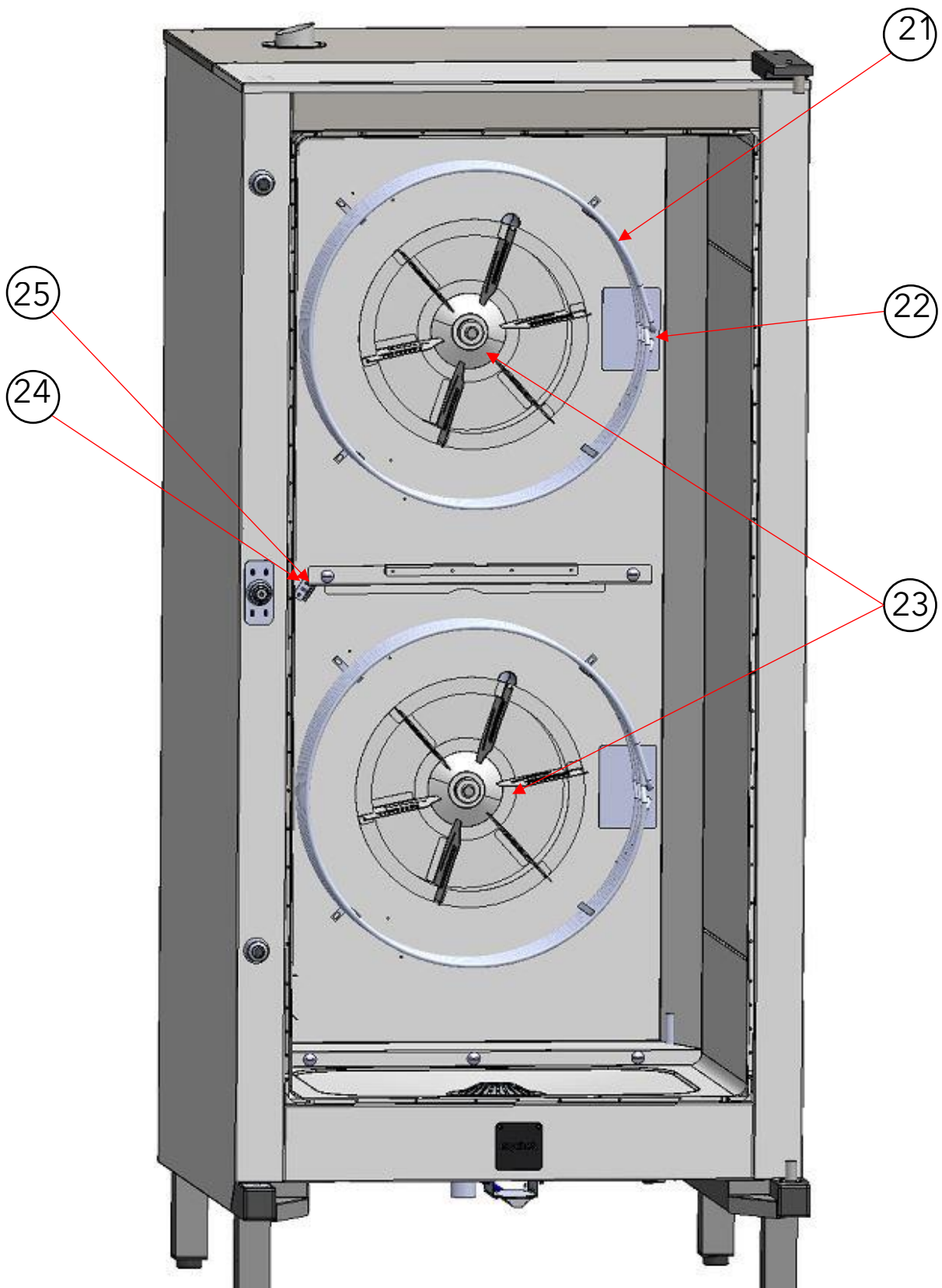
Vue éclatée de la porte



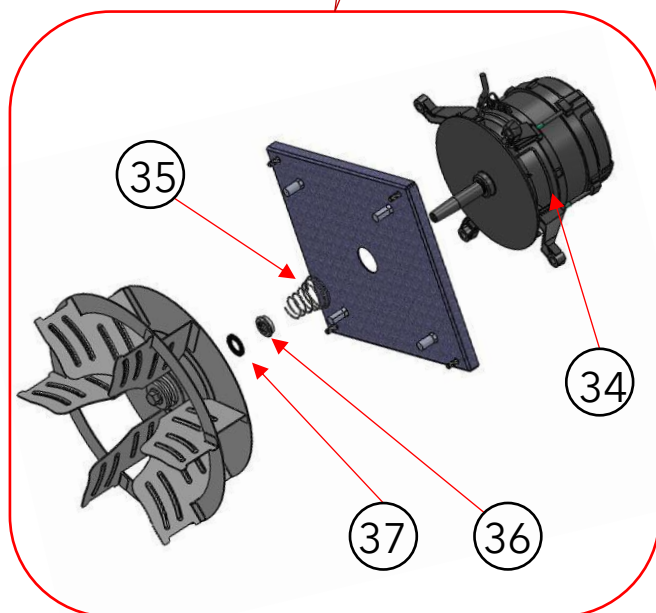
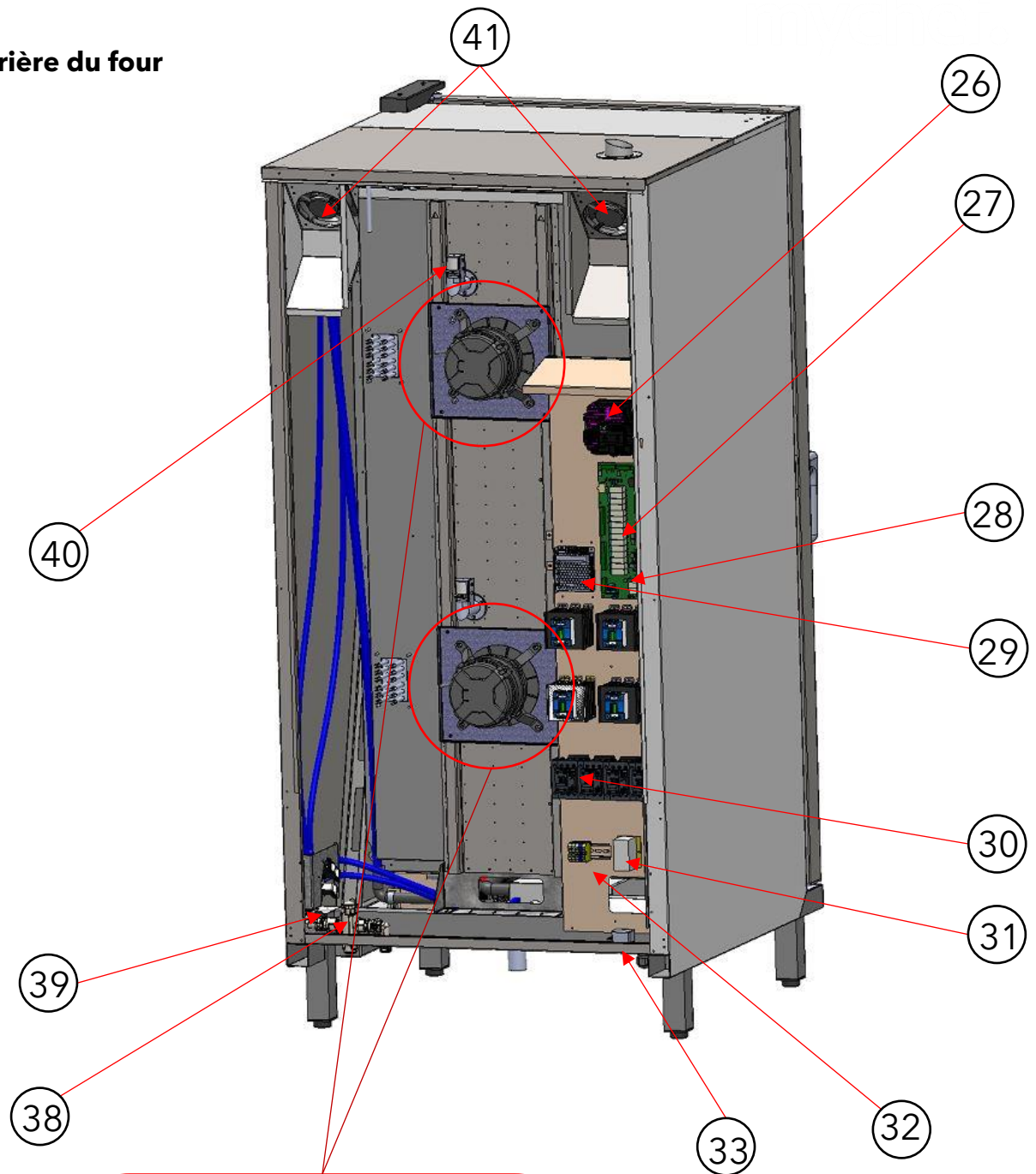
Vue intérieure de la chambre



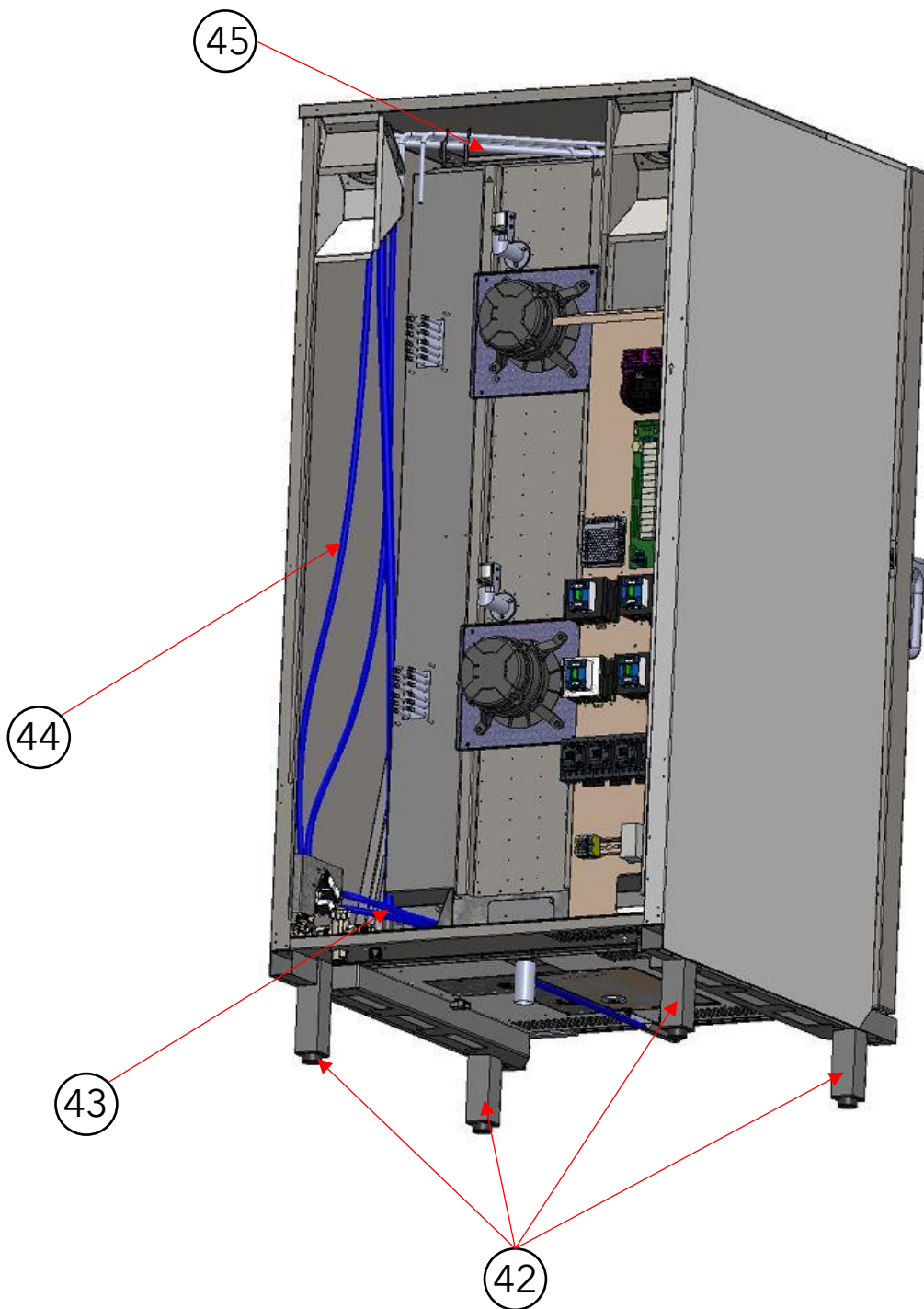
Vue du système de ventilation



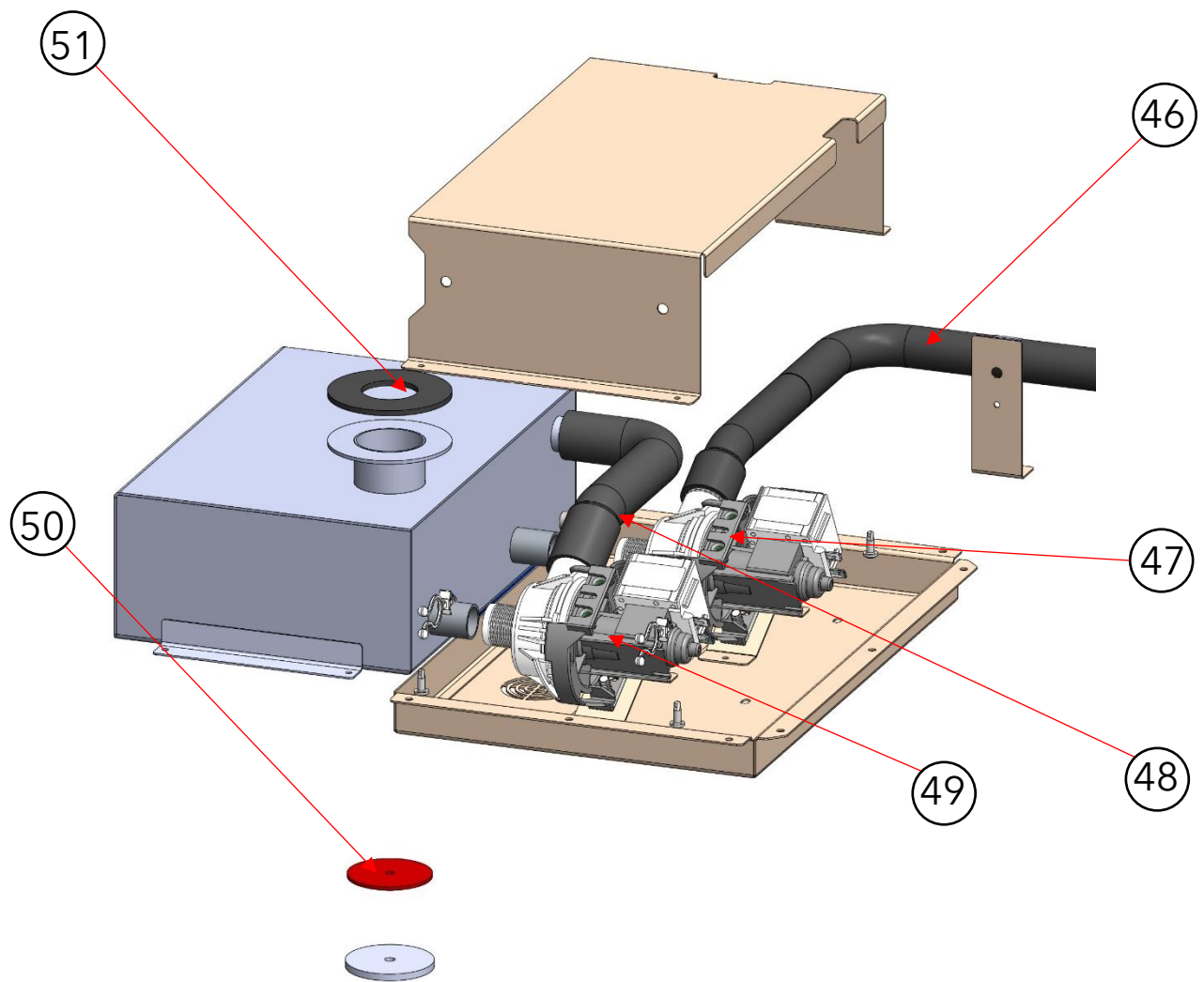
Arrière du four



Vue de dessous



Vue éclatée du siphon



Liste des pièces de rechange

Item	Description	Référence	Unité de mesure	CIE21XXX	CIE22XXX
1	Électronique avec support pour écran de 10 pouces	CHE01449	Unités	1	1
2	Câble USB vers le panneau	CHE01464	Unités	1	1
3	Disque néodyme 22*10 mm (aimant)	CHE00145	Unités	1	1
4	Verre intérieur 20 GN 6mm	CHE01560	Unités	2	2
5	Cordon silicone prédécoupé pour arrêtoir de porte intérieur THT noir (disque 14 x h9)	CHE01483	Unités	10	10
6	ARVES LO013 12V 4000K R80 330MM (LED)	CHE01441	Unités	3	3
7	Bague en laiton fritté B 18-22-22 / 26-2	CHE01544	Unités	2	2
8	Vitre extérieure 20 GN 6mm	CHE01561	Unités	2	2
9	Base pivotante avec boule 20 GN porte inférieure	CHE01640	Unités	1	1
10	Bande de préchauffage sans chariot système de basculement 20 GN THT+VP Gris [Mts] [Mts].	CHE01618	Mètres	0,77	0,77
11	Serrure à poignée 90° RH 6339-020016 Mychef	CHE01679	Unités	1	1
12	Charnière de l'axe de pivotement inférieur MAX	CHE01643	Unités	1	1
13	Charnière de l'axe de pivotement supérieur MAX	CHE01644	Unités	1	1
14	Ventilateur tangentiel TGO 60/1 180-30 Turbine 60x180 mm, 31 watts. Moteur à gauche.	CFR00013	Unités	1	1
15	Couvercle de vidange Mychef MAX	CHE01647	Unités	1	1
16	Capteur de proximité reed encapsulé	CEL00171	Unités	1	1
17	Sonde multipoint avec connecteur et douille murale intégré	CHE01480	Unités	1	1
18	Nez long modèles i	SF001629	Unités	1	1
19	MultiSteam Mychef MAX	SAT00053	Unités	1	1
20	Profilé silicone Mychef 50SH GreyBlue THT [Mts] [Mts].	CHE00815	Mètres	4,43	4,43
21	Résistance 17000W 230V DIAM 530 H143	CCARE064	Unités	2	2
	Résistance 32500W 230V DIAM 450-530 H143	CCARE063	Unités	2	2
22	Joint en graphite pour résistances électriques 20GN	CHE01577	Unités	2	2
23	Pelle à gaz D360 A127	CHE01508	Unités	2	2
24	Joint en graphite pour la sonde de la chambre MKIII	CHE01246	Unités	1	1
25	Sonde chambre MKIII (350°C)	CHE01381	Unités	1	1
26	Variateur Optidrive Compact PFC drive	CEL00373	Unités	1	1
27	Carte de relais 17RELAYBOARDR4	CHE01090	Unités	1	1
28	Câble de communication de contrôle COOK 2/1 et GAS	CEL00348	Unités	1	1
29	ALIMENTATION ÉLECTRIQUE LRS-50-12	CEL00316	Unités	1	1
30	CONTACTEUR 63 A quatre pôles	CHE01192	Unités	2	4
31	Filtre/Suppresseur EMC FC 631 13	CEL00250	Unités	1	1
32	Terminal 35mm2 BEIG	CEL00377	Unités	1	1
	Terminal 35mm2 BLEU	CEL00378	Unités	1	1
	Terminal 35mm2 JAUNE/VERT	CEL00379	Unités	1	1
33	Thermostat de sécurité 350 °C	CHE01070	Unités	1	1
34	Moteur d'entraînement des pales de gaz	CHE01505	Unités	2	2
35	Ressort conique AISI-302 44 mm hauteur mueller x 43 ext x 24.5 int x 1,5 50:5 bobines	CHE01552	Unités	2	2
36	Joint moteur 0,75 kW	CHE01553	Unités	2	2

Item	Description	Référence	Unité de mesure	CIE21XXX	CIE22XXX
37	Joint d'arbre conique Viton MKII	CHE01554	Unités	2	2
38	Ensemble de filtrage, de régulation de pression et d'entrée d'eau pour les fours - NSF	CHE01555	Unités	1	1
39	4 VOIES 180° D.10 230VAC REG (1-0,15 / 3-0,25 / 4-0,15)	CHE01242	Unités	1	1
40	Cheminée d'aspiration OVEN ECO	SF001459	Unités	2	2
41	Ventilateur axial 120x120x38 RPM=2900 W=19	CFR00023	Unités	2	2
42	Pied D40 réglable en plastique pour insertion dans le tube 50X50X1,5	CHE01646	Unités	4	4
43	Tube de silicone 16x20,5 couleur bleue	CFOGR069	Unités	1,46	1,46
44	Tube de silicone 10x15 couleur bleu	CFOGR067	Mètres	3,394	3,394
45	Double tube d'injection d'eau MAX	CHE01572	Unités	1	1
46	Tuyau préformé pour la vidange du siphon de recirculation COOK	CFROGR082	Unités	1	1
47	Pompe autonettoyante 612000438 DPS25R-438	CHE01097	Unités	1	1
48	Tube autonettoyant préformé à recirculation COOK	CFROGR084	Unités	1	
49	Pompe autonettoyante 642000494 UP30-494	CHE01613	Unités	1	1
50	Joint en silicone THT pour le drainage par siphon	CHE01527	Unités	1	1
51	Joint silicone haute température pour siphon Ø70x32x3mm s/plat	CHE01087	Unités	1	1