



ABBATTITORE MULTIFUNZIONE: MANUALE DI USO E MANUTENZIONE

MULTIFUNCTION BLAST CHILLER: USE AND MAINTENANCE MANUAL

MULTIFUNKTIONS- SCHOCKKÜHLER/-FROSTER: BETRIEBS- UND WARTUNGSANLEITUNG

REFROIDISSEUR RAPIDE MULTIFONCTION: MANUEL D'UTILISATION ET D'ENTRETIEN

ШКАФ ШОКОВОГО ОХЛАЖДЕНИЯ МНОГОФУНКЦИОНАЛЬНЫЙ: РУКОВОДСТВО ПО ЭКСПЛУАТАЦИИ И ТЕХНИЧЕСКОМУ ОБСЛУЖИВАНИЮ

ABATIDOR MULTIFUNCIÓN: MANUAL DE USO Y MANTENIMIENTO

MULTIFUNCTIONELE SNELKOELER: HANDLEIDING VOOR GEBRUIK EN ONDERHOUD





MANUALE DI USO E MANUTENZIONE	Pag. 5
USE AND MAINTENANCE MANUAL	Pag. 31
BETRIEBS- UND WARTUNGSANLEITUNG	Pag. 57
MANUEL D'UTILISATION ET D'ENTRETIEN	Pag. 85
РУКОВОДСТВО ПО ЭКСПЛУАТАЦИИ И ТЕХНИЧЕСКОМУ ОБСЛУЖИВАНИЮ	Pag. 113
MANUAL DE USO Y MANTENIMIENTO	Pag. 141
HANDLEIDING VOOR GEBRUIK EN ONDERHOUD	Pag. 167

## Corretto smaltimento del prodotto (rifiuti elettrici ed elettronici)

---



(Applicabile nei paesi dell'Unione Europea e in quelli con sistema di raccolta differenziata)

Il marchio riportato sul prodotto o sulla documentazione indica che il prodotto non deve essere smaltito con altri rifiuti domestici al termine del ciclo di vita. Per evitare eventuali danni all'ambiente o alla salute causati dall'inopportuno smaltimento dei rifiuti, si invita l'utente a separare questo prodotto da altri tipi di rifiuti e riciclarlo in maniera responsabile per favorire il riutilizzo sostenibile delle risorse materiali.

Gli utenti sono invitati a contattare il rivenditore o l'ufficio locale preposto per tutte le informazioni relative alla raccolta differenziata e al riciclaggio per questo tipo di prodotto.

ATTENZIONE CONTIENE GAS INFIAMMABILE R290. Il prodotto deve essere trattato da personale autorizzato (sentire il fornitore su come smaltire HFC dell'isolamento).

## Correct Disposal of This Product (Waste Electrical & Electronic Equipment)

---



(Applicable in the European Union and other European countries with separate collection system)

This marking shown on the product or its literature, indicates that it should not be disposed with other household wastes at the end of its working life. To prevent possible harm to the environment or human health from uncontrolled waste disposal, please separate this from other types of wastes and recycle it responsibly to promote the sustainable reuse of material sources.

Household users should contact either the retailer where they purchased this product, or their local government office, for details of where and how they can take this item for environmentally safe recycling.

Business users should contact their supplier and check the terms and conditions of the purchase contract. This product should not be mixed with other commercial wastes for disposal.

## Korrekte Entsorgung dieses Produkts (Elektromüll)

---



(Anzuwenden in den Ländern der Europäischen Union anderen europäischen Ländern mit einem separaten Sammelsystem)

Die Kennzeichnung auf dem Produkt bzw. auf der dazugehörigen Literatur gibt an, dass es nach seiner Lebensdauer nicht zusammen mit dem normalen Haushaltsmüll entsorgt werden darf. Entsorgen Sie dieses Gerät bitte getrennt von anderen Abfällen, um der Umwelt bzw. der menschlichen Gesundheit nicht durch unkontrollierte Müllbeseitigung zu schaden. Recyceln Sie das Gerät, um die nachhaltige Wiederverwertung von stofflichen Ressourcen zu fördern.

Private Nutzer sollten den Händler, bei dem das Produkt gekauft wurde, oder die zuständigen Behörden kontaktieren, um in Erfahrung zu bringen, wie sie das Gerät auf umweltfreundliche Weise recyceln können.

Gewerbliche Nutzer sollten sich an Ihren Lieferanten wenden und die Bedingungen des Kaufvertrags konsultieren. Dieses Produkt darf nicht zusammen mit anderem Gewerbemüll entsorgt werden.

## Comment éliminer ce produit (déchets d'équipements électriques et électroniques)

---



(Applicable dans les pays de l'Union Européen et aux autres pays européens disposant de systèmes de collecte sélective)

Ce symbole sur le produit ou sa documentation indique qu'il ne doit pas être éliminé en fin de vie avec les autres déchets ménagers. L'élimination incontrôlée des déchets pouvant porter préjudice à l'environnement ou à la santé humaine, veuillez le séparer des autres types de déchets et le recycler de façon responsable. Vous favoriserez ainsi la réutilisation durable des ressources matérielles.

Les particuliers sont invités à contacter le distributeur leur ayant vendu le produit ou à se renseigner auprès de leur mairie pour savoir où et comment ils peuvent se débarrasser de ce produit afin qu'il soit recyclé en respectant l'environnement.

Les entreprises sont invitées à contacter leurs fournisseurs et à consulter les conditions de leur contrat de vente. Ce produit ne doit pas être éliminé avec les autres déchets commerciaux.

## Надлежащая утилизация данного изделия (Отработавшее электрическое и электронное оборудование)

---



(Применимо в Европейском Союзе и других странах Европы с внедренной системой раздельного сбора мусора)

Такая маркировка, нанесенная на изделие или приведенная в соответствующей документации, указывает на то, что по окончании срока службы продукт не должен утилизироваться вместе с прочими бытовыми отходами. Для предотвращения возможного вреда окружающей среде или здоровью людей в результате бесконтрольной утилизации отходов, пожалуйста, отделите данный продукт от прочих бытовых отходов и подойдите к его утилизации ответственно, поддержав тем самым инициативу по обеспечению устойчивости повторного использования источников материалов.

Бытовые пользователи должны обратиться к розничному продавцу, у которого был приобретен данный товар, или в местные органы власти за получением информации о том, как они могут направить данный продукт на экологически безопасную переработку.

Промышленные пользователи должны обратиться к своему поставщику и выяснить у него условия договора закупки изделия. При переработке данный продукт не должен смешиваться с другими коммерческими отходами.

# INDICE

---

<b>1.0</b>	<b>CONDIZIONI DI IMPIEGO</b>	<b>7</b>
1.1	Introduzione	
1.2	Condizioni di impiego	
1.3	Sicurezza tecnica	
<b>2.0</b>	<b>DATI TECNICI</b>	<b>9</b>
<b>3.0</b>	<b>INSTALLAZIONE</b>	<b>10</b>
3.1	Introduzione	
3.2	Movimentazione	
3.3	Rimozione dell'imballo	
3.4	Integrità	
3.5	Smaltimento macchina	
3.6	Pulizia	
3.7	Condizioni di lavoro	
3.8	Schemi d'installazione	
3.9	Collegamento scarico	
3.10	Fissaggio	
3.11	Messa in funzione	
<b>4.0</b>	<b>AREA COMANDI</b>	<b>15</b>
4.1	Area comandi	
4.2	Prima accensione	
4.3	Impostazione lingua e data	
4.4	Riscaldamento a vuoto	
4.5	Menù principale	
4.6	Menù secondario	
<b>5.0</b>	<b>USO</b>	<b>17</b>
5.1	Abbattimento	
5.2	Surgelazione	
5.3	Conservazione	
5.4	Lievitazione	
5.5	Decongelamento	
5.6	Cioccolato	
5.7	Yogurt	
5.8	Raffredda bottiglie	
5.9	Preraffreddamento	
<b>6.0</b>	<b>AVVISI E ALLARMI</b>	<b>22</b>
6.1	Avviso protezione compressore	
6.2	Allarme porta aperta	
6.3	Allarme errata lettura sonda camera	
6.4	Allarme errata lettura sonda al cuore	
6.5	Allarme alta temperatura cella	
6.6	Allarme black out	
6.7	Avviso pulizia condensatore	
<b>7.0</b>	<b>PULIZIA E MANUTENZIONE</b>	<b>23</b>
7.1	Rimozione sportello	
7.2	Pulizia griglia frontale di aspirazione	
7.3	Pulizia del fondo dell'apparecchio	

7.4 Sostituzione faretti

8.0 Sonda termometrica 25

9.0 Disposizione prodotto 26

9.1 Disposizione su ripiani

9.2 Disposizione alimenti

9.3 Disposizione sul fondo

10.0 Dotazione di serie 27

11.0 Ricerca guasti non segnalati 28

12.0 Scheda di sicurezza gas R290 29

13.0 Schema di collegamento 30

# 1.0 ISTRUZIONI PER LA SICUREZZA E AVVERTENZE

## 1.1 INTRODUZIONE

Gentile Cliente,

desideriamo ringraziarla per avere acquistato l'abbattitore multifunzione LIFE.

LIFE integra in poco spazio molteplici funzioni, nasce dalla collaborazione con Chef e Maestri pasticceri di fama internazionale, coniugando la migliore tradizione con la tecnologia più avanzata e di sicurezza.

Leggere attentamente le istruzioni prima di mettere in funzione l'apparecchio.

Il presente manuale costituisce parte integrante dell'apparecchio, deve essere conservato con la massima cura nelle immediate vicinanze dell'apparecchio stesso e deve accompagnare la stessa anche nel caso cambi proprietario.

## 1.2 CONDIZIONI DI IMPIEGO

L'apparecchio è destinato solo all'uso per il quale è stato espressamente progettato: abbattimento, surgelazione, conservazione di vivande, lievitazione di impasti, scongelamento di cibi surgelati, raffreddamento di bevande, produzione di yogurt, entro i limiti dichiarati dal costruttore. Ogni altro uso è da considerarsi improprio. Non utilizzare il prodotto per rinfrescare l'ambiente.

Il costruttore declina ogni responsabilità nel caso di uso improprio dell'apparecchio.

Tenere la macchina fuori dalla portata dei bambini e/o persone che per capacità fisiche, sensoriali o psichiche non siano in grado di utilizzare in sicurezza l'apparecchio.

Non usare apparecchi elettrici nel vano interno dell'apparecchio se questi non sono del tipo raccomandato dal costruttore.

L'apparecchio è dotato di sonda al cuore per il rilevamento della temperatura all'interno del prodotto. Maneggiare la sonda con cautela tramite l'apposita impugnatura, se inutilizzata, rimuoverla e avvitare l'apposito tappo di protezione. Non inserire la sonda o altri oggetti appuntiti nella griglia ventilatori o in altre fessure di aerazione.

Inserire le teglie o i recipienti caldi maneggiandoli con appositi guanti da forno per evitare scottature. Evitare cadute accidentali della teglia per errato inserimento.

Non utilizzare dispositivi meccanici o di altra natura per accelerare il processo di scongelamento se non quelli eventualmente raccomandati dal costruttore.



**L'ABBATTITORE NON E' UN FRIGORIFERO/CONGELATORE TRADIZIONALE. Terminato il ciclo di lavoro impostato, se prevista, si attiva la modalità temporanea di conservazione. Riporre il prodotto in frigorifero o congelatore per la conservazione a lungo termine.**

## 1.3 SICUREZZA TECNICA

L'installazione e le operazioni di manutenzione straordinaria e riparazione devono essere effettuate esclusivamente da tecnici specializzati. L'installatore è tenuto ad osservare le prescrizioni inerenti le norme igienico sanitarie, le norme antincendio, infortunistiche e disposizioni di fornitura elettrica.

Prima di effettuare qualsiasi operazione di manutenzione o pulizia, togliere l'alimentazione elettrica tramite l'interruttore o scollegando la spina dalla rete elettrica. Attenzione: rimuovere la spina impugnandola direttamente e non tirando il cavo.


In caso di inutilizzo prolungato scollegare la spina di alimentazione elettrica.

Se il cavo di alimentazione è danneggiato, esso dovrà essere sostituito dal costruttore o dal servizio assistenza tecnica o comunque da persona qualificata.

Mantenere libere da ostruzioni le aperture di aerazione dell'apparecchio.

Residui di alimenti grossolani possono intasare lo scarico idrico ove presente, accertarsi che il filtro sia sempre applicato.

 La portata dello sportello è di max. 10 kg. Non appoggiarsi sullo sportello aperto, non sedersi e non appoggiarvi oggetti pesanti.

 Non conservare all'interno dell'apparecchio bombolette spray sotto pressione, liquidi o gas esplosivi come accendini, acetone, benzina o comunque prodotti che riportino la dicitura "infiammabile". Rischio di esplosione!

Per la pulizia, manutenzione, installazione, smaltimento e movimentazione fare riferimento ai capitoli dedicati.

Se il cavo di alimentazione è danneggiato, esso dovrà essere sostituito dal costruttore o dal servizio assistenza.




**Garanzia:** Coldline garantisce gli apparecchi in tutte le loro parti per un periodo secondo termini di legge vigenti a partire dalla data riportata sulla fattura di vendita. La garanzia esclude le parti danneggiate a seguito del trasporto, cattiva installazione o manutenzione, non conformità di impianti elettrici, idraulici o derivanti da usi impropri degli apparecchi.




**Assistenza:** rivolgersi al proprio rivenditore fornendo modello e matricola riportati nella targhetta dell'apparecchio.




**Modifiche di prodotto:** Coldline si riserva il diritto di apportare ai propri prodotti qualsiasi modifica di carattere estetico o tecnico senza alcun preavviso.



## 2.0 DATI TECNICI

 <small>Via E. Mattei, 38 - 35036 Torreglia (PD) - Italy</small>	Voltage: <b>220 - 240V</b>	Heat. Power: <b>300W</b>		Ins. HFC 245 	MADE IN ITALY
	Abs. Power: <b>550W</b> Cool. Cap.: <b>850 W</b> Frequency: <b>50 Hz</b> Clima Class: <b>4</b>	Current: <b>2,8A</b> IP: <b>X2</b> Refrigerant: <b>R290</b> Quantity: <b>145g</b>			
Serial <b>W720020000</b>	Model <b>W60BX</b>				

 <small>Via E. Mattei, 38 - 35036 Torreglia (PD) - Italy</small>	Voltage: <b>220 - 240V</b>	Heat. Power: <b>300W</b>		Ins. HFC 245 	MADE IN ITALY
	Abs. Power: <b>550W</b> Cool. Cap.: <b>850 W</b> Frequency: <b>50 Hz</b> Clima Class: <b>4</b>	Current: <b>2,8A</b> IP: <b>X2</b> Refrigerant: <b>R290</b> Quantity: <b>135g</b>			
Serial <b>W720020000</b>	Model <b>W45BX</b>				

 <small>Via E. Mattei, 38 - 35036 Torreglia (PD) - Italy</small>	Voltage: <b>220 - 240V</b>	Heat. Power: <b>150W</b>		Ins. HFC 245 	MADE IN ITALY
	Abs. Power: <b>550W</b> Cool. Cap.: <b>850 W</b> Frequency: <b>50 Hz</b> Clima Class: <b>4</b>	Current: <b>2,8A</b> IP: <b>-</b> Refrigerant: <b>R290</b> Quantity: <b>115g</b>			
Serial <b>W720020000</b>	Model <b>W30N</b>				

L'apparecchio è conforme alle direttive Europee come riportato in dettaglio nell'allegata **dichiarazione di conformità CB**. I dati sono riportati sulla targhetta CE all'interno dell'apparecchio.

La Classe climatica 4 riportata in etichetta corrisponde ad una temperatura ambiente di 32°C secondo normativa vigente.

Modello	W60	W45	W30
Teglie supportate	Teglie 35x32	Teglie 35x32	Teglie 32x26
Peso max teglia	15	15	12
Dim. est. (mm)	L 595 P 546 H 596	L 595 P 546 H 456	L 558 P 380 H 360
Peso (kg)	60	55	40
Capacità (lt)	45	26	22
Potenza massima	550 W	550 W	550 W
Assorbimento massimo	2.8A	2.8A	2.8A
Resa frigorifera	900 W*	900 W*	900 W*
Tensione	220V-240V/50Hz	220V-240V/50Hz	220V-240V/50Hz
*Evap -10°C cond. +40°C			

## 3.0 INSTALLAZIONE

### 3.1 INTRODUZIONE

**!** Il costruttore declina ogni responsabilità nel caso di uso improprio dell'apparecchio.  
**!** L'installazione deve essere effettuata esclusivamente da un tecnico specializzato.

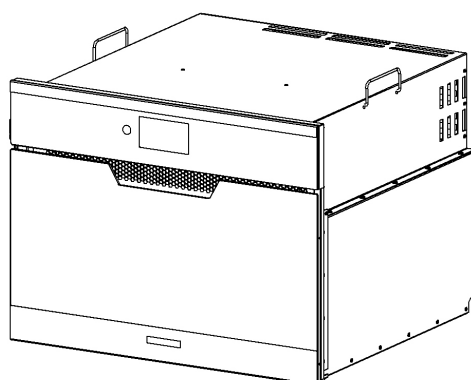
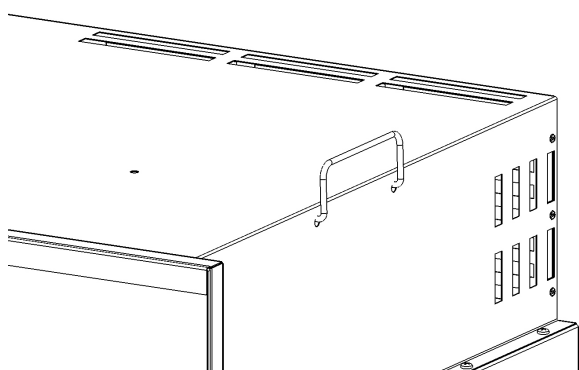
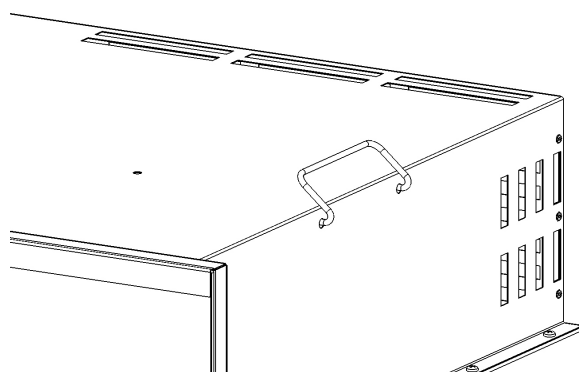
L'apparecchio deve essere installato da personale specializzato secondo le istruzioni riportate in questo manuale. Esecuzione di impianti remoti, connessioni elettriche e idriche devono essere corredati dalla relativa dichiarazione di conformità rilasciata dall'installatore.

### 3.2 MOVIMENTAZIONE

Movimentare l'apparecchio imballato usando un carrello elevatore o un transpallet manuale con lunghezza forche pari alla lunghezza del pallet o scatola cartone e capacità di carico adeguata al peso dell'apparecchio. Afferrare la scatola di cartone dalle apposite maniglie nel caso di piccoli spostamenti eseguendo l'operazione in due persone.

### 3.3 RIMOZIONE DELL'IMBALLO

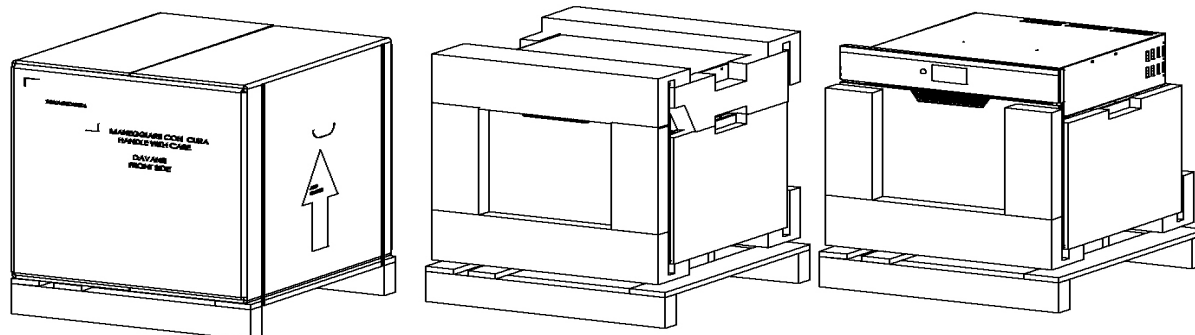
Aprire la scatola di cartone e sfilare le protezioni in polistirolo. Sollevare la macchina in direzione verticale utilizzando le apposite maniglie, eseguire tale operazione in due persone.



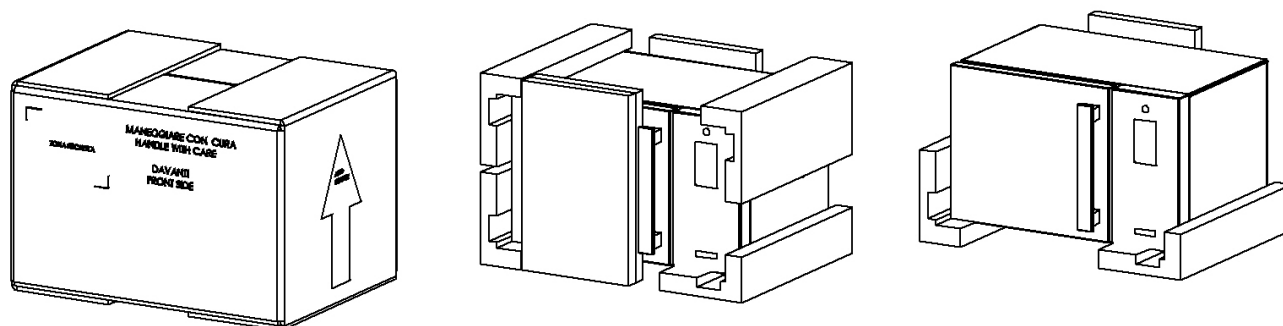
Durante queste operazioni proteggere la mani con i guanti. Non disperdere l'imballo nell'ambiente, provvedere alla smaltimento secondo quanto previsto dalla normativa vigente.

**!** Non sollevare o tirare o trasportare la macchina facendo presa sulla maniglia porta.

W60 – W45



W30



### 3.4 INTEGRITÀ

Verificare l'integrità dell'apparecchio in tutte le sue parti e la corrispondenza della dotazione di serie interna degli accessori.

### 3.5 SMALTIMENTO DELLA MACCHINA

Lo smaltimento deve avvenire rispettando le seguenti precauzioni: togliere la spina dalla presa elettrica, togliere la porta, la griglia e tutto ciò che è amovibile. Non danneggiare il circuito frigorifero. **ATTENZIONE CONTIENE GAS PROPANO INFIAMMABILE. FAR SMALTIRE IL GAS E LA MACCHINA DA PERSONALE AUTORIZZATO.** Il tipo di refrigerante è indicato sul targhetta.

### 3.6 PULIZIA

Pulire il vano interno con una spugna inumidita in acqua tiepida.

### 3.7 CONDIZIONI DI LAVORO

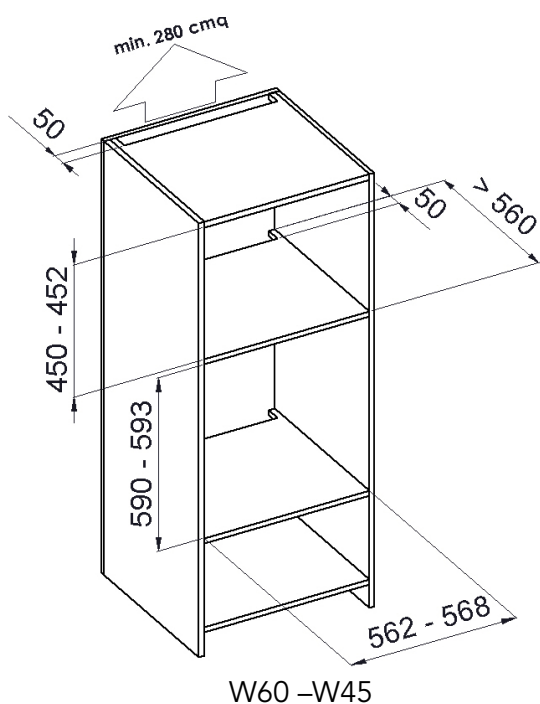
Assicurarsi che l'ambiente in cui viene installato l'apparecchio risponda alle condizioni per il quale è progettato. Posizionare l'apparecchio lontano da fonti di calore e in zona ben areata. Inerente alle emissioni di rumore aereo, il livello di pressione sonora ponderato A è inferiore ai 70dB(A).

### 3.8 SCHEMI D'INSTALLAZIONE

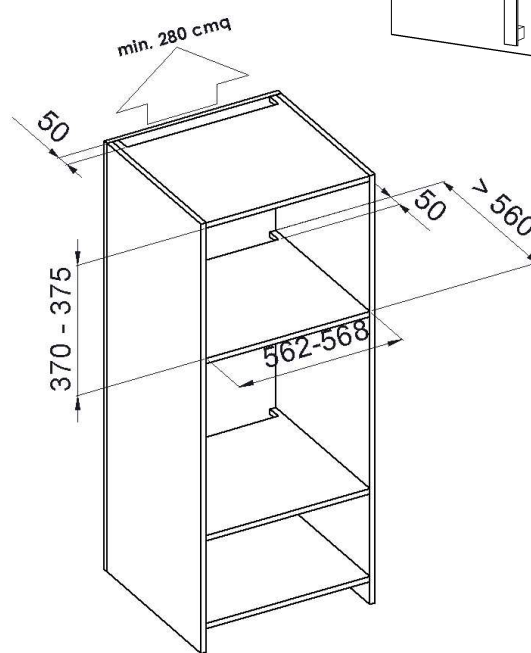
L'installazione e l'assistenza tecnica devono essere effettuate da personale qualificato. Un' errata installazione può causare gravi danni a persone o cose.

Attenzione: deve essere lasciato lo spazio posteriore per il passaggio dei cavi elettrici e del tubo di scarico. Il tubo di scarico non deve formare sifonature verso l'alto. Se ciò accadesse il corretto deflusso dell'acqua potrebbe essere compromesso.

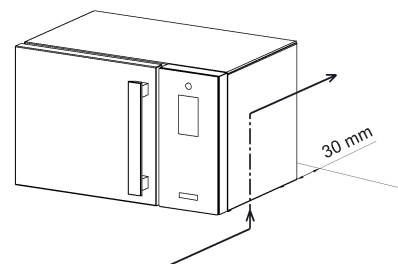
Schema installazione su mobile a colonna W60-W45-W30.



W60 -W45



W30



Le misure sono espresse in mm.

Accertarsi che vi sia lo spazio necessario per l'apertura della porta. Tener conto dello scarico condensa e degli spazi sottostanti per il passaggio del tubo di scarico.

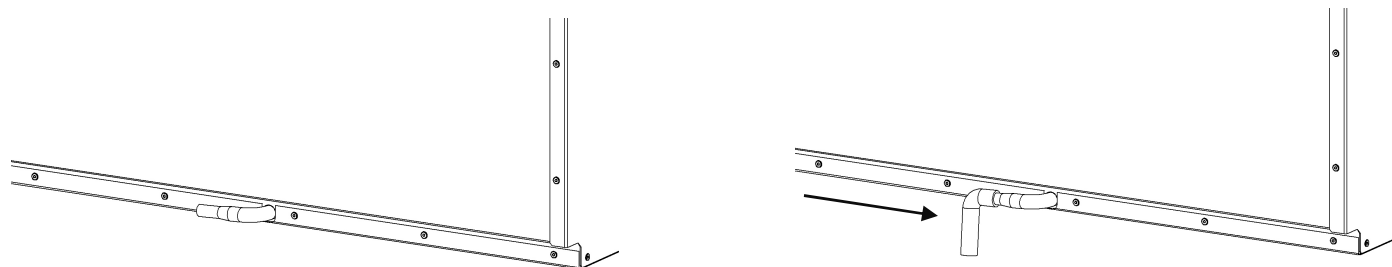
Attenzione: per un corretto ricambio d'aria è obbligatorio lasciare la parete posteriore superiore del mobile aperta e una uscita d'aria minima di 280 cmq (Vedi figura). Nel caso del W30 freestanding lasciare 30 mm dal muro per permettere il riciclo dell'aria.



Attenzione: per un corretto ricambio d'aria è obbligatorio lasciare la parete posteriore superiore del mobile aperta e una uscita d'aria minima di 280 cmq (Vedi figura). Nel caso del W30 freestanding lasciare 30 mm dal muro per permettere il riciclo dell'aria ed assicurarsi che la griglia di aerazione posta sul fondo sia libera permettendo il passaggio dell'aria.

### 3.9 COLLEGAMENTO SCARICO

Collegare il tubo di scarico trasparente in dotazione sul tubo di rame come indicato dalla freccia in figura e fissarlo con due fascette.

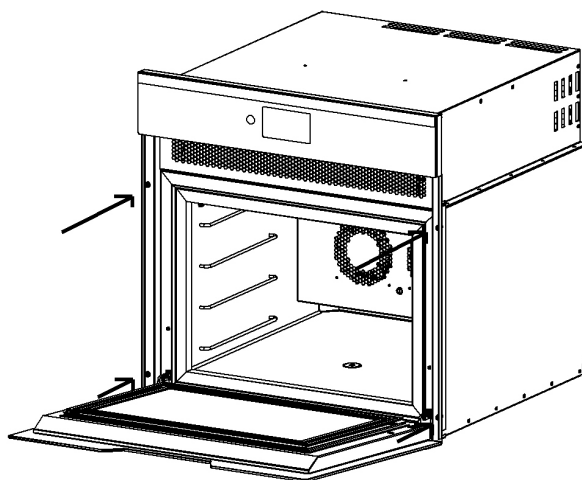


Assicurarsi che ci sia lo spazio sufficiente perché il tubo non si schiacci o venga ostruito.

Accertarsi che il tubo, dopo essere stato inserito, non faccia un'ansa verso l'alto per poi ridiscendere, evitando che si crei un sifone che non permetta all'acqua di defluire correttamente.

### 3.10 FISSAGGIO

Assicurarsi che il fondo del mobile possa sopportare un peso di 70 kg.  
Posizionato l'apparecchio nel vano fissarlo con le apposite viti in dotazione.

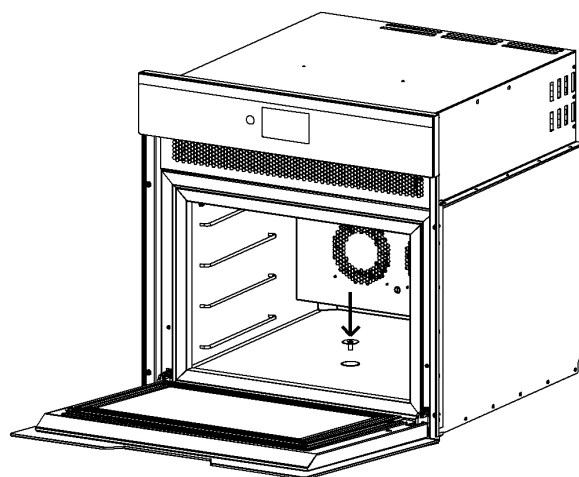
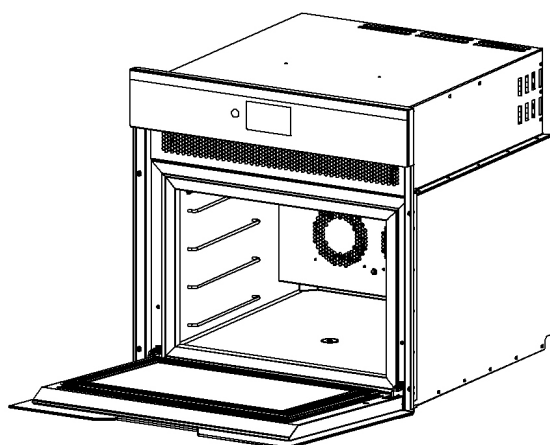


### 3.11 MESSA IN FUNZIONE

Prima di effettuare la connessione alla rete elettrica verificare che:

- La tensione e la frequenza siano conformi alle condizioni di lavoro riportate sulla targhetta; la tolleranza massima è di  $\pm 10\%$  del valore nominale;
- Il circuito di alimentazione elettrica risponda alla normativa vigente;
- L'impianto elettrico preveda un interruttore differenziale (salvavita);
- Ci sia una sufficiente aerazione garantita dalle prese d'aria;
- La temperatura dell'ambiente di funzionamento non superi  $32^{\circ}\text{C}$ . Oltre tale temperatura non sono garantite le performance dichiarate;

Lasciare il tappo di scarico nella posizione corretta (vedi figura) sia ad apparecchio spento che durante il funzionamento, questo per evitare che oggetti estranei possano ostruire lo scarico.



Se l'apparecchio è stato trasportato in posizione non verticale aspettare almeno 4 ore prima di accendere la macchina. Durante il posizionamento inclinare l'apparecchio per un angolo non superiore a  $30^{\circ}$ .





La messa a terra è obbligatoria. Il costruttore non può essere considerato responsabile per eventuali danni o infortuni causati dalla mancanza o inefficienza di messa a terra, errata installazione, manomissione, cattiva manutenzione, imperizia d'uso o a causa del mancato rispetto delle norme di sicurezza elettriche vigenti nel paese di utilizzo dell'apparecchio.

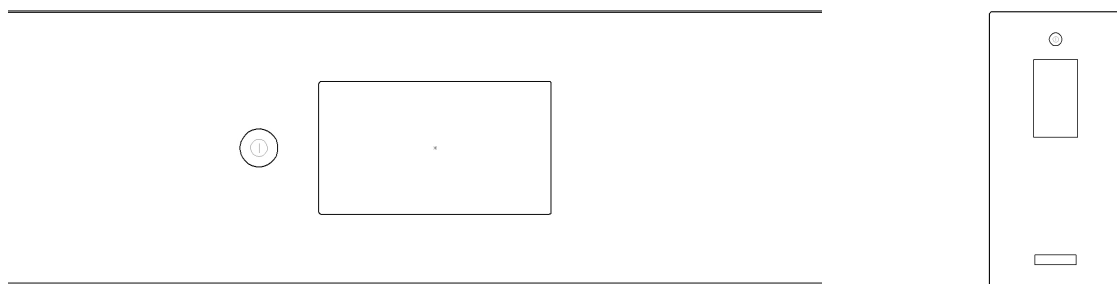
## 4.0 FUNZIONAMENTO

L'apparecchio è dotato di interfaccia comandi di tipo "Touch-screen" azionabile con un semplice tocco delle dita. Se le dita sono fredde è possibile che il display non reagisca.

**⚠ Non utilizzare oggetti appuntiti o affilati per evitare di danneggiare il display.**

### 4.1 AREA COMANDI

Con una pressione superiore a 2 secondi sul tasto di accensione ON/OFF  l'apparecchio si accende. Per spegnere premere nuovamente il tasto ON/OFF  per almeno 2 secondi, l'apparecchio passa in modalità stand-by.



### 4.2 PRIMA ACCENSIONE

**⚠ Prima di collegare l'apparecchio leggere attentamente il paragrafo "Installazione".**

Dopo aver collegato l'apparecchio alla rete elettrica, il display visualizza per circa 1 minuto l'immagine circolare di caricamento sistema in corso.

### 4.3 IMPOSTAZIONE LINGUA, DATA E ORA

Alla prima accensione il sistema richiede di impostare lingua, data e ora. Selezionare la lingua desiderata e toccare "OK". Toccando il tasto "OK" i dati vengono memorizzati e il display visualizza la pagina successiva "Data e ora". Impostare data e ora agendo sui tasti - e +.

In assenza di interventi per un tempo di 1 minuti, il display visualizza il menu principale.

Per modificare successivamente "Lingua" o "Data e ora" selezionare: Menu>Funzioni>Impostazioni >Lingua o Data e ora.

### 4.4 RISCALDAMENTO A VUOTO

E' utile eseguire un riscaldamento a vuoto prima di utilizzare l'apparecchio per sgrassare le resistenze. A tal fine eseguire il ciclo "Yogurt" durante il quale si raggiungono le temperature più elevate. In questa fase è possibile che si generino degli odori che non rappresentano un malfunzionamento e spariscono in breve tempo.

### 4.5 MENU PRINCIPALE

#### Abbattimento

Raffredda rapidamente a +3°C un alimento crudo o appena cotto, blocca la proliferazione Batterica, aumenta del 70% il tempo di conservazione in frigorifero mantenendo inalterata la qualità.

#### Surgelazione

Raffredda rapidamente fino a -40°C un alimento crudo o appena cotto mantenendone la qualità originaria. Aumenta il tempo di conservazione in freezer fino ad alcuni mesi.

#### Conservazione

Mantiene gli alimenti alla temperatura desiderata compresa fra -40°C e + 45°C con intensità della ventilazione modulabile dal 25% al 100%.

**Lievitazione**

Crea il microclima ideale per una perfetta lievitazione favorendo lo sviluppo ottimale dell'alveolatura interna e degli aromi. Il ciclo può essere immediato o programmato.

**Decongelamento**

Decongela rapidamente gli alimenti in totale sicurezza, rispettando la qualità originaria senza rischi per la salute.

**Cioccolato**

Consente di creare cioccolatini della forma desiderata mediante cicli di cristallizzazione e stacco dedicati.

**Yogurt**

Consente di realizzare yogurt cremosi e naturali con il semplice impiego di latte di buona qualità.

**Raffredda bottiglie**

Raffredda rapidamente vino, birra e bevande fino alla temperatura desiderata.

**Preraffreddamento**

Consente raffreddare il vano interno prima di eseguire un ciclo di abbattimento o surgelazione.

Tenendo premuto qualsiasi tasto funzione per almeno 3 secondi il display visualizza la relativa pagina di informazioni utili.

**4.6 MENU SECONDARIO**

Dal menu principale è possibile visualizzare il menu secondario appoggiando il dito sul display e facendolo scivolare verso sinistra.

**Pulizia**

Consente di igienizzare la cella eliminando i cattivi odori.

**Impostazioni**

Consente di accedere alla modifica di "Lingua" e "Data e ora".

**Service**

Consente di accedere tramite password allo stato macchina da parte del personale tecnico autorizzato.



## 5.0 USO

Nei supermercati si trovano spesso prodotti che del cibo hanno solo la parvenza. Nell'industria alimentare è diffuso l'impiego di conservanti chimici, zuccheri e additivi che hanno un impatto negativo sulla nostra salute come dimostrano molti studi scientifici.

Con LIFE si potranno abbandonare i prodotti industriali, utilizzando, invece, ingredienti freschi per cucinare in casa piatti sani e genuini conservandone a lungo la freschezza.

Per attivare un procedimento toccare il relativo tasto sul display e seguire le istruzioni.

Tenendo premuto qualsiasi tasto funzione per almeno 3 secondi il display visualizza la relativa pagina di informazioni utili.

### 5.1 ABBATTIMENTO

I batteri trasformano le sostanze chimiche presenti nei cibi provocandone il degrado e nella fascia di temperatura compresa fra +65°C e +10°C trovano le condizioni ideali per proliferare. Proprio ciò che accade quando in cucina lasciamo raffreddare un prodotto cotto a temperatura ambiente.

L'abbattimento rapido a +3°C di un alimento appena cotto allunga notevolmente il periodo di conservazione, fino al 70%, mantenendo intatta la qualità originaria.

Il programma selezionato può prevedere l'uso della sonda al cuore a seconda che la dimensione dell'alimento ne consenta o meno l'inserimento. Ad esempio è disponibile l'uso nel caso si selezioni: carne>intero, non è disponibile in caso si selezioni: carne>fettine, frutta>fettine ecc.

L'apparecchio è dotato di una tecnologia che gestisce dinamicamente temperatura e intensità della ventilazione.

Eseguire sempre un ciclo di preraffreddamento prima di avviare l'abbattimento, in questo modo il ciclo sarà più efficace e veloce, inoltre si riduce il consumo di energia.

Il prodotto cotto va inserito nell'apparecchio quando è ancora molto caldo, non attendere in raffreddamento. Se la temperatura del prodotto supera i 100°C attendere qualche minuto che si riduca al di sotto di tale limite, questo in ogni caso non condizionerà il risultato finale.

Al termine del ciclo toccare il tasto STOP e spostare l'alimento nel frigorifero. A procedimento ultimato l'apparecchio attiva la conservazione a temperatura positiva fino a quando l'utente non la arresta.

#### ELENCO PROGRAMMI:

MINISTRONE – SALSA – PASTA – RISO - CARNE – PESCE – VERDURA – FRUTTA – DOLCI

Esempi:

**Pasta secca:** l'abbattimento della pasta produce uno shock termico che blocca immediatamente il processo di cottura. La pasta non si incolla perché si gelificano gli amidi e non è necessario aggiungere olio. Si può conservare in frigorifero fino a 3 giorni e saltarla direttamente in padella con il condimento desiderato ottenendo un piatto sano, gustoso e invitante in pochi minuti.

**Arrosti:** un arrosto di vitello può essere abbattuto usando la sonda al cuore a +3°C appena sfornato. Il processo di evaporazione si interromperà immediatamente evitando la dispersione dei liquidi; la carne rimarrà morbida, saporita e nutriente. Sarà possibile affettarla senza romperla, si potrà consumarne subito una parte e conservare il resto in frigorifero fino ad una settimana.

**La pappa per i bimbi:** è possibile preparare porzioni singole di frutta o verdura cotta abbattendola a +3°C con un tempo di conservazione fino a una settimana.

**Pan di spagna:** il pan di spagna se raffreddato a temperatura ambiente perde molta umidità, risulta secco e poco invitante. Con l'abbattimento a +3°C, invece, si blocca l'evaporazione quando il prodotto è ancora caldo e si ottiene un pan di spagna soffice e leggero che conserverà a lungo le sue caratteristiche migliori.

**Mousse a strati:** è possibile raffreddare subito ogni strato riducendo notevolmente i tempi di preparazione: la bassa ventilazione non smonta il preparato e non deforma la superficie.

**Creme:** Abbatte le creme all'uovo le protegge dall'aggressione batterica e allunga i tempi di conservazione.

## 5.2 SURGELAZIONE

Congelare e surgelare NON sono sinonimi. Nei processi di congelamento e di surgelazione c'è una variabile fondamentale che rende le due tecniche profondamente diverse: il tempo.

A differenza del congelamento, la surgelazione è un processo molto rapido che, sfruttando temperature fino a -40°C, permette di mantenere intatte le qualità organolettiche, il sapore, l'aroma e l'aspetto degli alimenti perché si è attivato il processo di microcristallizzazione. L'acqua gela senza lacerare le cellule: carne, pesce, frutta e verdura, non subiranno alcuna modificazione nella struttura biologica.

Il programma selezionato può prevedere l'uso della sonda al cuore a seconda che la dimensione dell'alimento ne consenta o meno l'inserimento. Ad esempio è disponibile l'uso nel caso si selezioni: carne>intero, non è disponibile in caso si selezioni: carne>fettine, frutta>fettine ecc.

L'apparecchio è dotato di una tecnologia che gestisce dinamicamente temperatura e intensità della ventilazione.

Eseguire sempre un ciclo di preraffreddamento prima di avviare la surgelazione, in questo modo il ciclo sarà più efficace e veloce, inoltre si riduce il consumo di energia.

Il prodotto cotto va inserito nell'apparecchio quando è ancora molto caldo, non attendere in raffreddamento. Se la temperatura del prodotto supera i 100°C attendere qualche minuto che si riduca al di sotto di tale limite, questo in ogni caso non condizionerà il risultato finale.

Al termine del ciclo toccare il tasto STOP e spostare l'alimento nel congelatore. Al procedimento ultimato l'apparecchio attiva la conservazione a temperatura negativa fino a quando l'utente non la arresta.

### ELENCO PROGRAMMI:

MINISTRONE - SALSE – PASTA – CARNE – PESCE – VERDURA – FRUTTA – PANE - PIZZA – DOLCI E GELATO

Esempi:

**Grigliata mista in 8 minuti:** la carne surgelata con può essere cotta senza essere scongelata. Un petto di pollo, una fettina di manzo e uno spiedino possono essere cotti sulla piastra ben calda in circa 8 minuti.

**Affettati:** gli affettati mantengono colori vivi e il sapore d'origine. Puoi acquistare nei migliori salumifici gli affettati freschi di qualità garantita e creare delle scorte da utilizzare al bisogno. Salame, prosciutto crudo, cotto, speck e bresaola si scongelano a temperatura ambiente in pochissimi istanti mantenendo le caratteristiche originali.

**Pesce crudo:** esistono dei rischi legati alla contaminazione da Anisakis, un parassita pericoloso per la salute che solo la cottura prolungata o le basse temperature possono eliminare. Con la surgelazione e la conservazione a -20°C per almeno 24 ore ogni rischio viene eliminato. Molti pensano che il pesce surgelato subisca un decadimento qualitativo. È una convinzione errata. Con la funzione surgelazione l'acqua contenuta nelle carni si solidifica rapidamente senza lacerare le fibre. Crostacei, molluschi, pesce a filetti, avranno una qualità nettamente superiore rispetto al corrispondente fresco conservato in frigorifero per 1 giorno.

**Verdure surgelate grigliate.** Gli ortaggi ricchi d'acqua si danneggiano in un congelatore tradizionale, gusto e consistenza si alterano e le sostanze nutrienti vanno perdute. È possibile surgelare le verdure già tagliate con il programma dedicato e cuocerle su una piastra ben calda per realizzare in pochi minuti un contorno saporito.

**Frutta:** è possibile surgelare la frutta evitando annerimento, bruciature da freddo. La frutta surgelata rappresenta una scorta sempre disponibile per realizzare ottime macedonie, crostate, strudel, torte e decorazioni. E' possibile surgelare la frutta cotta per i bambini e conservarla nel congelatore per creare una scorta di qualità nei mesi a venire, di un prodotto sano, naturale al 100%.

**Minestrone zuppe:** il supermercato offre vari tipi di zuppe già pronte, ma tutte sono ricche di additivi e conservanti. Gli ortaggi raccolti maturi, lavati e tagliati a pezzetti possono essere surgelati e conservati a lungo nel congelatore per preparare minestrone e zuppe apprezzando in ogni stagione il gusto naturale delle verdure fresche.

**Gnocchi:** per avere gnocchi fatti in casa sempre disponibili è possibile prepararne in abbondanza, e surgelarli creando una scorta dalla quale attingere in qualunque momento. E' possibile cuocere il prodotto direttamente da surgelato.

**Pasta all'uovo:** tagliatelle, cappellacci, strozzapreti, bigoli, cannelloni e tutti i formati di pasta fresca possono essere surgelati.

**Gelato:** I gelati in commercio possono contenere fino a 500 calorie. E' possibile produrre un gelato naturale al 100%. Surgelare della frutta freschissima (ad esempio fragole) con il programma dedicato. Passare nel frullatore pochi minuti con aggiunta di un albume e 1 cucchiaino di zucchero.

**Ghiaccioli:** Con gli appositi stampini è possibile realizzare ghiaccioli e stecchi gelato dalle forme fantasiose e vivaci, ricoperti di cioccolato fondente e granella di nocciole

### 5.3 CONSERVAZIONE

Permette di regolare la temperatura da -40°C a +45°C con intensità della ventilazione modulabile dal 25% al 100%. I valori di temperatura e ventilazione sono impostati ad inizio ciclo, ma è possibile modificarli anche a ciclo in corso toccando i setpoint visualizzati sul display.

Il procedimento di conservazione è l'unico che consente di modificare l'intensità della ventilazione. Può essere utilizzato oltre che per conservare, anche per raffreddare o riscaldare gli alimenti in fasi specifiche della realizzazione della ricetta.

Esempi:

**Semifreddo:** conservato alla temperatura ideale di servizio per gustarlo della giusta consistenza.

**Gelato:** conservato alla temperatura ideale di servizio per gustarlo cremoso e soffice.

### 5.4 LIEVITAZIONE

Cosa c'è di meglio del pane fatto in casa! Di forme e colori diversi, il pane fresco e fragrante è sempre gradito a pranzo o a cena. Ma per una lievitazione perfetta è necessario che l'impasto rimanga alla temperatura corretta per il giusto tempo, senza sbalzi di umidità. Una condizione impossibile da ricreare in casa, ma disponibile con LIFE! Otterrai un impasto di qualità straordinaria pronto da infornare quando lo desideri.

Con LIFE hai a disposizione una funzione professionale, puoi rallentare infatti l'azione dei lieviti e programmare la maturazione proprio all'ora in cui intendi procedere con la cottura. Puoi sfruttare anche la notte per lievitare: allungando i tempi puoi ridurre la quantità di lievito e ottenere pane, focacce e pizza leggeri e digeribili.

La temperatura ideale di lievitazione è +28°C. E' possibile però regolarla a piacere entro i limiti impostati. La durata della lievitazione va impostata in base alla quantità di lievito e al tipo di farina utilizzati nell'impasto. Con farine di W elevato si potrà utilizzare una quantità inferiore di lievito e la durata della lievitazione sarà maggiore.

Quantità limitate di lievito (0,5% ad esempio 5g su 1kg di impasto) e una lievitazione lunga rende l'impasto più fragrante e digeribile. E' possibile a tale scopo impostare lunghe lievitazioni a bassa temperatura (inferiore a 10°C) per tempi superiori a 24 ore.

## PROGRAMMI DI LIEVITAZIONE

**LIEVITAZIONE IMMEDIATA:** consente di impostare temperatura e durata di lievitazione. All'avvio l'apparecchio attiva il riscaldamento o il raffreddamento per raggiungere la temperatura impostata. Il ciclo termina allo scadere del tempo impostato.

Al termine del ciclo il sistema mantiene la temperatura del setpoint fino all'arresto manuale.

**LIEVITAZIONE PROGRAMMATA BASE:** consente di impostare temperatura di lievitazione, durata di lievitazione e orario di fine lievitazione. L'apparecchio calcola automaticamente il tempo eccedente quello di lievitazione impostato e procede a raffreddare l'impasto per questo periodo inibendo l'attività dei lieviti. Questo periodo è detto tempo di mantenimento.

E' utile nel caso si desidera uscire la mattina e trovare la sera l'impasto perfettamente lievitato. Ad esempio se si vuole infornare la pizza alle 19:00 la sera e si attiva il ciclo la mattina alle 9:00 con una durata di lievitazione di 5 ore, il sistema provvederà a raffreddare l'impasto per 5 ore e a lievitarlo per le rimanenti 5. Lo stesso principio vale se si desidera preparare l'impasto il giorno precedente.

**LIEVITAZIONE PROGRAMMATA AVANZATA:** consente di impostare temperatura di raffreddamento, temperatura di risveglio, temperatura di lievitazione, le durate relative ad ogni processo e l'orario di fine lievitazione. L'apparecchio opera come nel caso della "lievitazione programmata base" e calcola automaticamente il tempo di mantenimento.

E' utile nel caso si desideri controllare con precisione diverse temperature e più fasi di lievitazione fino al termine del ciclo.

Esempi:

**Pane:** Farina, acqua, lievito e un pizzico di sale Il pane più buono è quello fatto in casa con farina, acqua, lievito e un po' di sale. Prepara una quantità maggiore di impasto, forma i panini, cuocili e surgela le scorte. Potrai scongelare di volta in volta il pane che desideri e consumare un prodotto fragrante, come appena sfornato.

**Pizza:** la fermentazione lenta consente di ridurre la quantità di lievito, ma va controllata con temperature costanti e precise. Con LIFE puoi lievitare con cicli fino a 24 ore anche a bassa temperatura. Se usi il lievito madre l'impasto si arricchisce in composti che lo rendono migliore anche dal punto di vista organolettico. Il risultato è una pizza leggera, soffice e digeribile.

**Brioche, croissants, fagottini e plumcake:** è possibile lievitare in modo naturale brioche, croissants, fagottini e plumcake evitando di acquistare i prodotti industriali.

## 5.5 DECONGELAMENTO

Il scongelamento di pesce e carne crudi è uno dei processi più lenti e delicati che si affrontano in cucina. Utilizzare l'acqua corrente è sconsigliato, mentre le microonde, pur accelerando il processo, cuociono parzialmente gli alimenti e alterano la parte proteica: la qualità sarà inevitabilmente compromessa. Il scongelamento in frigorifero è efficace, per contro risulta troppo lento e contrasta con le esigenze della quotidianità.

LIFE, grazie alla tecnologia derivata dal mondo professionale, rende il processo di scongelamento rapido e sicuro, non riuscirai a distinguere il prodotto fresco da quello scongelato.

### ELENCO PROGRAMMI:

MINESTRE – SALSE – PASTA - CARNE – PESCE – VERDURA – FRUTTA – PANE - PIZZA – DOLCI

Esempi:

**Pesce:** scongelando il pesce da servire crudo si manterrà il prodotto idratato, senza ossidazione, modificazione di colore e consistenza. Struttura e sapore saranno come in origine.

## 5.6 CIOCCOLATO

Cioccolato amaro, semiamaro, dolce, un fantastico impasto ottenuto amalgamando la pasta di cacao, il burro di cacao e lo zucchero. Con il semplice raffreddamento del cioccolato fluido non ottieni un prodotto lucido e croccante a causa della cattiva cristallizzazione del burro di cacao.

Un normale frigorifero ha una temperatura inadeguata e provoca un decadimento qualitativo del prodotto. Con LIFE è possibile eseguire un ciclo di "stacco" per stabilizzare il cioccolato e favorire l'ottimale sviluppo degli aromi.

Esempi:

**Ciocolatini:** è possibile scegliere il cioccolato bianco, al latte o fondente. Sciogliere a bagnomaria e colarlo negli stampi con le forme desiderate. Avviare un ciclo di cristallizzazione, in dieci minuti i cioccolatini saranno pronti.

## 5.7 YOGURT

Lo yogurt è un alimento nutriente e leggero che migliora il nostro benessere e può essere consumato anche da chi soffre di lievi intolleranze al lattosio. LIFE ricrea l'ambiente ideale perché i fermenti trasformino il latte in yogurt. Puoi scegliere il latte migliore, preparare piccole o grandi quantità e aggiungere la frutta fresca che preferisci, avrai sempre a disposizione uno spuntino sano e nutriente.

Potrai finalmente eliminare dalla tua dispensa le confezioni industriali che contengono zuccheri, conservanti e aromi aggiunti.

Esempi:

**Yogurt:** per preparare lo yogurt è necessario il latte intero (fresco o a lunga conservazione) e dello yogurt naturale bianco o una confezione di fermenti lattici come starter. Il latte fresco consente di ottenere uno yogurt di densità maggiore rispetto a quello a lunga conservazione. Se si utilizza latte non pastorizzato è necessario prima procedere alla bollitura.

Il contenuto di grassi e le colture utilizzate nello yogurt di partenza influenzano la consistenza dello yogurt prodotto. Non tutti gli yogurt sono adatti come starter.

### METODO PRODUZIONE YOGURT

Mescolare il latte e lo yogurt nella proporzione 10 a 1, ossia utilizzare il 10% di yogurt sulla quantità di latte stabilita. Versare in un recipiente di vetro o in singoli vasetti e chiuderli con il tappo o usando la pellicola trasparente per alimenti. Inserire nell'apparecchio e avviare il ciclo Yogurt. Il ciclo ha una durata media di 10 ore.

Durante il procedimento i vasetti non devono essere mossi o scossi.

Al termine del processo l'apparecchio provvede automaticamente al raffreddamento dello yogurt.

Riporre lo yogurt in frigorifero fino a 8 giorni.

E' possibile aggiungere allo yogurt caffè, scaglie di cioccolato, frutta fresca, miele, confettura o cereali.

## 5.8 RAFFREDDA BOTTIGLIE

La funzione raffredda bottiglie consente di selezionare il tipo di vino che sarà raffreddato in pochi minuti alla temperatura ideale di servizio. E' possibile raffreddare anche acqua, birra e altre bevande.

## 5.9 PRERAFFREDDAMENTO

Ogni qualvolta si debba avviare un ciclo di abbattimento/surgelazione è importante eseguire il preraffreddamento del vano interno. In questo modo il ciclo di abbattimento/surgelazione sarà più efficace e veloce, inoltre si riduce il consumo di energia.

## 6.0 AVVISI E ALLARMI

### 6.1 AVVISO PROTEZIONE COMPRESSORE

Avviamenti ravvicinati del compressore possono pregiudicarne l'affidabilità.



Per evitare avviamenti del compressore con frequenze eccessive è previsto un tempo minimo di pausa fra due partenze ravvicinate.

### 6.2 ALLARME PORTA APERTA

Dopo 30 secondi dall'apertura della porta, compare l'avviso di porta aperta accompagnato da un allarme sonoro intermittente. Si consiglia di limitare il più possibile le aperture porta durante un ciclo in esecuzione. Se l'allarme persiste oltre i 3 min la macchina interrompe automaticamente il ciclo in corso.

Chiudendo la porta l'allarme scompare automaticamente.

Se l'allarme compare anche con porta chiusa, contattare il servizio assistenza per la verifica o sostituzione del sensore apertura porta.

### 6.3 ALLARME ERRATA LETTURA SONDA CELLA

In caso di errata lettura della sonda camera o di guasto della stessa, il display visualizza l'allarme di errata lettura sonda camera. In questa condizione la macchina non esegue più nessun tipo di ciclo.

Il tasto **Ignora** consente di tornare alla pagina principale.

Se l'allarme persiste contattare l'assistenza.

### 6.4 ALLARME ERRATA LETTURA SONDA AL CUORE

In caso di errata lettura della sonda al cuore o di guasto della stessa, il display visualizza l'allarme sonda al cuore.

Dove è possibile il ciclo proseguirà con la sonda cella

Il tasto **Ignora** consente di tornare alla pagina principale.

### 6.5 ALLARME ALTA TEMPERATURA CELLA

Se la temperatura rilevata dalla sonda cella è superiore ai **70°C**, compare l'allarme "**Alta temperatura**".

Appena la temperatura rilevata scende sotto al valore di allarme si torna alla modalità o ciclo precedente.

Toccando il tasto info compaiono le informazioni relative all'allarme, il display visualizza la pagina Info alta temperatura.

### 6.6 ALLARME BLACK OUT

In caso di black-out prolungato per meno di 5 min se l'apparecchio stava eseguendo un ciclo, al ripristino dell'alimentazione, il ciclo che era in corso riprenderà automaticamente dal punto interrotto. In caso di black-out prolungato per più di 5 min comparirà anche un messaggio "interruzione alimentazione".

Toccando il tasto **ignora** il display visualizza la pagina relativa al ciclo in corso che era stato interrotto dal black-out.

### 6.7 AVVISO PULIZIA CONDENSATORE

Dopo un numero di ore di funzionamento della macchina compare il messaggio "pulizia condensatore raccomandata, contattare un centro di assistenza autorizzato".

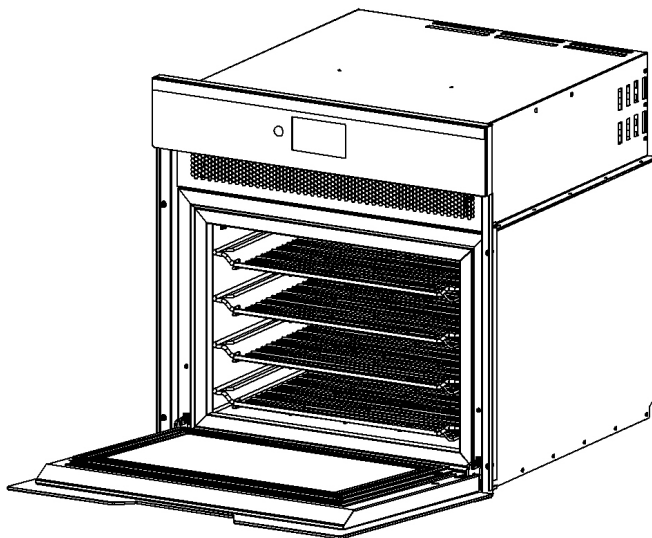
Il tasto Ignora permette di tacitare l'allarme e azzerandolo.

Il tasto Posticipa permette di rinviare l'allarme.

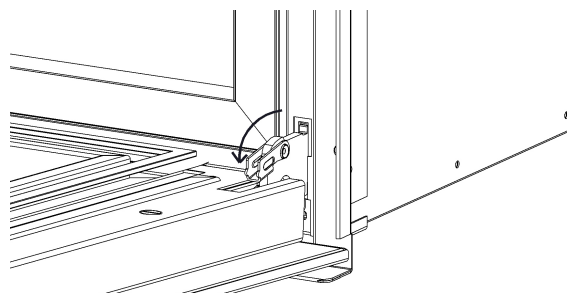
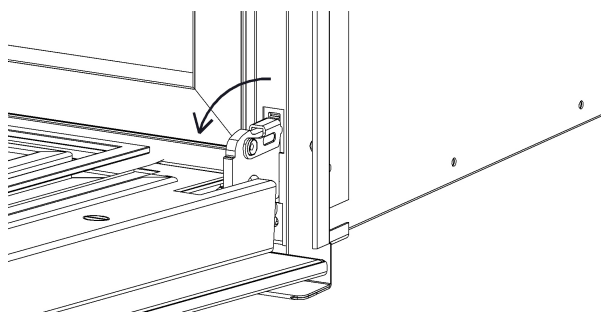
## 7.0 PULIZIA E MANUTENZIONE

### 7.1 RIMOZIONE SPORTELLO

La porta è collegata al corpo macchina attraverso le cerniere



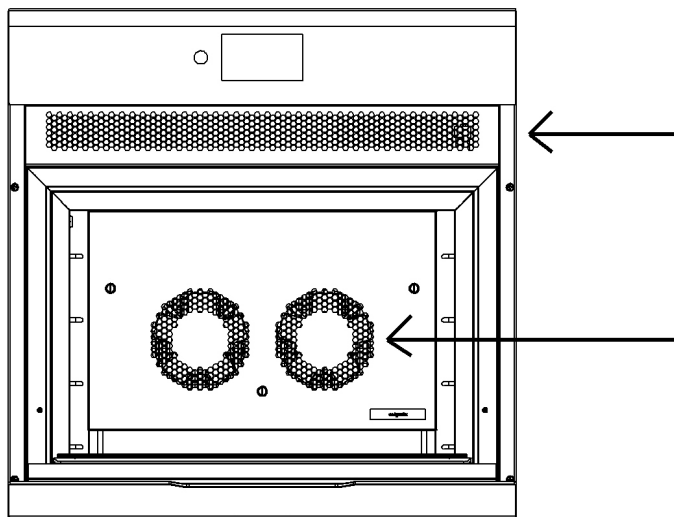
Prima di rimuovere la porta per manutenzione o per pulizia sbloccare le linguette d'arresto ruotando verso l'alto la linguetta di aggancio su ambo le cerniere.



Sfilare la porta dalle feritoie del corpo macchina eseguendo le operazioni in figura. NON tirare mai lo sportello dalla maniglia ma afferrare i lati con le mani.

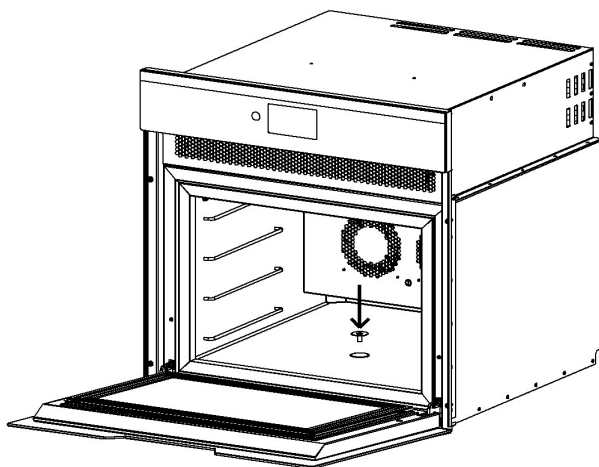
### 7.2 PULIZIA GRIGLIA FRONTALE DI ASPIRAZIONE

Pulire le griglie frontali facendo la massima attenzione che oggetti estranei non entrino nella macchina attraverso le griglie andando a compromettere il corretto funzionamento della stessa.



### 7.3 PULIZIA DEL FONDO DELL'APPARECCHIO

A fine ciclo, se necessario, pulire il fondo della macchina prestando attenzione che nessun oggetto cada nel tubo di scarico (se presente). Questo potrebbe impedire il corretto deflusso dell'acqua. Accertarsi che il tappo di scarico sia nella sua corretta posizione per evitare che oggetti o pezzi grossolani di alimenti cadano nel tubo di scarico.



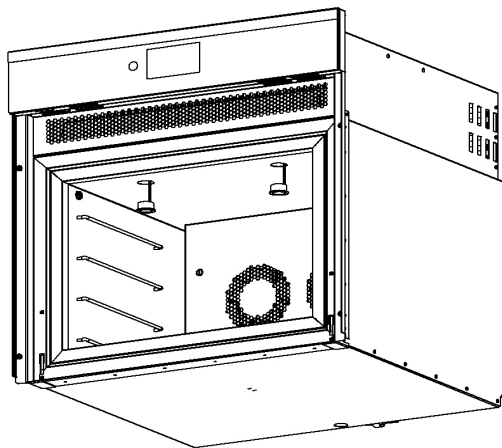
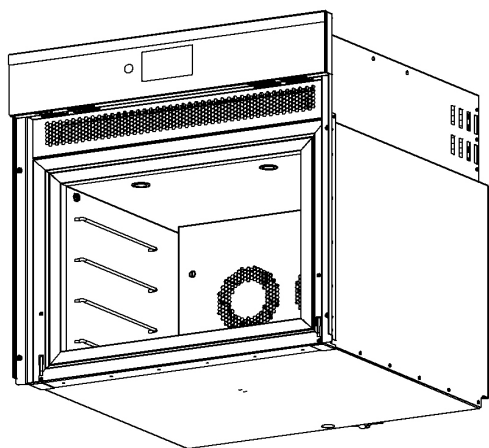
Le operazioni di manutenzione ordinaria possono essere eseguite da personale non specializzato seguendo scrupolosamente le istruzioni di seguito riportate

Le superfici interne ed esterne possono essere lavate con una spugna inumidita in acqua tiepida e detersivi non aggressivi chimicamente; a pulizia ultimata, asciugare con un panno asciutto e morbido. L'applicazione di prodotti atti a dare lucentezza è consigliabile solo sulle pareti esterne.

### 7.4 SOSTITUZIONE FARETTO LED (W60 - W45)

I led luminosi si trovano sulla parte superiore interna del vano. Per la sostituzione seguire le seguenti istruzioni:

Spegnere la macchina premendo il tasto ON/OFF e scollegare la spina dalla presa elettrica. Estrarre i faretto dalla loro sede aiutandosi con un cacciavite a taglio. Sconnettere il faretto dall'apposito connettore. Non tirare i fili per non danneggiare i cablaggi elettrici interni. Sostituire il faretto e riporre dentro all'apposita sede il cavo in eccesso. I faretto sono fissati a scatto nell'apposito foro tondo.



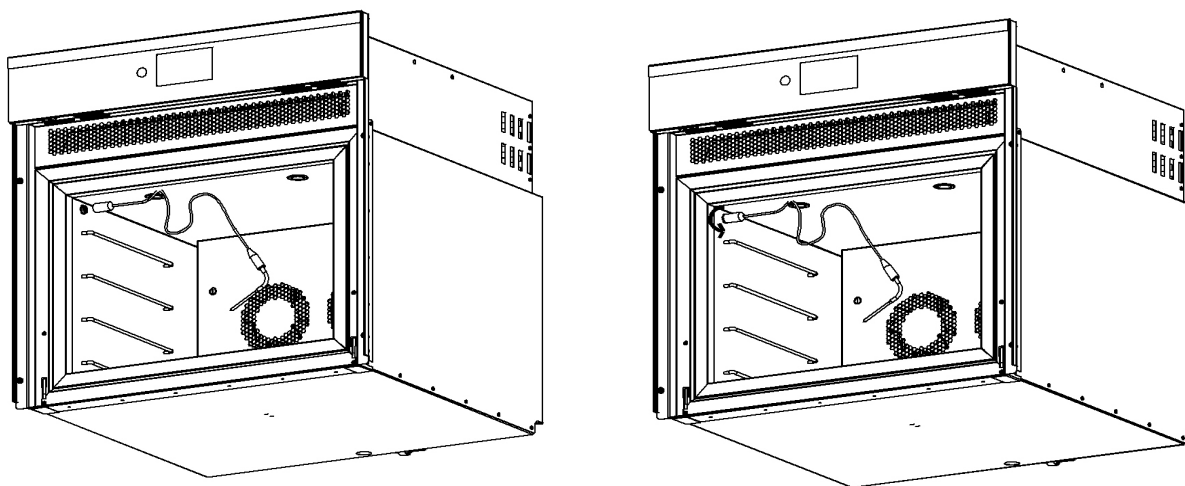



## 8.0 SONDA TERMOMETRICA

L'impiego della sonda consente di controllare con precisione le temperature dei programmi impostati. Per un funzionamento ottimale, la sonda deve essere posizionata al centro del prodotto. Verificare che la punta della sonda non fuoriesca dal prodotto e non sia a contatto con la teglia.



Non inserire la sonda nelle feritoie di aerazione, potrebbero danneggiarsi i ventilatori e la sonda stessa. Se non utilizzata la sonda può essere rimossa. Svitare la sonda come indicato in figura e riporla in un cassetto. Non lasciare la sonda all'interno del vano se inutilizzata. Avvitare il tappo di copertura per evitare che si rovinino i contatti. Attenzione la sonda non può essere lavata in lavastoviglie, si potrebbero danneggiare i contatti.

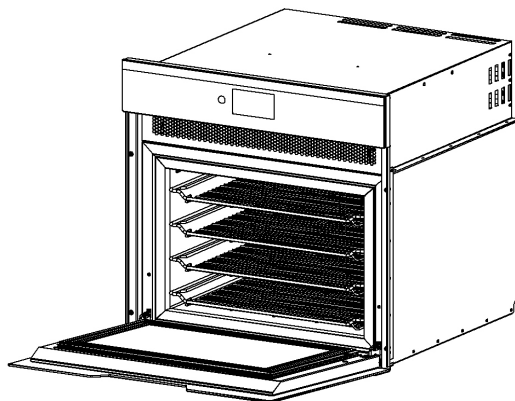


 Non inserire la sonda in alimenti con temperatura superiore a 100°C per non danneggiare il sensore.

## 9.0 MINIMA E MASSIMA TEMPERATURA

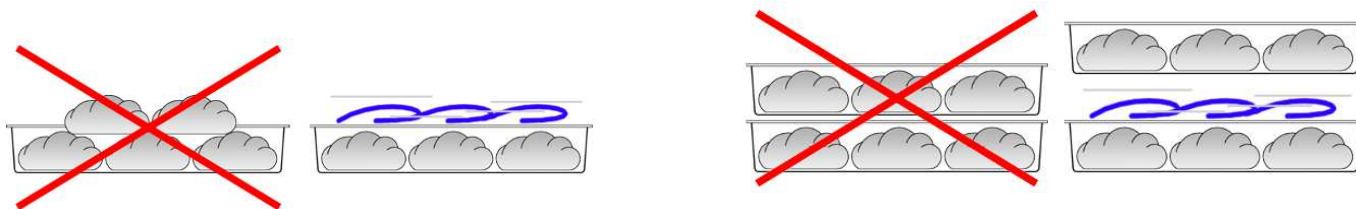
### 9.1 DISPOSIZIONE SUI RIPIANI

Utilizzare teglie o contenitori di altezza ridotta per favorire il contatto dell'aria con la superficie del prodotto. Disporre i contenitori in maniera ordinata evitando di sovrapporli uno sull'altro. Non appoggiare i contenitori uno sopra l'altro, ma usare l'apposita griglia in modo da consentire un'adeguata circolazione dell'aria.



### 9.2 DISPOSIZIONE ALIMENTI

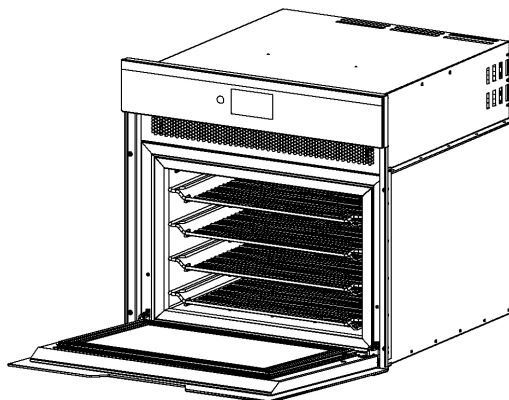
Evitare di coprire i contenitori con coperchi. Sotto sono riportati alcuni esempi



La portata massima della griglia per le versioni W60 – W45 è di 15 Kg.  
 La portata massima della griglia per la versione W30 è di 12 Kg.

### 9.3 DISPOSIZIONE SU FONDO

Non appoggiare recipienti, piatti o contenitori direttamente sul fondo, ma utilizzare una griglia. In questo modo l'aria potrà passare anche sul lato inferiore dell'alimento producendo un risultato finale migliore.



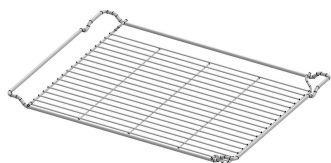
## 10.0 DOTAZIONE DI SERIE

---

N°1 GRIGLIA + una teglia(W30)

N°2 GRIGLIE + una teglia (W45)

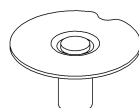
N°3 GRIGLIE + una teglia (W60)



N°1 SONDA AL CUORE (W30-W45W60)



N°1 TAPPO SCARICO (W45-W60)



N° 4 VITI DI FISSAGGIO AL MOBILE (W45-W60)

Ulteriori accessori possono essere ordinati sul sito [coldlineliving.it](http://coldlineliving.it).

## 11.0 CONSIGLI D'USO E AVVERTENZE

ANOMALIA	POSSIBILI CAUSE	SOLUZIONI
L'apparecchio non si accende	Mancanza tensione	Verificare la presenza di tensione sulla presa dove è inserita la spina dell'apparecchio, ripristinare eventuali interruttori di protezione e fusibili a monte.
	Apparecchio in stand-by	Toccare lo schermo per attivare il menu principale.
Avviando un ciclo di abbattimento, surgelazione il compressore non si avvia	Ritardo avvio compressore per partenza ravvicinata	Se i ventilatori condensatore sono in funzione è tutto regolare. Attendere 2 min per la ripartenza del compressore. Se i ventilatori condensatore non sono in funzione contattare l'assistenza.
	Il relè di comando del compressore si è guastato	E' necessario l'intervento di un tecnico per la verifica e il ripristino.
	E' intervenuta la protezione termica interna del compressore causa surriscaldamento	<p>Lasciare spento l'apparecchio per circa 30 minuti prima di riavviarlo, verificare che non sia ostacolato il corretto flusso di raffreddamento del vano tecnico, in particolare che non sia ostruita l'ingresso e l'uscita dell'aria dalla macchina.</p> <p>Verificare che tra la schiena dell'apparecchio e la parete vi siano circa 15 mm per la versione W60 – W45 (30 mm per la versione W30) per l'espulsione dell'aria.</p> <p>Verificare che l'apparecchio non sia installato in prossimità di forti fonti di calore (forni, cuocipasta, friggitrici).</p> <p>Verificare che il ventilatore del condensatore, sia funzionante.</p> <p>Se il problema persiste contattare il servizio tecnico.</p>
L'apparecchio non raffredda o raffredda molto lentamente	Eccessivo carico prodotto ad alta temperatura	Non sovraccaricare il vano interno, verificare che l'aerazione dei ventilatori evaporatore non sia ostruita.
	Ventilatori evaporatore non funzionanti	Contattare il servizio tecnico per la verifica della causa del fermo ventilatori
	Evaporatore impaccato di ghiaccio	Eseguire un ciclo di lievitazione (a vuoto) a 40°C della durata di 4 ore per sbrinare l'evaporatore
	Surriscaldamento dell'apparecchio	<p>Verificare che tra la schiena dell'apparecchio e la parete vi siano circa 15 mm per la versione W60 – W45 (30 mm per la versione W30) per l'espulsione dell'aria.</p> <p>Verificare che l'apparecchio non sia installato in prossimità di forti fonti di calore (forni, cuocipasta, friggitrici).</p> <p>Verificare che il ventilatore del condensatore, sia funzionante.</p> <p>Verificare che le bocchette di aspirazione frontali e posteriori siano libere</p>

## 12.0 SCHEDA DI SICUREZZA GAS R290

### 1 - IDENTIFICAZIONE DEI PERICOLI

Identificazione dei pericoli: Gas liquefatto. In alta concentrazione può provocare asfissia. Schizzi possono provocare ustioni da freddo.

### 2 - MISURE DI PRONTO SOCCORSO

Inalazione: In alta concentrazione può causare asfissia. I sintomi possono includere perdita di mobilità e/o conoscenza. Le vittime possono non rendersi conto dell'asfissia. In bassa concentrazione può avere effetto narcotico. I sintomi possono includere vertigini, mal di testa, nausea e perdita di coordinazione. Spostare la vittima in zona non contaminata indossando l'autorespiratore.

Mantenere il paziente disteso e al caldo. Chiamare un medico. Procedere alla respirazione artificiale in caso di arresto della respirazione.

Ingestione: Via di esposizione poco probabile, nel caso somministrare 1-2 bicchieri d'acqua e chiamare il medico.

Contatto con gli occhi: Sciacquare l'occhio con collirio o acqua pulita per qualche minuto. Chiamare un medico.

Contatto con la pelle: Sciacquare abbondantemente la zona interessata con acqua tiepida. Fare attenzione nella rimozione di indumenti che questi non abbiano aderito alla pelle. In presenza di irritazione cutanea chiamare un medico.

### 3 - MISURE ANTINCENDIO

Pericoli specifici: Non infiammabile.

Prodotti di combustione pericolosi: Fluoruro di carbonile. Acido fluoridrico.

Mezzi di estinzione utilizzabili: Si possono usare tutti i mezzi estinguenti conosciuti

Metodi specifici: Se possibile arrestare la fuoriuscita di prodotto.

Irrorare continuamente con acqua da posizione protetta fino al raffreddamento del contenitore.

Mezzi di protezione speciali: Usare l'autorespiratore in spazi ristretti

### 4 - INFORMAZIONI TOSSICOLOGICHE

Generali: Ad alta concentrazione in aria questo gas agisce primariamente come semplice asfissiante senza altri significativi effetti fisiologici.

LC50/1h (ppm): >15000 ppm

### 5 - INFORMAZIONE ECOLOGICHE

Generali: Non si conoscono danni all'ambiente provocati da questo prodotto.

Fattore di riduzione dell'ozono: 0

### 6 - MANIPOLAZIONE

Manipolazione: Utilizzare solo apparecchiature specifiche, adatte per il prodotto, la pressione e la temperatura di impiego. Evitare il contatto con fiamme libere per evitare la formazione di agenti tossici. Evitare l'inalazione usando l'autorespiratore e aerare la zona, evitare il contatto con gocce di liquido contro le ustioni da freddo usando apposito abbigliamento protettivo.

### 7 - MISURE CONTRO FUORIUSCITE ACCIDENTALI DI PRODOTTO

Protezioni individuali: Evacuare l'area. Usare l'autorespiratore per entrare nella zona interessata se non è provato che l'atmosfera sia respirabile.

Assicurare una adeguata ventilazione.

Protezioni per l'ambiente: Tentare di arrestare la fuoriuscita con materiale assorbente idoneo. Evitarne l'ingresso in fognature, scantinati, scavi e zone dove l'accumulo può essere pericoloso.

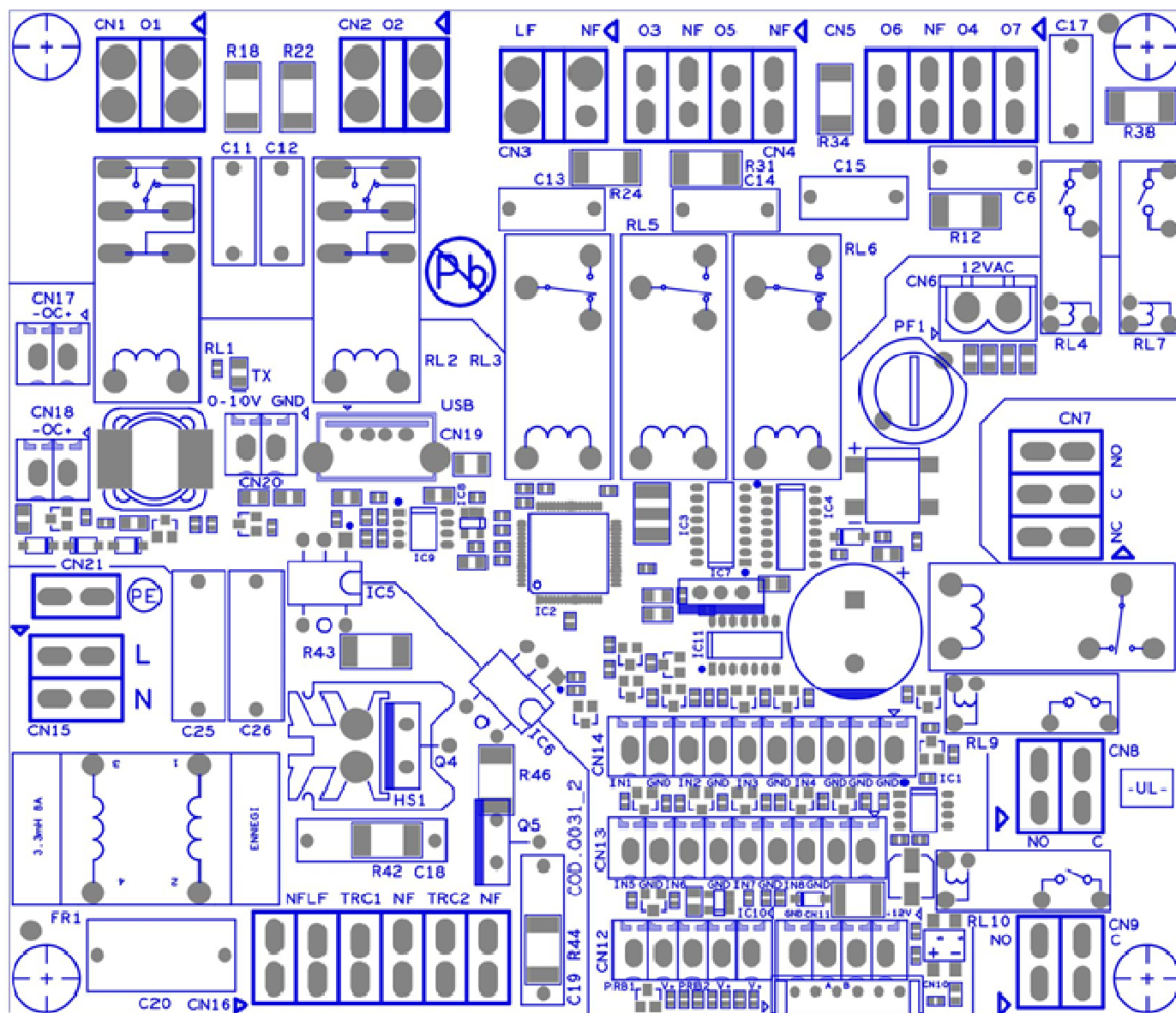
Metodi di rimozione del prodotto: Ventilare la zona

### 8 - CONSIDERAZIONI SULLO SMALTIMENTO

Generali: Non scaricare il gas nell'ambiente.

Recuperare il gas aspirandolo con apposita pompa oppure smaltirlo in un impianto autorizzato.

## 13.0 SCHEMA DI COLLEGAMENTO



L-N	Alimentazione 220V – 50 Hz	CN17	Connessione scheda touch
CN1-O1	Relè Compressore	CN6	Alimentazione 12V AC
CN2-O2	Relè resistenza lievitazione	TRC1-NF	Uscita ventilatori evaporatore
Lf –Nf	Linea filtrata	TRC2-NF	Uscita ventilatori condensatori
Nf-O3	Relè resistenza cornice porta	IN1-GND	Ingresso sonda cella
Nf-O5	Relè luce cella	IN3-GND	Ingresso sonda spillone
		IN5-GND	Ingresso micro porta

# CONTENTS

---

1.0	OPERATING CONDITIONS	33
1.1	Introduction	
1.2	Operating conditions	
1.3	Technical safety	
2.0	TECHNICAL SPECIFICATIONS	35
3.0	INSTALLATION	36
3.1	Introduction	
3.2	Handling	
3.3	Removing the packaging	
3.4	Damage check	
3.5	Appliance disposal	
3.6	Cleaning	
3.7	Operating conditions	
3.8	Installation diagrams	
3.9	Drain connection	
3.10	Installation	
3.11	Putting into operation	
4.0	CONTROL PANEL	41
4.1	Control area	
4.2	Switching on the appliance for the first time	
4.3	Language and date set up	
4.4	Heating the appliance without load	
4.5	Main menu	
4.6	Secondary menu	
5.0	USE	43
5.1	Blast chilling	
5.2	Deep freezing	
5.3	Storage	
5.4	Proving	
5.5	Defrosting	
5.6	Chocolate	
5.7	Yogurt	
5.8	Bottle chill	
5.9	Pre-cooling	
6.0	WARNINGS AND ALARMS	48
6.1	Compressor protection warning	
6.2	Door open alarm	
6.3	Chamber probe reading error alarm	
6.4	Core probe reading error alarm	
6.5	High cell temperature alarm	
6.6	Blackout alarm	
6.7	Condenser cleaning warning	
7.0	CLEANING AND MAINTENANCE	49
7.1	Door removal	
7.2	Front suction grid cleaning	
7.3	Appliance base cleaning	

7.4 Light replacement

8.0 TEMPERATURE PROBE 51

9.0 PRODUCT ARRANGEMENT 52

9.1 Arrangement on shelves

9.2 Food arrangement

9.3 Arrangement on the base

10.0 STANDARD FEATURES 53

11.0 TROUBLESHOOTING 54

12.0 R290 GAS SAFETY DATA SHEET 55

13.0 CONNECTION DIAGRAM 56



# 1.0 SAFETY INSTRUCTIONS AND WARNINGS

## 1.1 INTRODUCTION

Dear Customer,

thank you much for purchasing a LIFE multifunction blast chiller.

LIFE combines many functions in a little space. The appliance is the result of a partnership with internationally renowned Chefs and Master Pastry Chefs that brings together the best tradition with the most advanced and safest technologies.

Please read the instructions carefully before switching the appliance on.

This manual is an integral part of the appliance and must be kept with the utmost care in the immediate proximity of the appliance. Should the appliance be transferred to a new owner, it must always be accompanied by this manual.

## 1.2 OPERATING CONDITIONS

The appliance is only intended to be used for the purposes for which it was expressly designed: blast chilling, deep freezing, storage of food, proving of dough, defrosting of frozen food, chilling of drinks, production of yogurt, and always within the limits indicated by the manufacturer. Any other use shall be considered as improper use. Do not use the appliance to cool the environment.

The Manufacturer declines all responsibility in the event of improper use of the appliance.

Keep the appliance out of reach of children and/or people that due to physical, sensory or psychic impairment are unable to use it safely.

Only electric equipment of the type recommended by the manufacturer may be used inside the appliance.

The appliance has a core probe for the measurement of the temperature at the centre of the product. Handle the probe with care using the appropriate handle. If not used, the probe can be removed and its housing can be covered with the appropriate protection cap. Do not insert the probe or any other pointed objects in the fan grid or other vents.

When placing hot trays or containers inside the appliance, use oven gloves to prevent burns. When placing trays or containers inside the appliance, ensure that they are positioned correctly to prevent them from falling.

Do not use mechanical devices, or other types of devices, to speed up the defrosting process, unless they have been recommended by the manufacturer.



**THE BLAST CHILLER IS NOT A TRADITIONAL FRIDGE/FREEZER. At the end of the set working cycle, if required, a temporary conservation mode activates. For long-term storage, place the product in the refrigerator or freezer.**

## 1.3 TECHNICAL SAFETY

The installation and the extraordinary maintenance and repair operations must only be carried out by specialist personnel. The installer is required to comply with the hygiene standards, the fire safety regulations, the regulations for the prevention of accidents, and the electrical requirements.


Before carrying out any maintenance or cleaning operations, disconnect the power supply using the switch, or by removing the plug from the electric socket. Warning: always remove the plug by holding it directly, never by pulling on the cable.

If not using the appliance for an extended period of time, remove the plug from the socket.

If damaged, the power supply cable must be replaced by the manufacturer or by technical support personnel, or in any case by a qualified electrician.

Make sure that the appliance vents are always free from obstructions.

Coarse food residues can clog the drain. Ensure that the filter is always fitted.

 The door has a maximum weight capacity of 10 kg. Do not lean on the door, do not sit on it and do not place heavy objects on it.

 Avoid storing inside the appliance pressurised spray bottles, explosive liquids or gases, lighters, acetone, petrol, or any other products classed as "flammable". Risk of explosion!

For cleaning, maintenance, installation, disposal and handling refer to the dedicated sections.




If damaged, the power supply cable must be replaced by the manufacturer, or by technical support personnel.





**Warranty:** Coldline guarantees its appliances in all their parts for a period in accordance with the legal requirements, starting from the date indicated on the sale invoice. The warranty excludes any parts damaged from transport, bad installation or maintenance, non-compliances of electric and hydraulic systems, or resulting from improper use of the appliance.



**Support:** contact your local distributor, indicating the model and serial number on the name plate of the appliance.

**Product modification:** Coldline reserves the right to make technical or design modifications to its products without notice.

## 2.0 TECHNICAL SPECIFICATIONS

 <small>Via E. Mattei, 38 - 35036 Torreglia (PD) - Italy</small>	Voltage: <b>220 - 240V</b>	Heat. Power: <b>300W</b>		Ins. HFC 245  	MADE IN ITALY
	Abs. Power: <b>550W</b> Cool. Cap.: <b>850 W</b> Frequency: <b>50 Hz</b> Klima Class: <b>4</b>	Current: <b>2,8A</b> IP: <b>X2</b> Refrigerant: <b>R290</b> Quantity: <b>145g</b>			
Serial      Model <b>W720020000    W60BX</b>					

 <small>Via E. Mattei, 38 - 35036 Torreglia (PD) - Italy</small>	Voltage: <b>220 - 240V</b>	Heat. Power: <b>300W</b>		Ins. HFC 245  	MADE IN ITALY
	Abs. Power: <b>550W</b> Cool. Cap.: <b>850 W</b> Frequency: <b>50 Hz</b> Klima Class: <b>4</b>	Current: <b>2,8A</b> IP: <b>X2</b> Refrigerant: <b>R290</b> Quantity: <b>135g</b>			
Serial      Model <b>W720020000    W45BX</b>					

 <small>Via E. Mattei, 38 - 35036 Torreglia (PD) - Italy</small>	Voltage: <b>220 - 240V</b>	Heat. Power: <b>150W</b>		Ins. HFC 245  	MADE IN ITALY
	Abs. Power: <b>550W</b> Cool. Cap.: <b>850 W</b> Frequency: <b>50 Hz</b> Klima Class: <b>4</b>	Current: <b>2,8A</b> IP: <b>-</b> Refrigerant: <b>R290</b> Quantity: <b>115g</b>			
Serial      Model <b>W720020000    W30N</b>					

The appliance conforms to the European directives, as shown in detail on the attached **CB declaration of conformity**. The data are indicated on the CE plate inside the appliance.

The climate class 4 shown on the label corresponds to an environmental temperature of 32°C according to the current legislation.

Model	W60	W45	W30
Supported trays	35x32 trays	35x32 trays	32x26 trays
Maximum tray weight	15	15	12
External sizes (mm)	L 595	L 595	L 558
	D 546	D 546	D 380
	H 596	H 456	H 360
Weight (kg)	60	55	40
Capacity (l)	45	26	22
Maximum power	550 W	550 W	550 W
Maximum absorption	2.8A	2.8A	2.8A
Cooling capacity	900 W*	900 W*	900 W*
Voltage	220V-240V/50Hz	220V-240V/50Hz	220V-240V/50Hz
			*Evap -10°C cond. +40°C

## 3.0 INSTALLATION

### 3.1 INTRODUCTION

**⚠ The Manufacturer declines all responsibility in the event of improper use of the appliance. The installation must be carried out by specialist technical personnel only.**

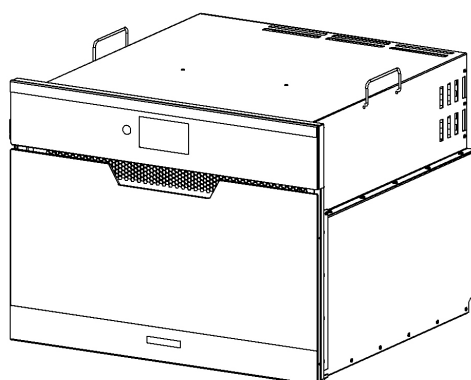
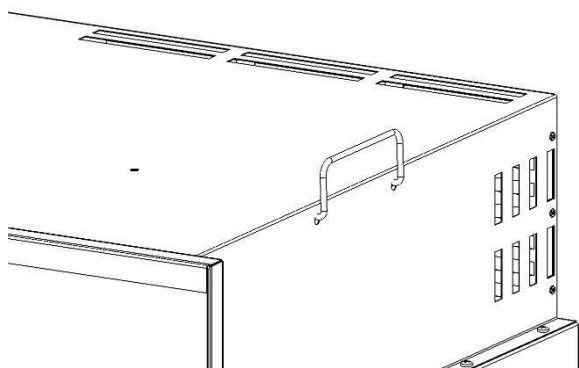
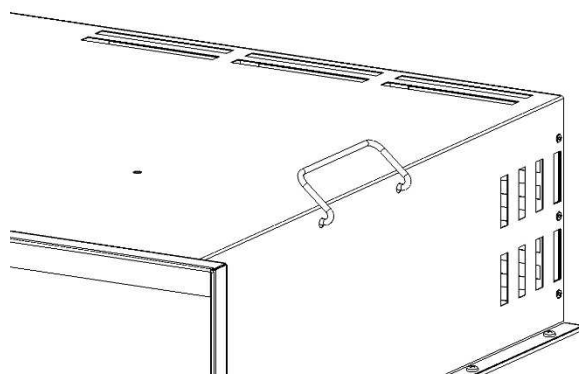
The appliance must be installed by specialist personnel following the instructions of this manual. Execution of remote systems and the electric and water connections must be accompanied by the corresponding declarations of conformity issued by the installer.

### 3.2 HANDLING

Handle the packed appliance using a fork lift truck or a manual transpallet with fork length equal to the length of the pallet or cardboard box and loading capacity appropriate for the weight of the appliance. In case of movement over short distances, lift the cardboard box using the appropriate handles. The appliance must be carried by two people.

### 3.3 REMOVAL OF THE PACKAGING

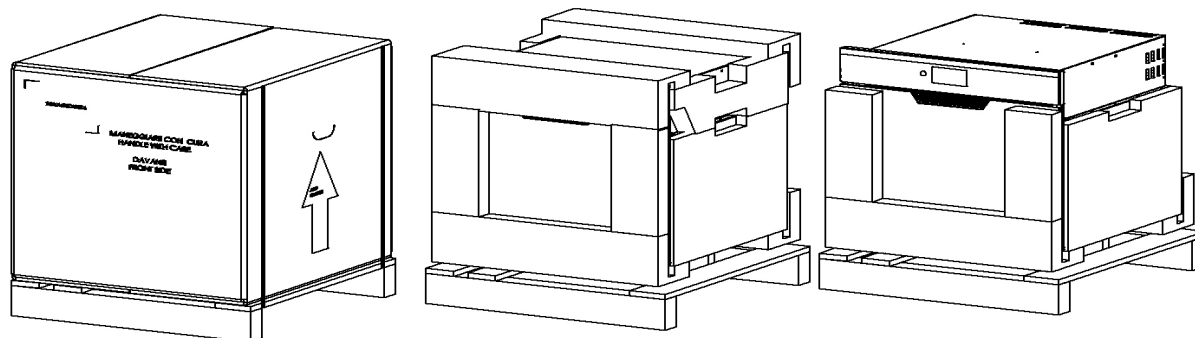
Open the cardboard box and remove the polystyrene protection. Lift the appliance vertically using the appropriate handles. This operation must be carried out by two people.



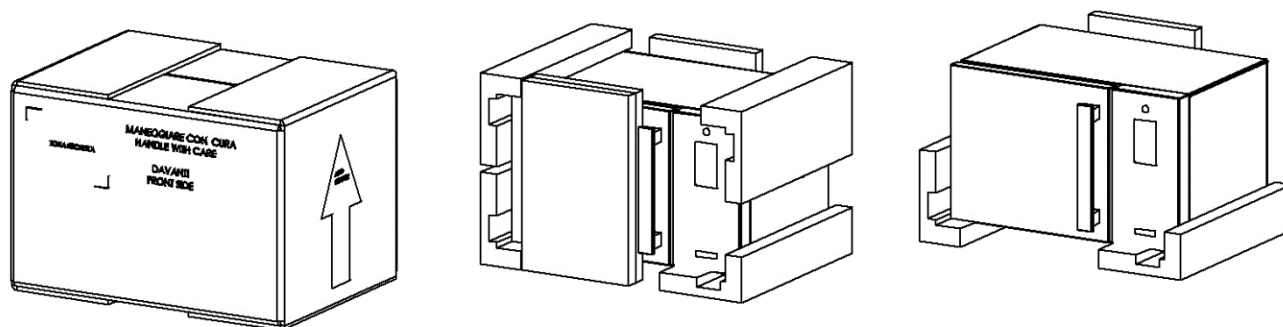
During these operations, protect your hands with gloves. Do not dispose of the packaging in the environment. The packaging material must be disposed of in accordance with the current local legislation.

**!** Do not lift, pull, or transport the machine using the door handle.

W60 – W45



W30



### 3.4 INTEGRITY

Check all parts of the appliance for damage and make sure that the internal standard accessories provided are as they should.

### 3.5 DISPOSAL OF THE MACHINE

When disposing of the machine, follow these precautions: remove the plug from the power socket, remove the door, the grid and everything else that can be removed. Do not damage the refrigerator circuit. **WARNING! THE APPLIANCE CONTAINS INFLAMMABLE PROPANE GAS. ENSURE THAT THE GAS AND THE APPLIANCE ARE DISPOSED OF BY AUTHORISED PERSONNEL.** The type of refrigerant is indicated on the identification plate.

### 3.6 CLEANING

Clean the internal compartment using a sponge and lukewarm water.

### 3.7 OPERATING CONDITIONS

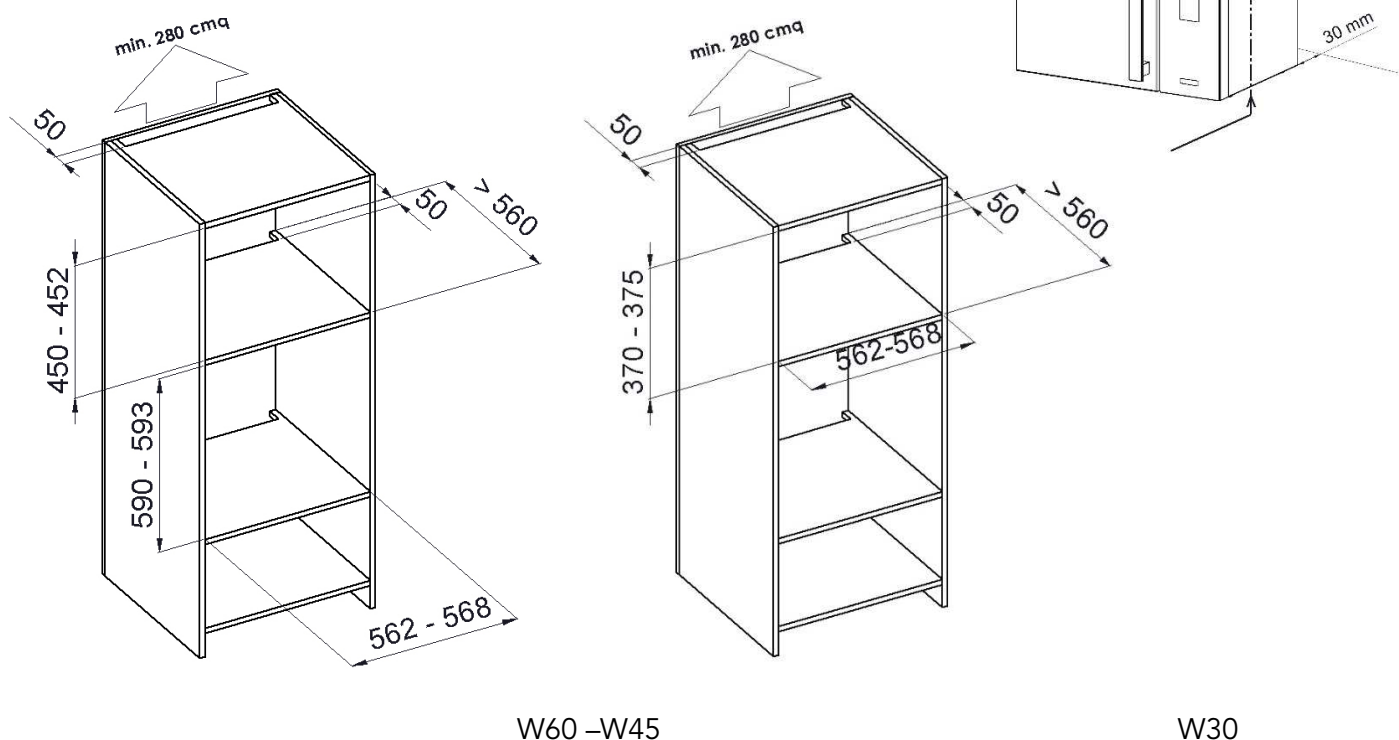
Make sure that the room where the appliance is installed meets the conditions for which the appliance has been designed. Install the appliance away from heat sources and in a well ventilated area. The weighted sound pressure level A of the appliance is lower than 70dB(A).

### 3.8 INSTALLATION DIAGRAMS

The installation and the technical support must be entrusted to qualified personnel. Wrong installation may cause serious injury to people or damage to property.

Warning: a clearance must be left behind the appliance for the electric cables and the drain pipe. The drain pipe must not have upward siphoning. This condition could in fact compromise the correct water flow.

Diagram for the installation of the W60-W45-W30 models in a column unit.



W60 -W45

W30

Measurements are in mm.

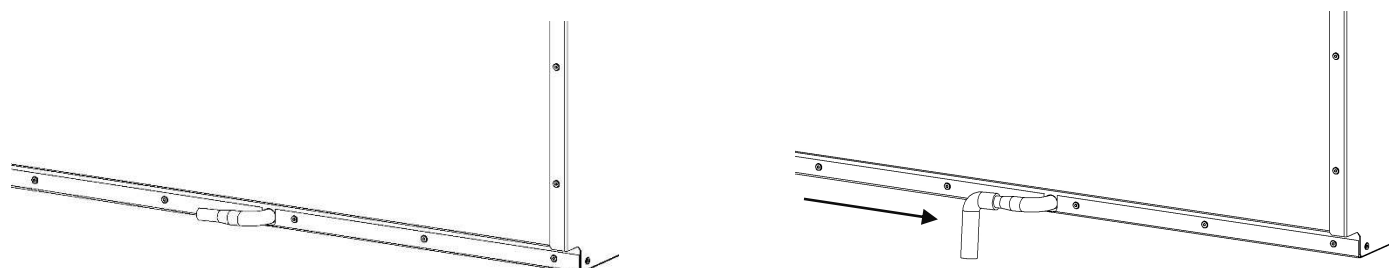
Ensure that there is enough room for opening the door. Consider the condensation drain and the spaces underneath for the passage of the drain pipe.

Warning: for correct air recirculation, ensure that the rear upper wall of the unit is open for ventilation, with a minimum air opening of 280 cm² (see figure). For W30 free-standing appliances allow a clearance of 30 mm from the wall for air recirculation.

**⚠ Warning:** for correct air recirculation, ensure that the rear upper wall of the unit is open, with a minimum air opening of 280 cm² (see figure). For W30 free-standing appliances allow a clearance of 30 mm from the wall for air recirculation. Also ensure that the ventilation grid at the bottom is free, to allow the passage of air.

### 3.9 DRAIN CONNECTION

Connect the clear drain pipe supplied to the copper tube as indicated by the arrow on the figure and secure with two clips.

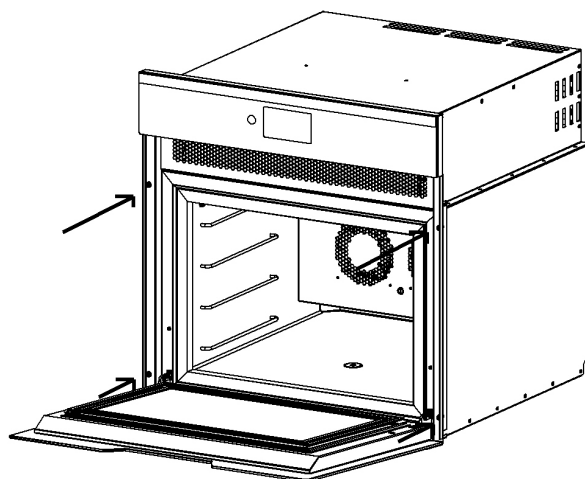


Make sure that there is sufficient space to prevent the tube from being crushed or obstructed. Make sure that after being connected the pipe does not go up and then back down, to avoid the formation of a siphon that might prevent correct water flow.

### 3.10 FASTENING

Ensure that the bottom of the unit can support a weight of 70 kg.

Place the appliance in the compartment and secure in position with the screws supplied.

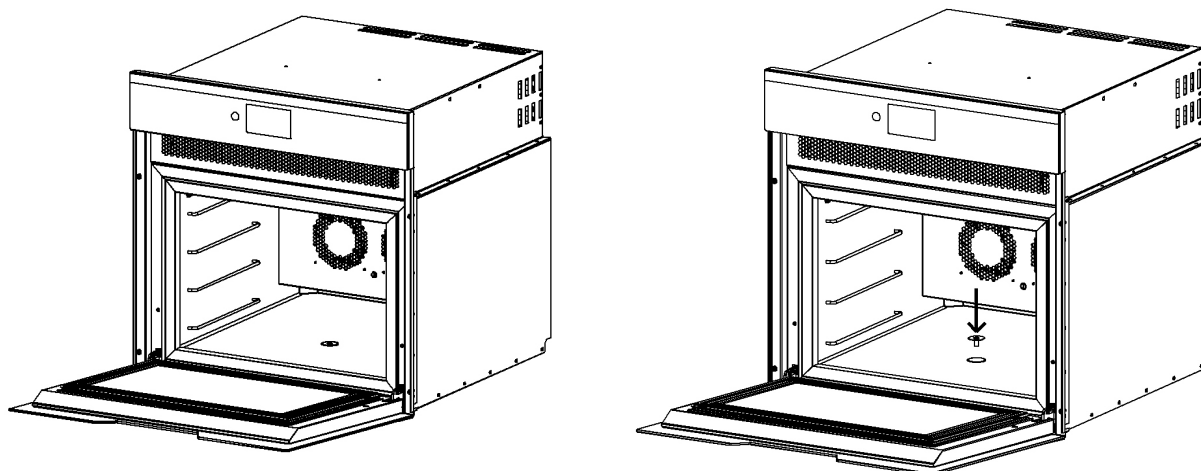


### 3.11 PUTTING INTO OPERATION

Before connecting the appliance to the power mains, make sure that:

- voltage and frequency comply with the working conditions indicated on the plate: the maximum tolerance is  $\pm 10\%$  of the rated value.
- the power supply circuit meets current regulations;
- the electric system is fitted with a residual current circuit breaker (automatic cut-out);
- the air intakes provide a sufficient level of ventilation;
- the ambient temperature of the area of installation does not exceed  $32^{\circ}\text{C}$ . Beyond this temperature, the stated performance levels are not guaranteed;

The drain plug is in the correct position (see the figure), both with the appliance off and during operation. This is to prevent foreign objects from obstructing the drain.



If the appliance has been transported in a non-vertical position, wait at least 4 hours before switching it on. During positioning, do not tilt the appliance to an angle exceeding  $30^{\circ}$ .



Connection to the earth is compulsory. The manufacturer cannot be held responsible for damage or injury resulting from failure to connect the appliance to the earth, incorrect earth connection, incorrect installation, tampering, poor maintenance and incompetent use, or from failure to comply with electrical safety standards in force in the country of use.



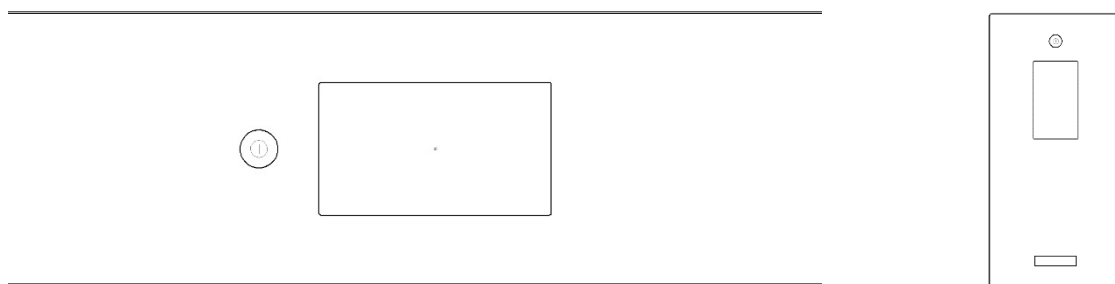
## 4.0 OPERATION

The unit has a "Touch Screen" type control interface that can be operated with a simple touch of your fingers. If your fingers are cold, the display may not react.

**⚠ Do not use pointed or sharp objects, as they may damage the display.**

### 4.1 CONTROL AREA

To switch the appliance on, press the ON/OFF button  for more than 2 seconds. To switch the appliance off, press the ON/OFF button  for more than 2 seconds. The appliance switches to stand-by mode.



### 4.2 SWITCHING ON THE APPLIANCE FOR THE FIRST TIME

**⚠ Before connecting the appliance carefully read the "Installation" section.**

After connecting the appliance to the electric power supply, the display shows for approximately one minute the round image that indicates that the system is loading.

### 4.3 LANGUAGE, DATE AND TIME SET UP

When the appliance is switched on for the first time, the user is asked to set the language, date and time. Select the desired language and touch "OK". When "OK" is touched, the language is saved and the display shows the next page: "Date and time". Set the date and time using the - and + keys.

After one minute of inactivity, the display returns to the main menu.

To change the "Language" or "Date and time" again in the future select:

Menu>Functions>Settings>Language or Date and time.

### 4.4 HEATING THE APPLIANCE WITHOUT LOAD

Before using the appliance for the first time, it should be heated without load to degrease the heaters. This is done by performing a "Yogurt" cycle, during which the highest temperatures are reached. This procedure might cause certain smells to develop. These are not a sign of a fault and will disappear quickly.

### 4.5 MAIN MENU

#### **Blast chilling**

Quickly cools raw or freshly cooked food to +3°C, stops bacterial growth, increases fridge life by 70% while maintaining quality intact.

#### **Deep freezing**

Quickly cools raw or freshly cooked food to -40°C, while maintaining quality intact. It increases the period of conservation in the freezer by up to a few months.

#### **Storage**

It keeps food at the desired temperature in the -40°C to + 45°C range with adjustable fan speed between 25% and 100%

**Proving**

It creates the ideal micro-climate for perfect proving, encouraging the optimal development of air pockets inside the dough. The cycle can be performed immediately, or programmed using the timer.

**Defrosting**

It defrosts food quickly and safely, keeping all the original quality without any risk to your health.

**Chocolate**

It allows you to make chocolate of all shapes and sizes using the dedicated crystallisation and "pop-out" cycles.

**Yogurt**

It allows you to make creamy natural yoghurt using only good-quality milk.

**Bottle Chill**

It quickly chills your wine, beer and beverages to the desired temperature.

**Pre-cooling**

It can be used to cool the internal chamber before a chilling or freezing cycle.

When any key is pressed for more than 3 seconds, the display shows the corresponding information page.

**4.6 SECONDARY MENU**

From the main menu, it is possible to access the secondary menu by touching the display and sliding your finger to the left.

**Cleaning**

To clean the chamber and remove bad smells.

**Settings**

To access to the "Language" and "Date and time" edit section.

**Service**

It provides password protected access to the appliance status for authorised technical personnel.

## 5.0 USE

---

Supermarkets are full of products that only look like food. There is widespread use of chemicals, sugar and additives in the food industry, which have a negative impact on our health, as demonstrated by many scientific studies.

With LIFE, it will be possible to do without industrial products and use fresh ingredients to prepare at home dishes that are healthy and genuine, preserving their freshness for a long time.

To activate a procedure touch the corresponding key on the display and follow the instructions.

When any key is pressed for more than 3 seconds, the display shows the corresponding information page.

### 5.1 BLAST CHILLING

Bacteria transform the chemical substances found in the food, causing decay. They find their ideal proliferation conditions at temperatures between +65°C and +10°C. This is exactly what happens in the kitchen when we leave a cooked product to cool down at room temperature.

The quick blast chilling of food that has just been cooked down to a temperature of +3°C significantly increases the conservation period by up to 70%, whilst maintaining the original quality intact.

The selected program may require the use of the core probe, depending on whether the size of the product being chilled allows for its insertion. For example, its use is possible if selecting meat>whole, but is not possible if selecting meat>slices, fruit>slices, etc.

The appliance is equipped with a technology that dynamically manages the temperature and the ventilation intensity.

Always perform a pre-cooling cycle before starting the blast-chilling cycle. This will make the blast chilling cycle quicker and more efficient, and also reduce energy consumption.

Cooked food must be placed in the appliance when still very hot. Do not wait for it to cool. Only if the temperature of the product exceeds 100°C, wait a few minutes for it to fall below this limit. This will not affect the final result.

At the end of the cycle touch STOP and move the product to the refrigerator. Once the cycle has been completed, the appliance activates the conservation at positive temperature, until this is stopped by the user.

#### LIST OF PROGRAMS:

MINISTRONE - SAUCE - PASTA - RICE - MEAT - FISH - VEGETABLES - FRUIT - CAKES

Examples:

**Dry pasta:** the blast chilling of pasta produces a thermal shock that immediately stops the cooking process. Pasta does not stick together because starches turn into gel and no oil needs to be added. It can be stored in the refrigerator for up to 3 days and then heated directly in the frying pan with the desired condiment, for a healthy, flavoursome and inviting dish in just a few minutes.

**Roasts:** roast beef can be blast chilled down to +3°C using the core probe as soon as out of the oven. The evaporation process will stop immediately, avoiding the dispersion of liquids. The meat will remain tender, delicious and nutrient. It will be possible to slice it without breaking it, consuming part of it and keeping the rest in the refrigerator for up to a week.

**Baby food:** it is possible to prepare individual portions of cooked fruit or vegetables, chill them down to +3°C and store them in the refrigerator for up to one week.

**Sponge cake:** when left to cool down at ambient temperature, sponge cakes lose humidity and become dry and uninviting. Chill blasting to +3°C will stop evaporation when the product is still hot. The sponge cake will remain soft and light, and its best characteristics will be preserved for a long time.

**Layered mousse:** each layer can be cooled immediately, significantly reducing preparation times: the low level of ventilation does not cause loss of consistency or surface deformation.

**Cream:** Chill blasting egg based creams protects from bacteria proliferation and increases conservation times.

## 5.2 DEEP FREEZING

Freezing and deep freezing are NOT the same thing. In the freezing and deep freezing processes there is a key variable that makes the two methods very different: time.

Differently from freezing, deep freezing is a very quick process that takes advantage of temperatures down to -40°C to maintain the organoleptic properties, taste, flavour and appearance of food intact, thanks to the activation of the micro-crystallisation process. Water freezes without breaking the cells: the biological structure of meat, fish, fruit and vegetables is not altered.

The selected program may require the use of the core probe, depending on whether the size of the product being chilled allows for its insertion. For example, its use is possible if selecting meat>whole, but is not possible if selecting meat>slices, fruit>slices, etc.

The appliance is equipped with a technology that dynamically manages the temperature and the ventilation intensity.

Always perform a pre-cooling cycle before starting the deep freezing cycle. This will make the cycle quicker and more efficient and also reduce energy consumption.

Cooked food must be placed in the appliance when still very hot. Do not wait for it to cool. Only if the temperature of the product exceeds 100°C, wait a few minutes for it to fall below this limit. This will not affect the final result.

At the end of the cycle touch STOP and move the product to the freezer. Once the cycle has been completed, the appliance activates the conservation at negative temperature, until this is stopped by the user.

### LIST OF PROGRAMS:

MINISTRONE - SAUCES - PASTA - MEAT - FISH - VEGETABLES - FRUIT - BREAD - PIZZA - CAKES AND ICE CREAM

Examples:

**Mixed grill in 8 minutes:** deep frozen meat can be cooked without being defrosted. A chicken breast, a beef steak and a kebab can be cooked on a very hot grill pan in approximately 8 minutes.

**Sliced cured meat:** sliced cured meat keeps its bright colours and original taste. You can buy fresh cured meat of excellent quality from the best shops and preserve them for use when needed. Salami, ham, cooked ham, speck and bresaola can be very quickly defrosted at ambient temperature, maintaining their original characteristics.

**Raw fish:** there are risks connected with Anisakis contamination. This is a dangerous parasite that can only be eliminated from extensive cooking or low temperatures. With deep freezing and conservation at -20°C for at least 24 hours, all risks are eliminated. Many people think that frozen fish loses quality. This is a wrong misconception. The deep-freezing process causes quick solidification of water without breaking the fibres. Crustaceans, shell fish, whole fish and filleted fish will be of much better quality than any fresh produce stored in the refrigerator for one day.

**Frozen grilled vegetables.** Vegetables rich in water are damaged by a traditional freezer. Taste and consistency change and nutrients are lost. It is possible to deep freeze sliced vegetables using the appropriate program, and then cook them on a hot grill to create a delicious side dish in just a few minutes.

**Fruit:** it is possible to deep freeze fruit avoiding blackening and cold burns. Storing frozen fruit can be useful to make great tasting fruit salads, tarts, strudels, cakes and decorations. It is possible to deep freeze cooked fruit for babies and store it in the freezer, so that a good quality product can be available in future months: a healthy product, 100% natural.

**Minestrone and soups:** supermarkets offer different types of ready-made soups. But they are all full of additives and preservative. Vegetables harvested when ripe, washed and cut into pieces can be frozen and stored for a long time in the refrigerator, to make minestrone and soups, enjoying the natural flavour of fresh vegetables in every season.

**Gnocchi:** to have home-made gnocchi always at hand, you can prepare them in big batches and deep freeze them so that they are available at any time. They can then be cooked directly from frozen.

**Egg pasta:** tagliatelle, cappellacci, strozzapreti, bigoli, cannelloni and all other fresh pasta shapes can be deep frozen.

**Ice cream:** Commercially available ice cream can contain up to 500 calories. It is possible to produce 100% natural ice cream. Deep freeze fresh fruit (e.g. strawberries) using the dedicated program. Put in the blender for a few minutes and add one egg white and a tablespoon of sugar.

**Popsicles:** Using the appropriate moulds, it is possible to make popsicles and ice cream on sticks with imaginative and lively shapes, coated with dark chocolate and hazelnut crumbs.

### 5.3 CONSERVATION

It gives the possibility of regulating the temperature within the -40°C to +45°C range with fan speeds that can be adjusted from 25% to 100%. The temperature and fan speed values are set at the start of the cycle, but can also be modified during the cycle itself by touching the set points shown on the display.

The conservation procedure is the only one that allows changing the fan speed. In addition to conservation, it is also suitable for cooling or heating food when following a recipe.

Examples:

**Semifreddo chilled dessert:** kept at the ideal eating temperature, so that it can be consumed at the right consistency.

**Ice cream:** kept at the ideal eating temperature, so that it can be consumed while creamy and soft.

### 5.4 PROVING

There's nothing better than home-made bread! With its many shapes and colours, freshly made fragrant bread is always welcome during lunch or dinner. But for perfect proving, it is imperative that the dough stays at the right temperature for the correct amount of time, without changes in humidity. A condition that cannot be recreated in a normal home, but easily possible with LIFE! You will have extraordinary quality dough ready to bake when you want.

With LIFE you have at hand a professional function. You can in fact slow down the action of the yeast and program proving for the time you want to start baking. You can also take advantage of the night: by extending the time you can reduce the quantity of yeast and the bread, focaccia or pizza will be lighter and easier to digest.

The ideal proving temperature is +28°C. It can however be adjusted within the set limits. The duration of proving is set based on the quantity of yeast and the type of flour used in the mix. With flours with high W, it will be possible to use a lower quantity of yeast, and a longer proving time.

A low quantity of yeast (e.g. 0.5%, or 5 g for 1 kg of mix) and a long proving time will make the mix more fragrant and digestible. For this purpose, it is possible to set long proving times at low temperatures (lower than 10°C) for periods exceeding 24 hours.

## PROVING PROGRAMS

**IMMEDIATE PROVING:** to set the proving temperature and duration. When started, the appliance activates the heating or the cooling function in order to reach the set temperature. the cycle ends at the expiry of the set time.

At the end of the cycle, the system keeps the setpoint temperature, until it is manually stopped.

**BASIC PROGRAMMED PROVING:** to set the proving temperature, the proving time, and the proving end time. The appliance automatically calculates the time exceeding the set proving time, cooling the mix during this period, therefore inhibiting the activity of the yeast. This is called preservation period.

It is useful when going out in the morning, in order to find the dough perfectly proved when coming back in the evening. For example, to bake a pizza at 7.00 p.m., it is possible to activate the cycle at 9.00 a.m. with a proving time of 5 hours. The system will keep the mix cool for 5 hours, and activate proving for the remaining 5 hours. The same principle applies when preparing the dough the day before.

**ADVANCED PROGRAMMED PROVING:** it can be used to set the cooling temperature, the waking up temperature, the proving temperature, the duration of each process and the end of the proving time. The appliance operates in the same way as the "basic advanced proving" and automatically calculates the preservation time.

It is useful in order to precisely control different temperatures and several proving stages, up to the end of the cycle.

Examples:

**Bread:** Flour, water, yeast and a pinch of salt. The best bread is home-made bread using flour, water, yeast and a pinch of salt. Prepare a higher quantity of dough, make bread rolls, cook them and deep freeze any excess. You will be able to defrost each time the exact quantity of bread that you need and always have a fragrant product, as if it was just out of the oven.

**Pizza:** slow fermentation gives the possibility of reducing the quantity of yeast, but must be controlled with constant and precise temperatures. With LIFE, you can have proving cycles lasting up to 24 hours, even at low temperature. If you use starter sourdough, the dough becomes rich in contents that contribute to improve its organoleptic properties. The result will be a lighter, softer and more digestible pizza.

**Brioche, croissants, buns and plum cakes:** It is possible to naturally prove brioche, croissants, buns and plum cakes without having to buy industrially made products.

## 5.5 DEFROSTING

Thawing raw fish and meat is one of the slowest and most delicate tasks in the kitchen. The use of running water is not recommended, while microwaves, although accelerating the process, also partially cook the food, changing the proteins. Quality will inevitably be compromised. Defrosting in the fridge is effective, but too slow and in contrast with daily life needs.

Thanks to its professionally derived technology, LIFE offers a quick and safe defrosting process. You will be unable to distinguish between fresh and defrosted product.

### LIST OF PROGRAMS:

SOUPS - SAUCES - PASTA - MEAT - FISH - VEGETABLES - FRUIT - BREAD - PIZZA - CAKES

Examples:

**Fish:** defrosted fish to be served raw will remain hydrated, without oxidation or changes in colour and consistency. Structure and flavour will remain unchanged.

## 5.6 CHOCOLATE

Bitter, semi-bitter or sweet chocolate, a fantastic mix obtained by mixing cocoa paste, cocoa butter and sugar. With the simple cooling of liquid chocolate, it is not possible to obtain a shiny and crunchy product, due to the bad crystallisation of the cocoa butter.

A normal fridge can't provide the right temperature and results in a poorer quality product. With LIFE it is possible to perform a "popping-out" cycle to stabilize the chocolate and promote optimum development of the flavours.

Examples:

**Chocolates:** it is possible to select white, milk, or dark chocolate. Melt the chocolate in a bain-marie and pour in the desired moulds. Start the crystallization cycle. The chocolates will be ready in ten minutes.

## 5.7 YOGURT

Yogurt is a light, nutritious food that improves our wellbeing and can even be eaten by mildly lactose-intolerant people. LIFE recreates the ideal environment for the cultures to turn milk into yogurt. You can choose the best milk, prepare small or large quantities and add your favourite fresh fruit: you will always have at hand a healthy and nutritious snack.

You will finally be able to remove from your larder industrial products containing sugar, preservative and added flavours.

Examples:

**Yogurt:** to prepare yogurt, you need whole milk (fresh or long-life) and natural white yogurt, or a pack of starter cultures. When compared with long-life milk, fresh milk gives a thicker product. Non-pasteurised milk must first be boiled.

The fat and culture content of the starting yogurt affects the consistency of the yogurt produced. Not all yogurt can be used as starter.

### YOGURT PRODUCTION METHOD

Mix the milk and the yogurt at a ratio of 10 to 1. This means that the quantity of yogurt must be 10% of the quantity of milk. Pour in a glass container or individual jars and cover with their caps or cling film. Place in the appliance and start the Yogurt cycle. The cycle will last on average 10 hours.

During the cycle the jars must not be moved or shaken.

On completion of the cycle, the appliance automatically cools the yogurt down.

Place the yogurt in the refrigerator for up to 8 days.

The yogurt may be flavoured with coffee, chocolate chips, fresh fruit, honey, jam or cereals.

## 5.8 BOTTLE CHILL

The bottle chill function gives the possibility of selecting the type of wine and cool it in a few minutes at the ideal temperature for use. It is also possible to cool water, beer and other drinks.

## 5.9 PRE-COOLING

Whenever starting a blast chilling/deep-freezing cycle, it is important to pre-cool the internal compartment. In this way, the blast chilling/deep-freezing cycle will be more effective and faster. Energy consumption will also be reduced.

## 6.0 WARNINGS AND ALARMS

### 6.1 COMPRESSOR PROTECTION WARNING

Starting the compressor several times within a short period can jeopardise its reliability.



To prevent the user from starting the compressor too often at too short intervals, there is a minimum idle time between two starts.

### 6.2 DOOR OPEN ALARM

30 seconds after the opening of the door, the open door warning appears, accompanied with an intermittent acoustic alarm. It is recommended that opening of the door is kept to the minimum during a cycle. If the alarm persists for over 3 minutes, the appliance automatically stops the current cycle.

When the door is closed, the alarm disappears automatically.

If the alarm also triggers with the door closed, contact technical support to have the door sensor checked or replaced.

### 6.3 CHAMBER PROBE READING ERROR ALAR

In case of error in the reading of the chamber probe, or probe fault, the display shows the chamber probe reading error alarm. In this condition, the appliance will be unable to perform any cycle.

The **Ignore** key takes back to the main page.

If the alarm persists, contact technical support.

### 6.4 CORE PROBE READING ERROR ALARM

In case of error in the reading of the core probe, or probe fault, the display shows the core probe reading error alarm.

If possible, the cycle will continue using the chamber probe

The **Ignore** key takes back to the main page.

### 6.5 HIGH CHAMBER TEMPERATURE ALARM

If the temperature detected by the cell probe is higher than **70°C**, the "**High temperature**" alarm appears. As soon as the temperature goes back below the alarm value, the previous mode or cycle is reinstated.

Touch the info key to show the alarm details. The display shows the high temperature info page.

### 6.6 BLACKOUT ALARM

In case of blackout lasting less than 5 minutes, if the appliance was busy with a cycle, once the power supply is reinstated the previously running cycle will be automatically reinstated from the point it was stopped. In case of blackout lasting more than 5 minutes, the "power cut" message will also appear.

Touch the **Ignore** key to display the page of the cycle that was being performed when the blackout occurred.

### 6.7 CONDENSER CLEANING WARNING

After a certain number of hours of operation of the appliance, the display shows the message "condenser cleaning recommended, contact an authorised technical support centre".

The **Ignore** key enables to silence the alarm and reset it.

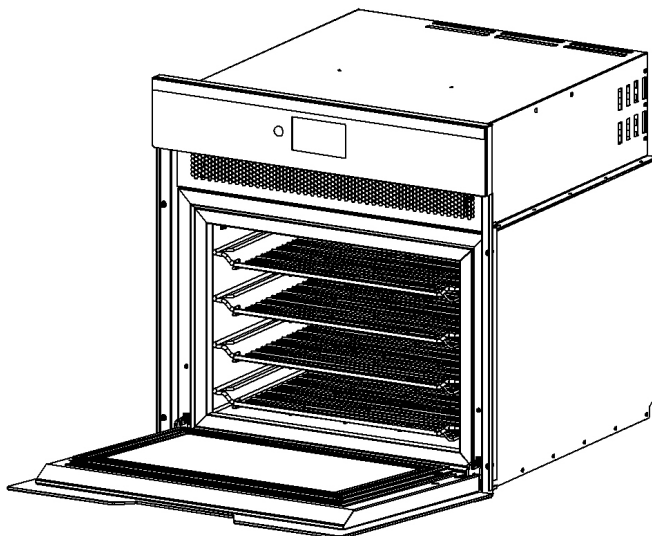
The **Postpone** key is used to postpone the alarm.



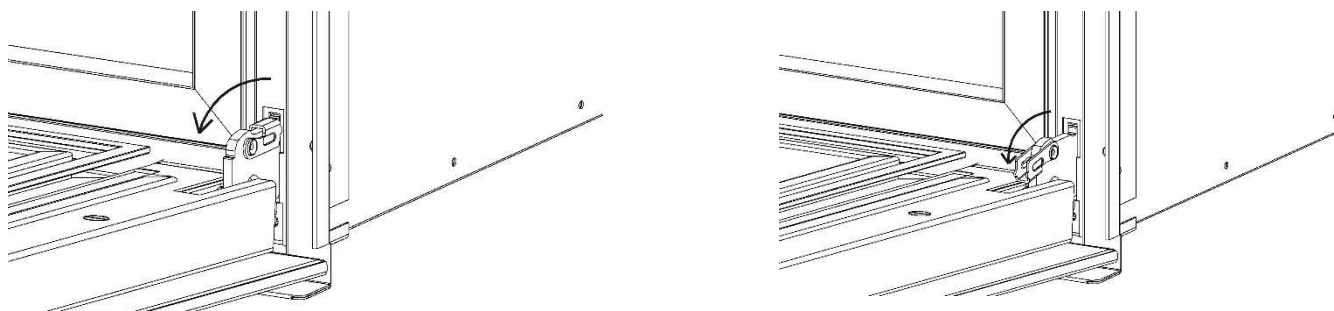
## 7.0 CLEANING AND MAINTENANCE

### 7.1 DOOR REMOVAL

The door is connected to the main appliance body through hinges



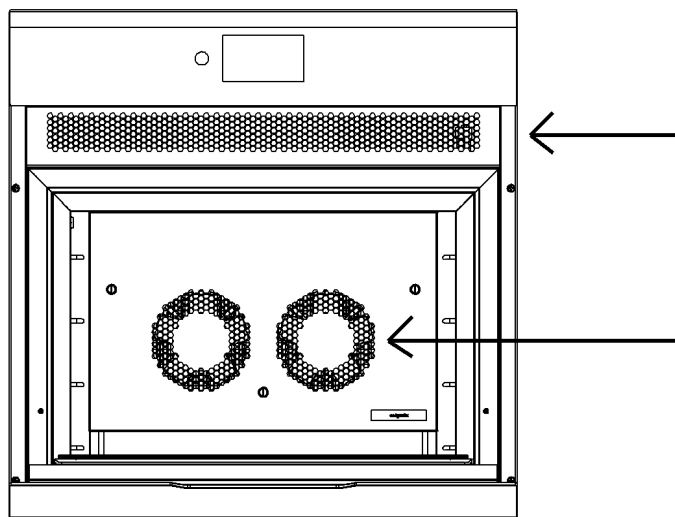
Before removing the door for maintenance or cleaning, release the stop tabs by moving the hooking tabs of both hinges upward.



Remove the door from the slots of the appliance body following the procedure shown in the figure. When removing the door do not pull from the handle: always hold the door from both sides with your hands.

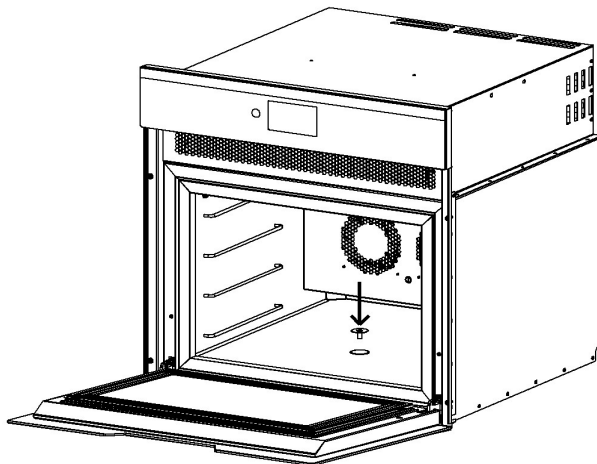
### 7.2 FRONT SUCTION GRID CLEANING

Clean the front grids paying the utmost attention to prevent foreign bodies from entering the appliance through the same, therefore compromising its operation.



### 7.3 APPLIANCE BASE CLEANING

At the end of the cycle clean the base of the appliance as required, making sure that nothing falls in the drain pipe (if present). This could prevent correct water flow. Ensure that the drain plug is in the correct position to prevent objects or large pieces of food from falling in the drain pipe.



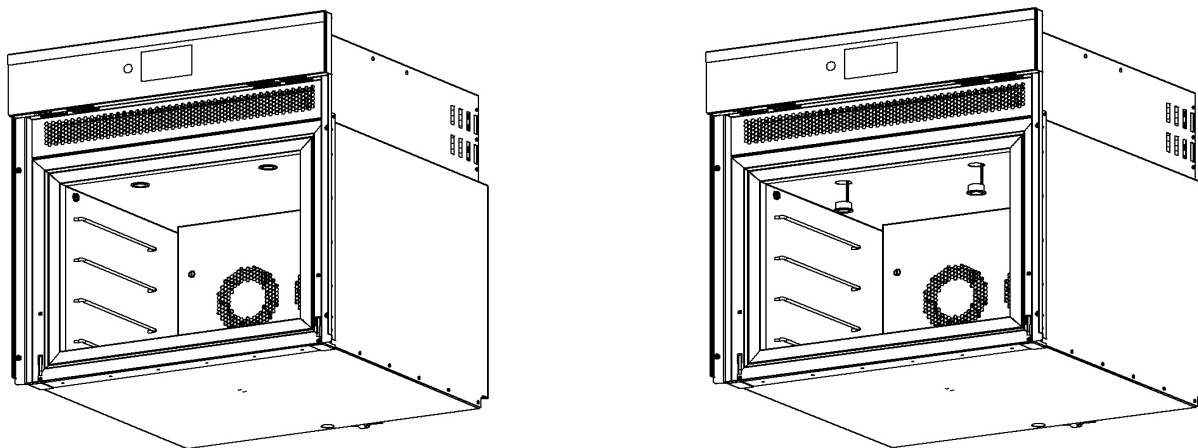
Routine maintenance work can be carried out by non-specialist personnel, provided that the instructions below are strictly followed

You can wash the inside and outside surfaces using a sponge, lukewarm water and a soft detergent. After cleaning, dry with a dry soft cloth. The application of polishing products is only recommended on the external surfaces.

### 7.4 LED LIGHT REPLACEMENT (W60 - W45)

The LED lights can be found on the top section of the compartment. To replace the lights proceed as follows:

Switch the appliance off by pressing the ON/OFF key and disconnect the plug from the socket. Remove the lights from their housings using a flat screwdriver. Disconnect the lights from their connectors. Do not pull on the wires, as this may damage the internal electric connections. Replace the lights and place any excess cable in its housing. The lights will snap in place when pushed in the round housing.



## 8.0 TEMPERATURE PROBE

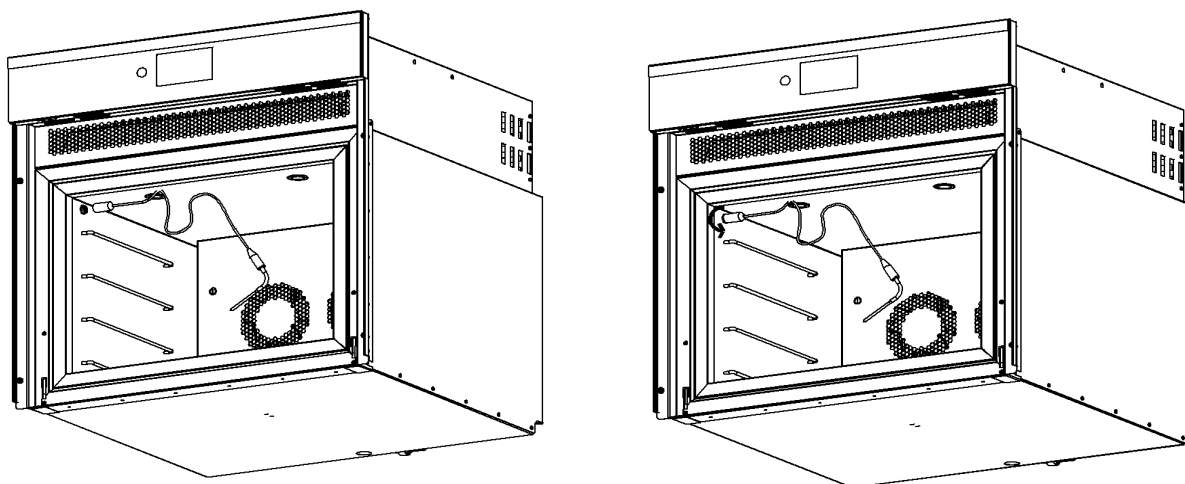
The probe is used to precisely monitor the temperatures of the programs set. To achieve best operation, the probe must be inserted in the centre of the product

Make sure the probe tip does not go through to the other side of the product, or touch the tray



Do not insert the probe in the vents, as this may damage both the fans and the probe itself.

If unused, the probe can be removed. Unscrew the probe as shown in the figure and store in a cupboard. Do not leave the probe in the appliance when not used. Fit the cap to avoid damage to the contacts. Warning: do not wash the probe in the dishwasher as this may damage the contacts.

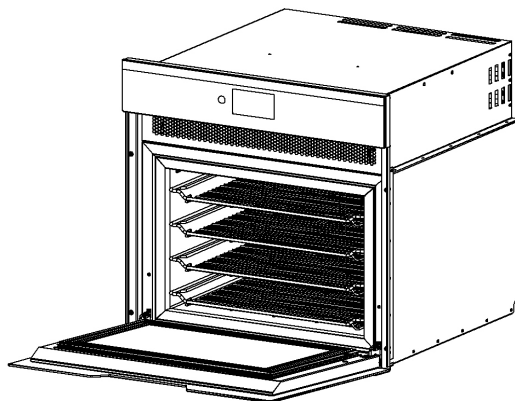


Do not insert the probe in foods with temperatures exceeding 100°C, as this may damage the sensor.

## 9.0 ARRANGING THE PRODUCTS ON TRAYS

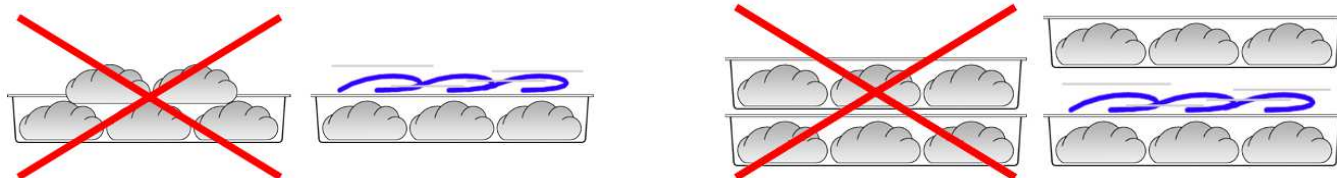
### 9.1 ARRANGING THE PRODUCTS ON SHELVES

Use low trays or containers to facilitate the contact of the air with the surface of the product. Arrange the containers in an ordered manner without stacking them. Do not stack the containers on top of each other. Use the grid provided to ensure appropriate air ventilation.



### 9.2 FOOD ARRANGEMENT

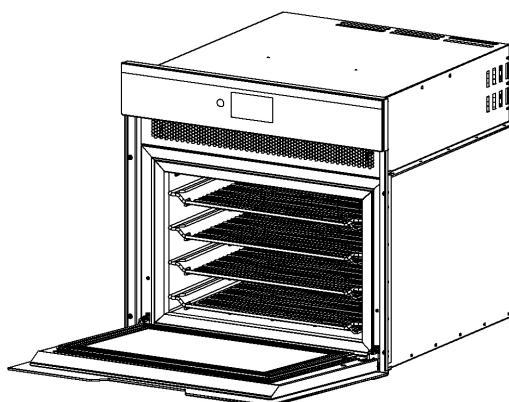
Avoid putting lids on the containers. Below are some examples



The maximum grid capacity for the W60 and W45 versions is 15 kg.  
The maximum grid capacity for the W30 version is 12 kg.

### 9.3 ARRANGEMENT ON THE BASE

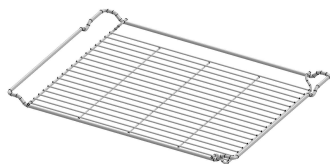
Never place containers, dishes or trays directly on the base of the appliance: use a grid turned upside down as support. This will ensure air circulation at the bottom of the container, giving a better final result.



## 10.0 STANDARD FEATURES

---

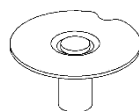
- No. 1 GRID + 1 tray (W30)
- No. 2 GRIDS + 1 tray (W45)
- No. 3 GRIDS + 1 tray (W60)



- No. 1 CORE PROBE (W30-W45W60)



- No. 1 DRAIN PLUG(W45-W60)



- No. 4 CABINET FASTENING SCREWS (W45-W60)

Further accessories may be ordered from the [coldlineliving.it](http://coldlineliving.it) website.

# 11.0 TROUBLESHOOTING

FAULT	POSSIBLE CAUSES	SOLUTIONS
The appliance does not come on	No power supply	Check that power is reaching the socket to which the plug of the appliance is connected. Reset any safety circuit breakers or fuses as required.
	Appliance in stand-by	Touch the screen to activate the main menu.
When starting a blast chilling or deep freezing cycle the compressor does not start.	Compressor start delay waiting for the required amount of time between starts to lapse	If the condenser fan are working everything is as it should. Wait 2 minutes for the compressor to restart. If the condenser fans are not working contact technical support.
	The compressor control relay is faulty.	Contact technical support for the necessary checks and replacements.
	The internal compressor protection has tripped due to overheating.	Leave the appliance off for approximately 30 minutes before starting it again, make sure that there are no obstructions to the technical compartment cooling flow, particularly that the air intake and outlet of the appliance are not obstructed. Check that between the back of the appliance and the wall there is a clearance of at least 15 mm for the W60 - W45 versions (30 mm for the W30 version) to allow for air expulsion. Make sure that the appliance is not installed nearby heat sources (ovens, pasta cookers, fryers). Make sure that the condenser fan is working. If the problem persists contact technical support.
The appliance does not cool, or cools very slowly.	Too much product at high temperature in the appliance.	Do not overload the internal compartment; check that the ventilation of the evaporator fans is not obstructed.
	The evaporator fans are not working.	Contact technical support so that the cause for the fault can be ascertained.
	Evaporator clogged with ice	Perform a proving cycle (without load) at 40°C for 4 hours to defrost the evaporator.
	Appliance overheating	Check that between the back of the appliance and the wall there is a clearance of at least 15 mm for the W60 - W45 versions (30 mm for the W30 version) to allow for air expulsion. Make sure that the appliance is not installed nearby heat sources (ovens, pasta cookers, fryers). Make sure that the condenser fan is working. Check that the front and rear suction ports are free.

## 12.0 R290 GAS SAFETY DATA SHEET

### 1 - IDENTIFICATION OF DANGERS

Identification of dangers: Liquid gas. It can cause asphyxiation in high concentrations. Sprays can cause cold burns.

### 2 - FIRST AID MEASURES

Inhalation: It can cause asphyxiation in high concentrations. Symptoms can include loss of mobility and/or consciousness. Victims may not realise that asphyxiation is occurring. In low concentrations, it can have a narcotic effect. Symptoms may include vertigo, headache, dizziness and loss of coordination. Move the victim to a non-contaminated area wearing a breathing apparatus. Keep the patient lying down and warm. Call a doctor. If the patient stops breathing proceed with C.P.R.

Ingestion: Very unlikely type of exposure. Should it happen, administer 1 or 2 glasses of water and call a doctor.

Eye contact: Rinse the eyes with eye drops or clean water for a few minutes. Call a doctor

Skin contact: Rinse the area with plenty of warm water. Pay attention when removing clothes, to make sure that they have not become stuck to the skin. In case of skin irritation, call a doctor.

### 3 - FIRE PREVENTION MEASURES

Specific dangers: Non-flammable.

Dangerous combustion products: Carbonyl chloride. Hydrofluoric acid.

Suitable extinguishing means: All known extinguishing means may be used

Specific methods: If possible, stop the spillage of product.

Continuously spray with water from a protected position until the container is cool.

Special protection equipment: In enclosed spaces use a breathing apparatus.

### 4 - TOXICOLOGICAL INFORMATION

General: With high air concentration, this gas acts primarily as simple asphyxiating substance, without any other significant physiological effects.

LC50/1h (ppm): >15000 ppm

### 5 - ENVIRONMENTAL INFORMATION

General: There is no known damage to the environment caused by this product.

Ozone reduction factor: 0

### 6 - HANDLING

Handling: Only use specific equipment, suitable for the product, the pressure and the temperature of use. Avoid contact with free flames to prevent the formation of toxic agents. Avoid inhalation by using a breathing apparatus and ventilate the area. Avoid contact with liquid drops to prevent cold burns by using appropriate protective clothing.

### 7 - PRECAUTIONS AGAINST ACCIDENTAL SPILLAGE OF PRODUCT

Personal protections: Evacuate the area. Use a breathing apparatus to enter the area, unless it is confirmed that the air is breathable. Ensure appropriate ventilation.

Protections for the environment: Try to stop the spillage using appropriate absorbing materials.

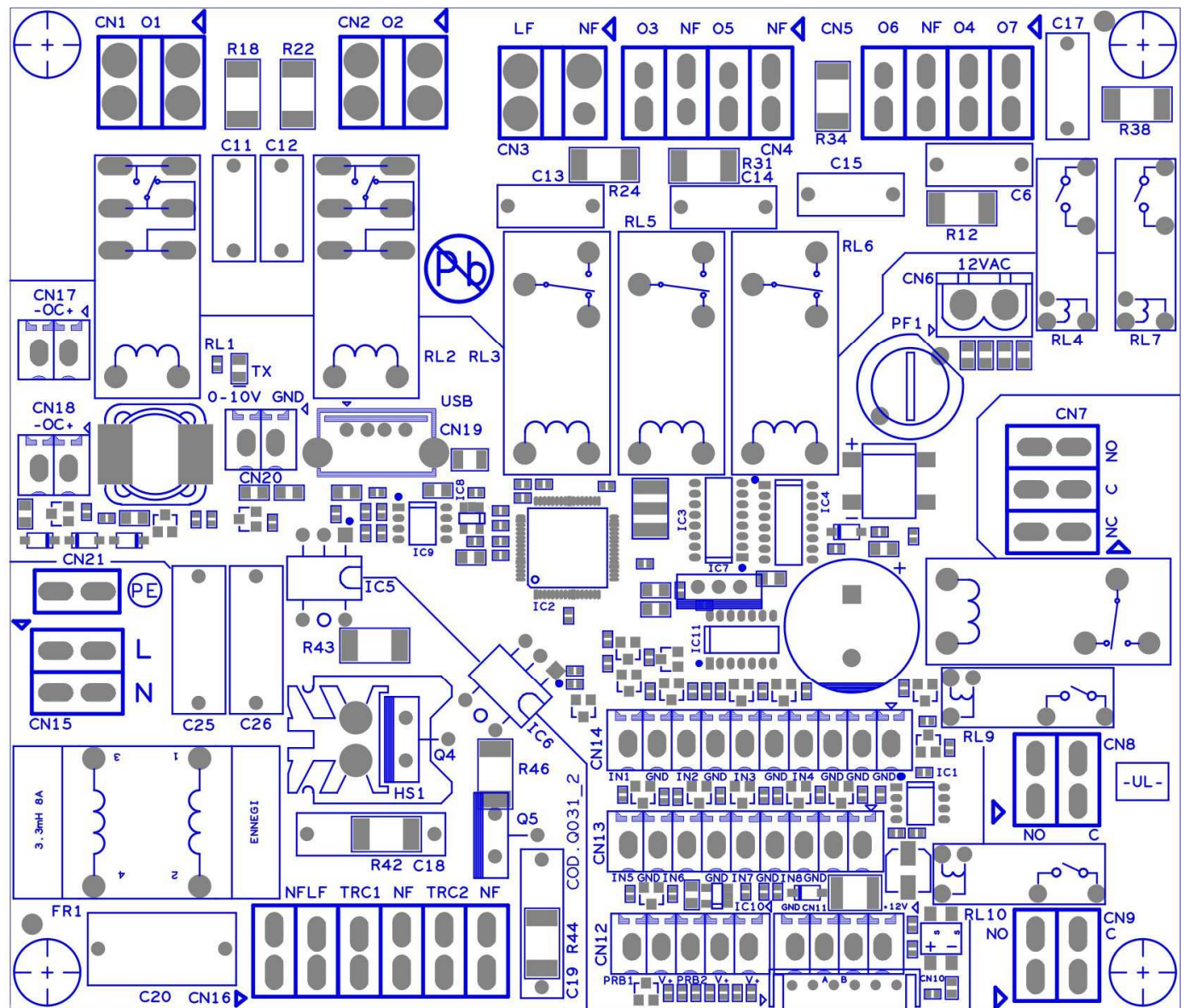
Prevent the product from entering the sewer network, cellars, excavations and areas where accumulation may be dangerous.

Procedures for the removal of the product: Ventilate the area

### 8 - CONSIDERATIONS FOR DISPOSAL

General: Do not dispose of the gas in the environment. Recover the gas by sucking it using an appropriate pump, or dispose of it in an authorised plant.

# 13.0 CONNECTION DIAGRAM



L-N	220V – 50 Hz power supply	CN17	Touch card connection
CN1-O1	Compressor relay	CN6	12V AC power supply
CN2-O2	Proving resistance relay	TRC1-Nf	Evaporator fan output
Lf –Nf	Filtered line	TRC2-Nf	Condenser fan output
Nf-O3	Door frame resistance relay	IN1-GND	Chamber probe input
Nf-O5	Chamber light relay	IN3-GND	Needle probe input
		IN5-GND	Micro door input



# INHALT

---

1.0	EINSATZBEDINGUNGEN	59
1.1	Einleitung	
1.2	Einsatzbedingungen	
1.3	Technische Sicherheit	
2.0	TECHNISCHE DATEN	61
3.0	INSTALLATION	62
3.1	Einleitung	
3.2	Beförderung des Geräts	
3.3	Entfernen der Verpackung	
3.4	Unversehrtheitsprüfung	
3.5	Entsorgung des Geräts	
3.6	Reinigung	
3.7	Betriebsbedingungen	
3.8	Installationspläne	
3.9	Anschluss der Abflussleitung	
3.10	Befestigung	
3.11	Inbetriebnahme	
4.0	BEDIENFELD	67
4.1	Bedienfeld	
4.2	Erstes Einschalten	
4.3	Einstellung von Sprache und Datum	
4.4	Leerlauf	
4.5	Hauptmenü	
4.6	Nebenmenü	
5.0	BENUTZUNG	69
5.1	Schockkühlen	
5.2	Schockfrost	
5.3	Konservierung	
5.4	Teiglockerung	
5.5	Auftauen	
5.6	Schokolade	
5.7	Joghurt	
5.8	Flaschen kühlen	
5.9	Vorkühlung	
6.0	WARNHINWEISE UND ALARME	75
6.1	Warnhinweis Kompressorschutz	
6.2	Alarm Tür offen	
6.3	Alarm Fehler Zellsonde	
6.4	Alarm Fehler Kerntemperatursonde	
6.5	Alarm hohe Temperatur in der Zelle	
6.6	Alarm Stromausfall	
6.7	Warnhinweis Reinigung des Kondensators notwendig	
7.0	REINIGUNG UND WARTUNG	76
7.1	Abmontieren der Gerätetür	
7.2	Reinigung des vorderen Ansauggitters	
7.3	Reinigung des Gerätebodens	

7.4 Auswechseln der Leuchten

8.0 TEMPERATURGEBER 78

9.0 ANORDNUNG DER PRODUKTE 79

9.1 Anordnung der Produkte auf den Fächern

9.2 Anordnung der Lebensmittel

9.3 Anordnung der Produkte auf dem Boden

10.0 SERIENMÄSSIGE AUSSTATTUNG 80

11.0 FEHLERSUCHE 81

12.0 SICHERHEITSDATENBLATT GAS R290 82

13.0 ANSCHLUSSPLAN 83

# 1.0 SICHERHEITSANWEISUNGEN UND WARNHINWEISE

## 1.1 EINLEITUNG

Sehr geehrter Kunde,

wir danken Ihnen für den Kauf des Multifunktions-Schockkühlers/-frosters LIFE.

LIFE vereint zahlreiche Funktionen in einem wenig Raum einnehmenden Gerät. Der Schockkühler/-froster entstand aus der Zusammenarbeit mit international bekannten Küchenchefs und Konditormeistern und verbindet die beste kulinarische Tradition mit der absolut fortschrittlichsten Technologie und Sicherheit.

Bitte lesen Sie diese Gebrauchsanweisungen aufmerksam durch, bevor Sie das Gerät in Betrieb nehmen.

Diese Gebrauchsanweisungen sind ein fester Bestandteil des Geräts, stets sorgfältig in der Nähe desselben aufzubewahren und, im Falle eines Besitzerwechsels, zusammen mit dem Gerät zu übergeben.

## 1.2 EINSATZBEDINGUNGEN

Dieses Gerät ist ausschließlich zu den Benutzungszwecken zu verwenden, für die es bestimmt ist, d.h. zur Schockkühlung, zum Schockfrostern, zur Konservierung, zur Teiglockerung, zum Auftauen von tiefgefrorenen Nahrungsmitteln, zum Kühlen von Getränken, zur Herstellung von Joghurt innerhalb der vom Hersteller angegebenen Grenzen. Jede andere Verwendung ist als Zweckentfremdung anzusehen. Das Gerät darf nicht zur Raumkühlung verwendet werden.

Bei unsachgemäßer Verwendung des Gerätes lehnt der Hersteller jegliche Haftung ab.


Das Gerät außerhalb der Reichweite von Kindern und/oder Personen halten, die nicht über die ausreichenden körperlichen, sensorischen oder psychischen Fähigkeiten verfügen, um es sicher zu bedienen.

Keine Elektrogeräte im Innenraum des Geräts verwenden, es sei denn es handelt sich dabei um vom Hersteller empfohlene Geräte.

Das Gerät ist mit einer Kerntemperatursonde ausgestattet, die die Temperatur im Innern des Produkts erfasst. Diese Sonde immer sehr sorgfältig am eigens dafür vorgesehenen Griff zu handhaben. Bei Nichtverwendung entfernen und Schutzdeckel zuschrauben. Auf keinen Fall die Sonde oder andere spitze Gegenstände in die Gebläsegitter oder andere Lüftungsöffnungen stecken.

Die heißen Bleche oder Behälter immer mit Ofenhandschuhen in das Gerät stellen, um Verbrennungen zu vermeiden. Die Bleche sorgfältig hineinschieben, um ein unbeabsichtigtes Herunterfallen derselben zu vermeiden.

Keine mechanischen oder sonstigen Vorrichtungen verwenden, um das Auftauen zu beschleunigen, es sei denn es handelt sich dabei um eventuell vom Hersteller empfohlene Vorrichtungen.

 **DER SCHOCKKÜHLER/-FROSTER IST KEIN HERKÖMMLICHER KÜHL-/TIEFKÜHLSCHRANK. Nach dem eingestellten Arbeitszyklus, schaltet sich, falls vorgesehen, das zeitweilige Konservierungsprogramm ein. Für eine langfristige Konservierung das Produkt in den Kühlschrank oder in den Tiefkühlschrank stellen.**

## 1.3 TECHNISCHE SICHERHEIT

Die Installation, außerplanmäßige Wartungsarbeiten und Reparaturen sind ausschließlich von spezialisierten Technikern durchzuführen. Der Installateur hat alle hygienisch-sanitären Vorschriften, die Brandschutz- und Unfallverhütungsvorschriften sowie die geltenden Stromversorgungsvorschriften einzuhalten.


Vor jeder Wartung oder Reinigung das Gerät vom Stromnetz abtrennen. Dazu entweder den Hauptschalter ausschalten oder den Stecker aus der Steckdose ziehen. Achtung: Den Stecker direkt anfassen und nicht am Kabel herausziehen.

Bei längerer Nichtverwendung, den Stecker aus der Steckdose ziehen.

Wird das Speisekabel beschädigt, muss es vom Hersteller, vom technischen Kundendienst oder auf jeden Fall von einem qualifizierten Fachmann ausgewechselt werden.  
Die Lüftungsöffnungen des Geräts sind immer frei zu halten.

Größere Nahrungsmittelreste können - dort wo ein solcher vorhanden ist -den Abfluss verstopfen. Deshalb immer sicherstellen, dass der Filter angebracht wurde.

 Die max. Tragfähigkeit der Gerätetür beträgt 10 kg. Es ist untersagt, sich an die offene Gerätetür zu lehnen, sich darauf zu setzen oder schwere Gegenstände darauf zu stellen.

 Im Innenraum des Gerätes dürfen keine unter Druck stehenden Spraydosen, explosiven Flüssigkeiten oder Gase wie Feuerzeuge, Azeton, Benzin sowie jegliche Produkte, die mit der Bezeichnung "brennbar" gekennzeichnet sind, aufbewahrt werden. Explosionsgefahr!

Was die Reinigung, Wartung, Installation, Entsorgung und Beförderung des Geräts betrifft, ist auf die entsprechenden Kapitel Bezug zu nehmen.





Wird das Speisekabel beschädigt, muss es vom Hersteller oder vom technischen Kundendienst ausgewechselt werden.





**Garantie:** Coldline gewährt eine Garantie auf die Geräte und alle ihre Bestandteile. Die Dauer der Garantie entspricht den gesetzlichen Bestimmungen und beginnt ab dem auf der Rechnung stehenden Datum. Von der Garantie ausgeschlossen sind Schäden, die auf den Transport, eine unsachgemäße Installation oder Wartung, die Nichtkonformität der elektrischen oder hydraulischen Anlagen sowie auf einen unsachgemäßen Gebrauch der Geräte zurückzuführen sind.





**Kundendienst:** Wenden Sie sich bei Bedarf an Ihren Händler und geben Sie dabei immer das Modell und die Artikelnummer an, die auf dem Produktschild angegeben sind.

**Änderungen am Produkt:** Coldline behält sich das Recht vor, jederzeit und ohne Vorankündigung technische oder ästhetische Änderungen am Produkt vorzunehmen.

## 2.0 TECHNISCHE DATEN

 <small>Via E. Mattei, 38 - 35030 Torreglia (PD) - Italy</small>	Voltage: <b>220 - 240V</b>	Heat. Power: <b>300W</b>		Ins. HFC 245  	MADE IN ITALY
	Abs. Power: <b>550W</b> Cool. Cap.: <b>650 W</b> Frequency: <b>50 Hz</b> Klima Class: <b>4</b>	Current: <b>2,8A</b> IP: <b>X2</b> Refrigerant: <b>R290</b> Quantity: <b>135g</b>			
Serial      Model <b>W720020000    W45BX</b>					

 <small>Via E. Mattei, 38 - 35030 Torreglia (PD) - Italy</small>	Voltage: <b>220 - 240V</b>	Heat. Power: <b>150W</b>		Ins. HFC 245  	MADE IN ITALY
	Abs. Power: <b>550W</b> Cool. Cap.: <b>650 W</b> Frequency: <b>50 Hz</b> Klima Class: <b>4</b>	Current: <b>2,8A</b> IP: <b>-</b> Refrigerant: <b>R290</b> Quantity: <b>115g</b>			
Serial      Model <b>W720020000    W30N</b>					

 <small>Via E. Mattei, 38 - 35030 Torreglia (PD) - Italy</small>	Voltage: <b>220 - 240V</b>	Heat. Power: <b>300W</b>		Ins. HFC 245  	MADE IN ITALY
	Abs. Power: <b>550W</b> Cool. Cap.: <b>650 W</b> Frequency: <b>50 Hz</b> Klima Class: <b>4</b>	Current: <b>2,8A</b> IP: <b>X2</b> Refrigerant: <b>R290</b> Quantity: <b>135g</b>			
Serial      Model <b>W720020000    W45BX</b>					

Das Gerät entspricht den europäischen Richtlinien, wie in beiliegender CE-Konformitätserklärung detailliert angegeben. Die Daten werden auf dem CE-Schild im Inneren des Gerätes wiedergegeben.

Die auf dem Etikett angegebene Klimaklasse 4 entspricht gemäß den geltenden Bestimmungen einer Raumtemperatur von 32°C.

Modell	W60	W45	W30
Geeignete Bleche	Bleche 35x32	Bleche 35x32	Bleche 32x26
Zulässiges Blech-Höchstgewicht	15	15	12
Außenabmessungen (mm)	L 595 T 546 H 596	L 595 T 546 H 456	L 558 T 380 H 360
Gewicht (kg)	60	55	40
Fassungsvermögen (Liter)	45	26	22
Höchstleistung	550 W	550 W	550 W
Maximale Stromaufnahme	2.8A	2.8A	2.8A
Kühlleistung	900 W*	900 W*	900 W*
Spannung	220V-240V/50Hz	220V-240V/50Hz	220V-240V/50Hz
*Verdampf. Temp. - 10°C Kond. Temp. +40°C			

## 3.0 INSTALLATION

### 3.1 EINLEITUNG

**⚠** Bei unsachgemäßer Verwendung des Gerätes lehnt der Hersteller jegliche Haftung ab.  
**⚠** Die Installation darf ausschließlich von Fachpersonal vorgenommen werden.

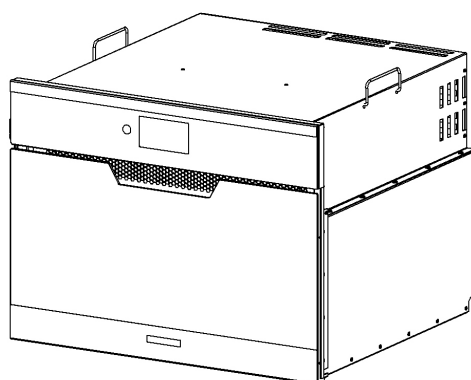
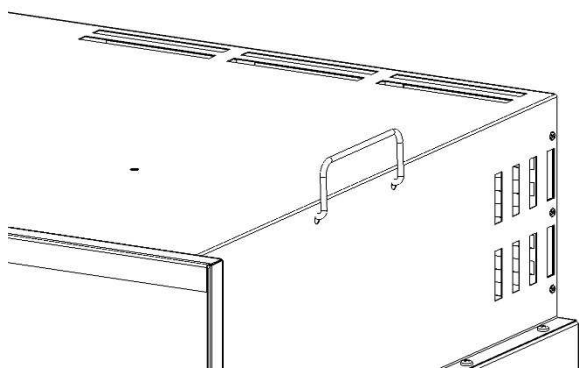
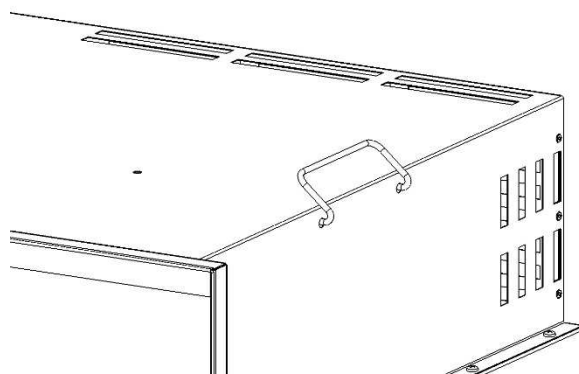
Das Gerät ist gemäß den in diesem Handbuch enthaltenen Anweisungen und ausschließlich von Fachpersonal zu installieren. Die Realisierung von Fernanlagen, elektrischen und hydraulischen Anschlüssen muss mit einer entsprechenden, vom Installateur ausgestellten Konformitätserklärung versehen sein.

### 3.2 BEFÖRDERUNG DES GERÄTS

Das verpackte Gerät ist mit einem Gabelstapler oder einem manuellen Gabelhubwagen zu befördern, deren Gabellänge der Länge der Palette bzw. des Karton entspricht und die eine für das Gerätegewicht angemessene Tragfähigkeit aufweisen. Soll das Gerät auf sehr kurzen Strecken befördert werden, den Karton an den eigens dafür vorgesehenen Griffen hochheben. Dieser Arbeitsschritt muss von zwei Personen vorgenommen werden.

### 3.3 ENTFERNEN DER VERPACKUNG

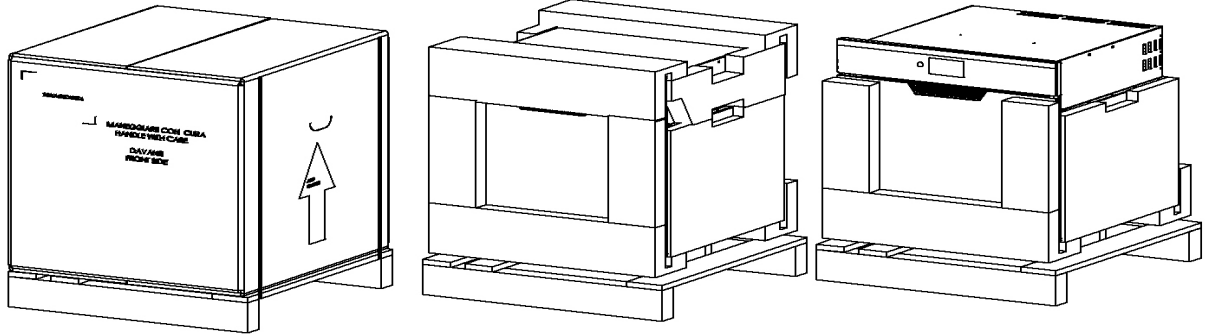
Den Karton öffnen und die Polystyrolteile herausnehmen. Das Gerät an den eigens dafür vorgesehenen Griffen senkrecht hochheben. Dieser Arbeitsschritt ist von zwei Personen durchzuführen.



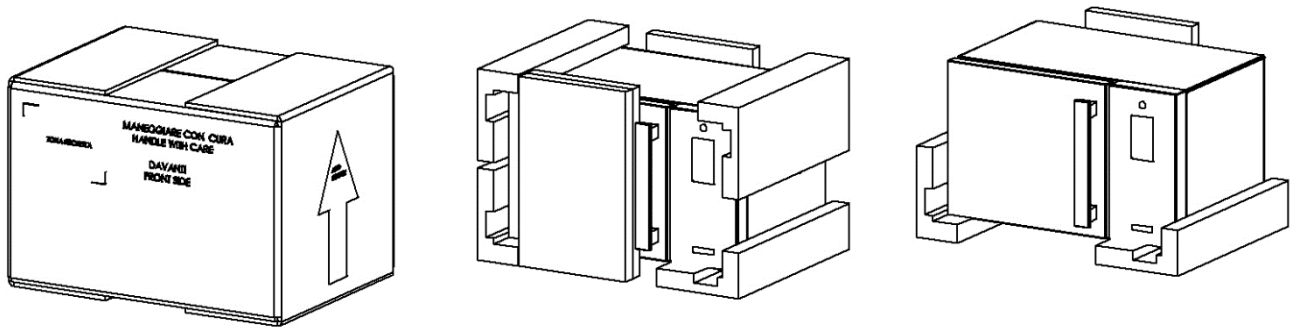
Dabei die Hände mit Schutzhandschuhen schützen. Die Verpackung ist gemäß den geltenden Bestimmungen fachgerecht zu entsorgen.

**!** Das Gerät auf keinen Fall am Türgriff hochheben, ziehen oder transportieren.

W60 – W45



W30



### 3.4 UNVERSEHRTHEITSPRÜFUNG

Die Unversehrtheit des Gerätes und aller Bauteile sowie die Übereinstimmung der serienmäßigen Zubehörausstattung überprüfen.

### 3.5 ENTSORGUNG DES GERÄTS

Bei der Entsorgung des Geräts sind folgende Sicherheitsvorkehrungen zu treffen: Den Stecker aus der Steckdose ziehen. Die Gerätetür, das Gitter sowie alle beweglichen Teile abmontieren. Den Kühlkreis nicht beschädigen. **ACHTUNG: DAS GERÄT ENTHÄLT BRENNBARES PROPANGAS. DAS GAS UND DAS GERÄT SIND VON AUTHORIZIERTEM FACHPERSONAL ZU ENTSORGEN.** Das verwendete Kühlmittel ist auf dem Produktschild angegeben.

### 3.6 REINIGUNG

Den Innenraum mit einem mit lauwarmem Wasser angefeuchteten Schwamm reinigen.

### 3.7 BETRIEBSBEDINGUNGEN

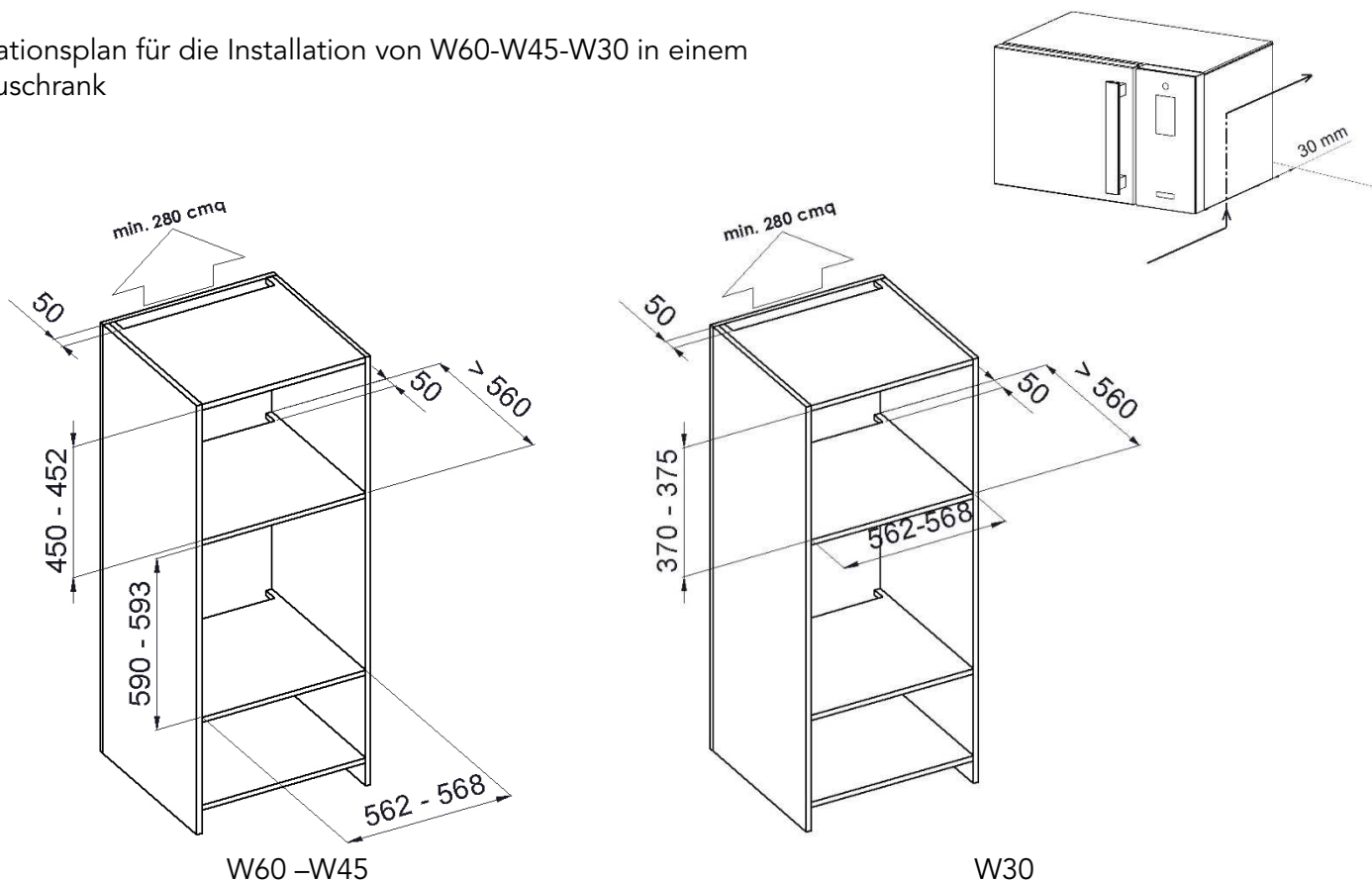
Sicherstellen, dass die Umgebung, in der das Gerät installiert wird, den der Zweckbestimmung des Geräts entsprechenden Bedingungen entspricht. Das Gerät fern von Wärmequellen an einem Ort mit guter Lüftung aufstellen. Was die Luftschallemission betrifft, so liegt der A-Schalldruckpegel unter 70 dB (A).

### 3.8 INSTALLATIONSPLÄNE

Installation und technischer Kundendienst sind von qualifiziertem Personal vorzunehmen. Eine nicht korrekte Installation kann schwere Personen- oder Sachschäden verursachen.

Achtung: Hinter dem Gerät muss ausreichend Platz für die elektrischen Kabel und die Abflussleitung freigelassen werden. Das Abflussrohr darf keine Krümmungen nach oben bilden. Dies könnte nämlich den korrekten Wasserabfluss beeinträchtigen.

Installationsplan für die Installation von W60-W45-W30 in einem Einbauschrank




Die Abmessungen sind in mm angegeben.

Sicherstellen, dass genug Platz zum Öffnen der Gerätetür vorhanden ist. Genügend Platz für den Kondenswasserabfluss und für das Abflussrohr unter dem Gerät freilassen.

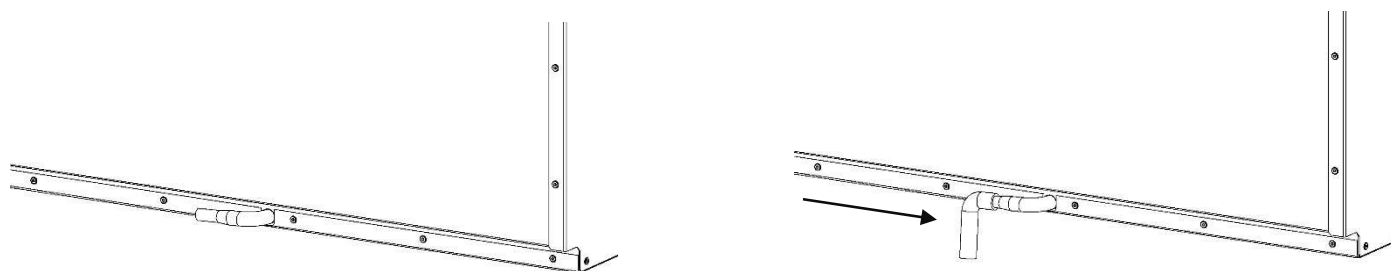


Achtung: Für einen korrekten Luftwechsel muss die obere Rückseite des Einbauschrankes offen gelassen werden und ein Luftauslass von mindestens 280 Quadratzentimetern vorhanden sein (siehe Abbildung). Beim freistehenden W30 ist ein Abstand von 30 mm zur Wand vorzusehen, um einen angemessenen Luftwechsel zu ermöglichen.

 Achtung: Für einen korrekten Luftwechsel muss die obere Rückseite des Einbauschrankes offen gelassen werden und ein Luftauslass von mindestens 280 Quadratzentimetern vorhanden sein (siehe Abbildung). Beim freistehenden W30 ist ein Abstand von 30 mm zur Wand vorzusehen, um einen angemessenen Luftwechsel zu ermöglichen. Sicherstellen, dass das am Boden angebrachte Belüftungsgitter frei ist, damit ausreichend Luft durchströmen kann.

### 3.9 ANSCHLUSS DER ABFLUSSLEITUNG

Das im Packungsumfang enthaltene durchsichtige Abflussrohr am Kupferrohr anschließen (siehe Pfeil auf der Abbildung) und mit zwei Rohrschellen befestigen.



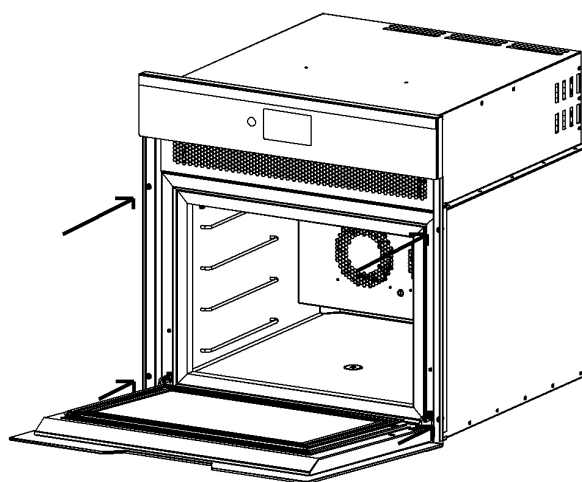
Sicherstellen, dass ausreichend Platz für das Abflussrohr vorhanden ist, damit dieses nicht zerquetscht oder verstopft wird.

Sicherstellen, dass das Rohr nach dem Anschluss keine nach oben und wieder nach unten gehenden Krümmungen aufweist, damit sich kein Siphon bildet, der den Abfluss des Wassers beeinträchtigen könnte.

### 3.10 BEFESTIGUNG

Sicherstellen, dass der Boden des Einbaumöbels ein Gewicht von 70 kg tragen kann.

Das Gerät in den Möbelinnenraum stellen und mit den dafür vorgesehenen, zum Packungsumfang gehörenden Schrauben befestigen.

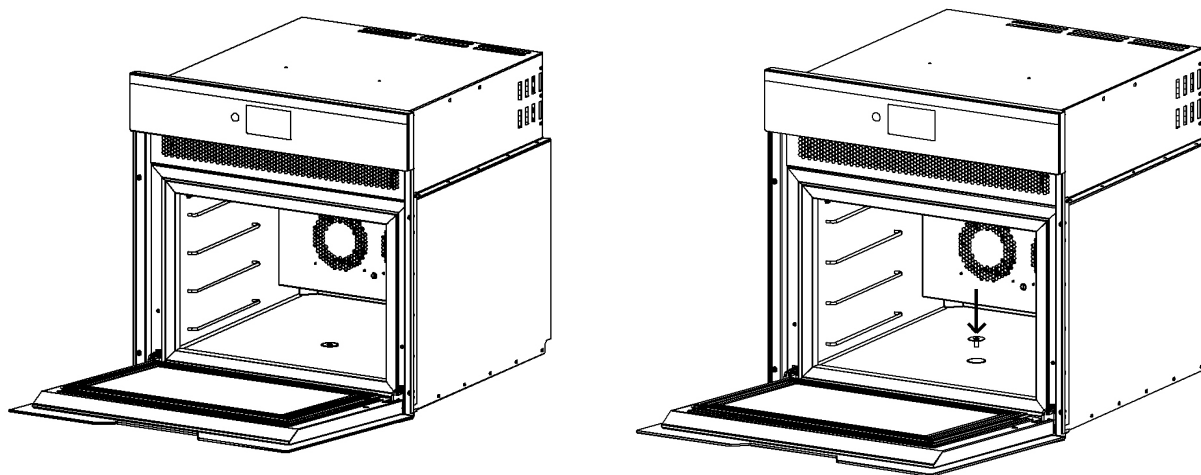



### 3.11 INBETRIEBNAHME


Vor dem Anschluss an das Stromnetz Folgendes sicherstellen:

- Die Spannung und die Frequenz müssen den Betriebsbedingungen entsprechen, die auf dem Produktschild angegeben sind; die max. Toleranz beträgt  $\pm 10\%$  des Nennwerts.
- Die Speiseleitung muss den geltenden Bestimmungen entsprechen.
- Die elektrische Anlage muss einen Differenzialschalter (Schütz) aufweisen.
- Die Lüftungsöffnungen müssen für eine ausreichende Belüftung sorgen.
- Die Raumtemperatur des Aufstellorts darf nicht mehr als  $32^{\circ}\text{C}$  betragen. Bei höheren Temperaturen ist die Erzielung der beschriebenen Leistungen nicht gewährleistet.

Den Abflusspfropfen muss sowohl bei Stillstand des Geräts als auch während des Betriebs immer korrekt angebracht sein (siehe Abbildung), um zu verhindern, dass Fremdkörper den Abfluss verstopfen.



 Wurde das Gerät nicht in senkrechter Position transportiert, so sind mindestens 4 Stunden abzuwarten, bevor mit seiner Inbetriebnahme begonnen wird. Beim Aufstellen das Gerät um höchstens  $30^{\circ}$  kippen.



 Die elektrische Anlage muss geerdet sein. Der Hersteller kann nicht für eventuelle Schäden oder Unfälle haftbar gemacht werden, die durch eine unterlassene oder unzureichende Erdung, die falsche Installation, unbefugte Eingriffe, schlechte Wartung oder unsachgemäße Benutzung oder aber durch die Nichtbeachtung der Bestimmungen zur elektrischen Sicherheit im Benutzungsland des Gerätes verursacht werden.

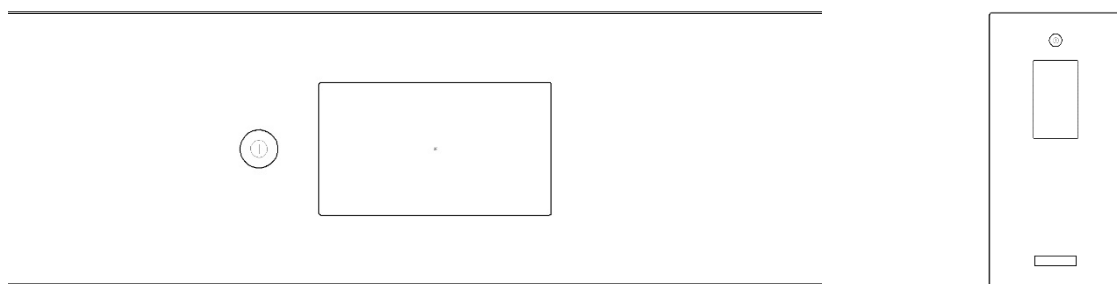
## 4.0 FUNKTIONSWEISE

Das Gerät verfügt über eine Touchscreen-Befehlsschnittstelle, die mit einer einfachen Berührung bedient werden kann. Wenn die Finger kalt sind, kann es vorkommen, dass das Display nicht reagiert.

**⚠ Keine spitzen oder scharfen Gegenstände verwenden, um das Display nicht zu beschädigen.**

### 4.1 BEDIENFELD

Zum Einschalten des Geräts die ON/OFF-Einschalttaste  länger als 2 Sekunden gedrückt halten. Zum Ausschalten die ON/OFF-Taste  wieder mindestens 2 Sekunden lang gedrückt halten. Das Gerät wird nun auf Stand By-Betrieb gestellt.



### 4.2 ERSTES EINSCHALTEN

**⚠ Vor dem Anschluss des Geräts an das Stromnetz, den Abschnitt "Installation" aufmerksam durchlesen.**

Nach dem Anschluss an das Stromnetz ist auf dem Display etwa 1 Minute lang ein Kreis sichtbar, der angezeigt, dass das System geladen wird.

### 4.3 EINSTELLUNG VON SPRACHE, DATUM UND UHRZEIT

Beim ersten Einschalten verlangt das System die Einstellung von Sprache, Datum und Uhrzeit. Die gewünschte Sprache auswählen und auf "OK" tippen. Durch Antippen der "OK"-Taste werden die Daten gespeichert und das Display zeigt die nächste Seite "Datum und Uhrzeit" an. Mithilfe der Tasten - und + Datum und Uhrzeit einstellen.

Werden nun 1 Minute lang keine weiteren Eingaben gemacht, zeigt das Display das Hauptmenü an.

Um Sprache, Datum und Uhrzeit zu einem späteren Zeitpunkt neu einzustellen, Folgendes auswählen: Menü>Funktionen>Einstellungen>Sprache oder Datum und Uhrzeit.

### 4.4 LEERLAUF

Vor dem ersten Gebrauch des Gerätes wird empfohlen, dieses einmal im Leerlauf zu betreiben, um die Widerstände zu entölen. Zu diesem Zweck den Arbeitszyklus "Joghurt" ausführen, während dem die höchsten Temperaturen erreicht werden. In dieser Phase könnten unangenehme Gerüche auftreten, die jedoch nicht auf einen Defekt des Geräts hindeuten und in kurzer Zeit verschwinden.

### 4.5 HAUPTMENÜ

#### Schockkühlen

Diese Funktion kühlt rohe oder soeben gegarte Lebensmittel schnell bis auf +3°C ab, verhindert das Wachstum von gesundheitsgefährdenden Keimen, erhöht die Haltbarkeit der Produkte im Kühlschrank um 70% und behält deren ursprüngliche Qualität unverändert bei.

#### Schockfrostern

Diese Funktion kühlt rohe oder soeben gegarte Lebensmittel schnell bis auf -40°C ab und behält deren ursprüngliche Qualität unverändert bei. Durch dieses Verfahren können Lebensmittel einige Monate länger im Tiefkühlschrank aufbewahrt werden.

**Konservierung**

Diese Funktion bewahrt Lebensmittel bei der gewünschten Temperatur (-40°C bis +45°C) auf. Dabei kann auch die Belüftungsintensität eingestellt werden (25% - 100%).

**Teiglockerung**

Mit dieser Funktion wird das ideale Mikroklima für eine perfekte Teiglockerung geschaffen und somit die optimale Ausbildung der Porenstruktur und die Entfaltung der Aromen gefördert. Der Arbeitszyklus kann automatisch erfolgen oder programmiert werden.

**Auftauen**

Diese Funktion taut Gefriergut absolut sicher auf: die ursprüngliche Qualität der Nahrungsmittel wird dabei ohne Risiko für die Gesundheit beibehalten.

**Schokolade**

Diese Funktion ermöglicht es, durch besondere Arbeitszyklen zum Kristallisieren und Lösen Pralinen verschiedenster Formen herzustellen.

**Joghurt**

Diese Funktion ermöglicht die Herstellung von cremigem Naturjoghurt ganz einfach aus qualitativ hochwertiger Milch.

**Flaschen kühlen**

Mit dieser Funktion können Wein, Bier und andere Getränke schnell auf die gewünschte Temperatur abgekühlt werden.

**Vorkühlung**

Diese Funktion ermöglicht es, den Innenraum des Geräts abzukühlen bevor ein Schockkühl- oder Schockfrostzyklus durchgeführt wird.

Werden die Funktionstasten mindestens 3 Sekunden lang gedrückt, so wird auf dem Display die entsprechende Seite mit nützlichen Informationen angezeigt.

## 4.6 NEBENMENÜ

Vom Hauptmenü aus kann das Nebenmenü aufgerufen werden. Dazu einfach auf dem Display mit dem Finger von rechts nach links streichen.

**Reinigung**

Diese Funktion ermöglicht die Reinigung der Zelle und die Beseitigung unangenehmer Gerüche.

**Einstellungen**

Diese Funktion ermöglicht die Einstellung von "Sprache" sowie "Datum und Uhrzeit".

**Service**

Diese Funktion ermöglicht den passwortgeschützten Zugang vonseiten befugter Techniker zur Zustandsanzeige des Geräts.

## 5.0 BENUTZUNG

In den Supermärkten finden wir Tausende von Produkten, die nur den Anschein erwecken, Nahrung zu sein. In der Lebensmittelindustrie ist die Verwendung von chemischen Konservierungsmitteln, Zucker und Zusatzstoffen weit verbreitet, diese haben jedoch - wie viele wissenschaftliche Studien inzwischen belegt haben - negative Auswirkungen auf unsere Gesundheit.

Mit LIFE können Sie endlich auf industriell gefertigte Produkte verzichten und stattdessen frische Zutaten verwenden und lang frisch halten, um jederzeit gesunde und natürliche Gerichte zuzubereiten.

Um eine Funktion auszuwählen, einfach die entsprechende Taste auf dem Display drücken und die Anweisungen befolgen.

Werden die Funktionstasten mindestens 3 Sekunden lang gedrückt, so wird auf dem Display die entsprechende Seite mit nützlichen Informationen angezeigt.

### 5.1 SCHOCKKÜHLEN

Bakterien verwandeln die in den Nahrungsmitteln enthaltenen chemischen Stoffe und verursachen auf diese Weise das Verderben der Speisen. Im Temperaturbereich zwischen +65°C und +10°C finden diese Bakterien ideale Wachstumsbedingungen vor. Und genau diese Bedingungen entstehen, wenn wir beim Kochen ein fertig gegartes Gericht bei Raumtemperatur abkühlen lassen.

Die Schockkühlung auf +3°C eines soeben gekochten Nahrungsmittels erhöht seine Haltbarkeit im Kühlschrank bis um 70% und behält seine ursprüngliche Qualität unverändert bei.

Das ausgewählte Programm kann je nach Größe des Nahrungsmittels die Verwendung der Kerntemperatursonde vorsehen. So kann die Kerntemperatursonde etwa verwendet werden, wenn das Programm Fleisch>ganzes Stück gewählt wird, aber nicht, wenn das Programm Fleisch>Scheiben bzw. das Programm Obst>Scheiben gewählt wird.

Das Gerät verfügt über eine Technologie, die auf dynamische Weise Temperatur und Belüftungsintensität verwaltet.

Führen Sie vor dem Schockkühlen immer einen Vorkühl-Arbeitszyklus aus. Dadurch wird der Schockkühlzyklus schneller und effizienter und zudem wird weniger Energie verbraucht.

Das gekochte Produkt ist noch heiß in das Gerät zu stellen. Warten Sie nicht, bis es abgekühlt ist. Beträgt die Temperatur des Produkts mehr als 100°C, warten Sie ein paar Minuten, bis sie unter diesen Wert sinkt. Dies beeinträchtigt auf keinen Fall das Endergebnis.

Nach Beendigung des Arbeitszyklus drücken Sie einfach die STOPP-Taste und stellen das Produkt in den Kühlschrank. Nach Beendigung des Arbeitszyklus schaltet das Gerät das Programm Konservierung bei positiver Temperatur ein, bis der Benutzer es ausschaltet.

#### LISTE DER PROGRAMME:

SUPPE - SAUCE - NUDELN - REIS - FLEISCH - FISCH - GEMÜSE - OBST - SÜSSSPEISEN.

Beispiele:

**Trockennudeln:** Das Schockkühlen verursacht einen Kälteschock, der den Garvorgang von Nudeln umgehend unterbricht. Die Nudeln kleben nicht aneinander fest, da die Stärke geliert. Deshalb brauchen Sie auch kein Öl hinzuzugeben. Die Nudeln können 3 Tage lang im Kühlschrank aufbewahrt und direkt mit der gewünschten Sauce in der Pfanne sautiert werden. In wenigen Minuten erhalten Sie auf diese Weise ein gesundes und leckeres Gericht.

**Braten:** Ein Kalbsbraten kann, gleich nachdem er aus dem Backofen genommen wird, schockgekühlt werden. Dabei wird die auf +3°C eingestellte Kerntemperatursonde verwendet. Die Verdampfung wird damit sofort eingestellt, wodurch alle Flüssigkeiten im Fleisch bleiben, das weicher, herzhafter und nahrhafter bleibt. Nun kann der Braten vorsichtig aufgeschnitten und sofort verzehrt werden. Eventuelle Reste können bis zu einer Woche im Kühlschrank aufbewahrt werden.

**Babybrei:** Einzelne Portionen von gekochtem Obst oder Gemüse können auf +3°C schockgekühlt und bis zu einer Woche im Kühlschrank aufbewahrt werden.

**Biskuit:** Wird Biskuit bei Raumtemperatur abgekühlt, so verliert es viel Feuchtigkeit und wird leicht trocken und unappetitlich. Durch Schockkühlen auf +3°C wird das Verdampfen der Flüssigkeit des heißen Produkts verhindert und ein lockeres, leichtes Biskuit erzielt, das seine besten Eigenschaften noch lange beibehalten wird.

**Schicht-Mousse:** Jede Schicht kann sofort gekühlt werden. Durch die niedrige Belüftung sinkt die Mousse nicht in sich zusammen und verformt sich auch nicht an der Oberfläche.

**Cremes:** Eiercremes schockzukühlen schützt sie vor Bakterienbefall und verlängert ihre Haltbarkeit.

## 5.2 SCHOCKFROSTEN

Einfrieren und Schockfrostern sind NICHT dasselbe. Das Einfrieren und das Schockfrostern unterscheiden sich durch eine einzige, wesentliche Variable, die sie zu zwei grundlegend unterschiedlichen Verfahren macht: die Zeit.

Im Unterschied zum Einfrieren ist das Schockfrostern ein extrem schnelles Verfahren, das Temperaturen von bis zu -40°C ausnutzt und die organoleptischen Eigenschaften, den Geschmack, das Aroma und das Aussehen der Nahrungsmittel unverändert beibehält, da eine Mikrokristallisation erfolgt. Das Wasser gefriert, ohne die Zellen zu zerstören, d.h. die biologische Struktur von Fleisch, Fisch, Obst und Gemüse bleibt unverändert.

Das ausgewählte Programm kann je nach Größe des Nahrungsmittels die Verwendung der Kerntemperatursonde vorsehen. So kann die Kerntemperatursonde etwa verwendet werden, wenn das Programm Fleisch>ganzes Stück gewählt wird, aber nicht, wenn das Programm Fleisch>Scheiben bzw. das Programm Obst>Scheiben gewählt wird.

Das Gerät verfügt über eine Technologie, die auf dynamische Weise Temperatur und Belüftungsintensität verwaltet.

Führen Sie vor dem Schockfrostern immer einen Vorkühl-Arbeitszyklus aus. Dadurch wird der Schockfrostzyklus schneller und effizienter und zudem wird weniger Energie verbraucht.

Das gekochte Produkt ist noch heiß in das Gerät zu stellen. Warten Sie nicht, bis es abgekühlt ist. Beträgt die Temperatur des Produkts mehr als 100°C, warten Sie ein paar Minuten, bis sie unter diesen Wert sinkt. Dies beeinträchtigt auf keinen Fall das Endergebnis.

Nach Beendigung des Arbeitszyklus drücken Sie einfach die STOPP-Taste und stellen das Produkt in den Gefrierschrank. Nach Beendigung des Arbeitszyklus schaltet das Gerät das Programm Konservierung bei negativer Temperatur ein, bis der Benutzer es ausschaltet.

### LISTE DER PROGRAMME:

SUPPE - SAUCEN - NUDELN - FLEISCH - FISCH - GEMÜSE - OBST - BROT - PIZZA - SÜSSSPEISEN UND SPEISEEIS

Beispiele:

**Gemischter Grillteller in 8 Minuten:** Schockgefrostetes Fleisch kann ohne Auftauen zubereitet werden. Eine Hühnerbrust, ein Rindsschnitzel und ein Spießchen können in einer gut erhitzten Grillpfanne in etwa 8 Minuten gebraten werden.

**Aufschnitt:** Aufschnitt behält seine lebhaftige Farbe und seinen ursprünglichen Geschmack bei. Kaufen Sie frischen, qualitativ hochwertigen Aufschnitt im Wurstwarengeschäft Ihres Vertrauens und legen Sie Vorräte an, die Sie bei Bedarf verzehren können. Salami, Rohschinken, gekochter Schinken, Speck und Bresaola tauen sehr schnell bei Raumtemperatur auf und behalten dabei ihre ursprünglichen Eigenschaften bei.

**Roher Fisch:** Es besteht das Risiko einer Infektion mit Fadenwürmern, gesundheitsgefährdende Parasiten, die nur durch langes Kochen oder sehr niedrige Temperaturen beseitigt werden können. Durch Schockfrostern und anschließende mindestens 24 Stunden lange Konservierung bei -20°C wird jedes Risiko aus der Welt geschaffen. Viele meinen, dass schockgefrosteter Fisch qualitativ nicht mit frischem Fisch zu vergleichen ist. Das stimmt nicht. Mit der Funktion Schockfrostern wird das im Fischfleisch enthaltene Wasser sehr schnell verfestigt, ohne dass dabei die Fleischfasern zerstört werden. Krustentiere, Weichtiere, Fischfilets weisen dann eine deutlich bessere Qualität auf als die entsprechenden frischen Produkte, die 1 Tag im Kühlschrank aufbewahrt wurden.

**Gegrilltes schockgefrostetes Gemüse.** Sehr wasserhaltiges Gemüse wird in einem traditionellen Tiefkühlschrank beschädigt, Geschmack und Beschaffenheit verändern sich und wertvolle Nährstoffe gehen verloren. Mit dem Programm Gemüse kann bereits geschnittenes Gemüse schockgefrostet werden, um dann bei Bedarf in einer heißen Grillpfanne in wenigen Minuten in eine köstliche Beilage verwandelt zu werden.

**Obst:** Auch Obst kann schockgefrostet werden, ohne dass es schwarz wird bzw. Kälteverbrennungen aufweist. Schockgefrostetes Obst ist ein praktischer, stets zur Verfügung stehender Vorrat, der zur Herstellung von leckeren Obstsalaten, Obstkuchen, Strudel, Torten und Dekorationen verwendet werden kann. Für Kinder kann auch gekochtes Obst schockgefrostet und im Tiefkühlschrank aufbewahrt werden, um einen qualitativ hochwertigen Vorrat für die kommenden Monate anzulegen und stets ein gesundes und 100% natürliches Produkt in Griffnähe zu haben.

**Suppen:** Im Supermarkt werden viele Fertigsuppen angeboten, die jedoch alle etliche Zusatzstoffe und Konservierungsmittel enthalten. Reif geerntetes, sorgfältig gewaschenes und in Würfel geschnittenes Gemüse kann schockgefrostet und dann sehr lange im Tiefkühlschrank aufbewahrt werden, um bei Bedarf Suppen zuzubereiten, die zu jeder Jahreszeit den natürlichen Geschmack von frischem Gemüse haben.

**Gnocchi:** Um immer hausgemachte Gnocchi zur Verfügung zu haben, kann man diese in reichlichen Mengen zubereiten und schockfrostern und auf diese Weise einen Vorrat anlegen, auf den man jederzeit zurückgreifen kann. Das Produkt kann direkt ohne Auftauen gekocht werden.

**Eiernudeln:** Tagliatelle, Cappellacci, Strozzapreti, Bigoli, Cannelloni und alle anderen Formen frischer Nudeln können ebenfalls schockgefrostet werden.

**Speiseeis:** Im Handel erhältliches Speiseeis kann 500 Kalorien pro 100 g enthalten. Dabei kann ein zu 100% natürliches Speiseeis ganz einfach hergestellt werden. Einfach mit dem entsprechenden Programm sehr frisches Obst (z.B. Erdbeeren) schockfrostern. Das schockgefrostete Obst dann in den Mixer geben, ein Eiweiß und 1 Esslöffel Zucker dazugeben und mixen.

**Eis am Stiel:** Mit den eigens dafür vorgesehenen Eisformen kann man der Fantasie freien Lauf lassen und Eis am Stiel der verschiedensten Farben und Formen herstellen und es vielleicht sogar mit Zartbitterschokolade und Haselnusskrokant überziehen.

### 5.3 KONSERVIERUNG

Diese Funktion ermöglicht es, die gewünschte Temperatur (-40°C bis +45°C) sowie zugleich die Belüftungsintensität einzustellen (25% bis 100%). Die Temperatur- und Belüftungswerte werden zu Beginn des Konservierungszyklus eingestellt, können aber während des Zyklus verändert werden. Dazu einfach die auf dem Display angezeigten Sollwerte berühren.

Das Konservierungsverfahren ist das einzige Programm, bei dem die Belüftungsintensität eingestellt werden kann. Es kann außer zur Konservierung auch zum Abkühlen oder Erwärmen von Nahrungsmitteln in spezifischen Zubereitungsphasen verwendet werden.

Beispiele:

**Parfait** kann bei der idealen Serviertemperatur aufbewahrt und somit mit der optimalen Beschaffenheit genossen werden.

**Speiseeis** kann bei der idealen Serviertemperatur aufbewahrt und somit schön cremig und geschmeidig genossen werden.

## 5.4 TEIGLOCKERUNG

Was gibt es Besseres als selbst gebackenes Brot? Frisch gebackenes, knuspriges Brot ist in seinen unzähligen Formen und Farben stets eine Gaumenfreude, egal ob zum Mittag- oder zum Abendessen. Aber damit der Teig auch wirklich perfekt aufgelockert wird, muss er bei der richtigen Temperatur und über die richtige Zeit hinweg ruhen. Auch darf er dabei keinen Temperaturschwankungen unterliegen. Diese Bedingungen, die bisher zu Hause unmöglich herzustellen waren, sind nun mit LIFE möglich! Mit LIFE erhalten Sie einen Teig von außerordentlicher Qualität, den Sie wann immer Sie es wünschen backen können.

LIFE bietet Ihnen eine wirklich professionelle Funktion: Sie können nämlich die Wirkung der Hefen verlangsamen und die Reifung genau auf die Uhrzeit programmieren, zu der Sie Ihre Backwaren backen möchten. Sie können auch die Nacht ausnutzen, um den Teig aufgehen zu lassen: Indem Sie die Aufgehzeiten verlängern, brauchen Sie weniger Backtreibmittel und erhalten auf diese Weise leichte, bekömmliche Pizzas und Fladenbrote.

Die ideale Teiglockerungstemperatur beträgt +28°C. Dieser Wert kann jedoch innerhalb der eingestellten Grenzwerte nach Belieben reguliert werden. Die Dauer der Teiglockerung ist ausgehend von der im Teig enthaltenen Hefemenge und der verwendeten Mehlarart einzustellen. Backstarke Mehle brauchen weniger Hefe und vertragen eine längere Reifezeit.

Die Verwendung von geringeren Hefemengen (0,5%, z.B. 5g auf 1 Kg Teig) sowie eine lange Reifezeit machen den Teig wohlduftender und bekömmlicher. Zu diesem Zweck können lange, mehr als 24 Stunden dauernde Teiglockerungsprogramme bei niedriger Temperatur (unter 10°C) verwendet werden.

### TEIGLOCKERUNGSPROGRAMME

**SOFORTIGE TEIGLOCKERUNG:** Diese Funktion ermöglicht die Einstellung von Temperatur und Reifezeit. Gleich nach dem Einschalten beginnt das Gerät zu kühlen oder aufzuwärmen, um die eingestellte Temperatur zu erreichen. Der Zyklus endet, sobald die eingestellte Reifezeit abgelaufen ist. Nach Abschluss des Zyklus hält das System den Soll-Temperaturwert aufrecht, bis das Gerät manuell ausgeschaltet wird.

**PROGRAMMIERTE TEIGLOCKERUNG - GRUNDPROGRAMM:** Diese Funktion ermöglicht die Einstellung von Temperatur, Reifezeit und Enduhrzeit. Das Gerät berechnet automatisch den die eingestellte Reifezeit überschreitenden Zeitraum und kühlt den Teig über diesen Zeitraum hinweg ab, um die Tätigkeit der Hefen zu unterbinden. Dieser Zeitraum ist die Aufrechterhaltungsphase.

Diese Funktion ist besonders dann nützlich, wenn man morgens aus dem Haus geht und abends einen perfekt gelockerten Teig vorfinden möchte. Möchten Sie z.B. Ihre Pizza um 19.00 Uhr in den Backofen schieben, so können Sie den Zyklus um 9.00 Uhr starten und dabei eine Reifezeit von 5 Stunden einstellen. Das System wird daraufhin den Teig 5 Stunden lang abkühlen und die restlichen 5 Stunden dann reifen lassen. Dasselbe Prinzip gilt, wenn man den Teig bereits am Vortag zubereiten möchte.

**PROGRAMMIERTE TEIGLOCKERUNG - ERWEITERTES PROGRAMM:** Diese Funktion ermöglicht die Einstellung der Kühltemperatur, der Neuaktivierungstemperatur, der Gärtemperatur, der Dauer jeder einzelnen Phase sowie der Enduhrzeit des Programms. Das Gerät funktioniert dabei wie im "Programmierte Teiglockerung -Grundprogramm" und berechnet automatisch die Dauer der Aufrechterhaltung.

Das erweiterte Programm ist dann nützlich, wenn man die verschiedenen Temperaturen ganz präzise steuern bzw. mehrere Gärphasen innerhalb des Teiglockerungsprogramms einstellen möchte.

Beispiele:

**Brot:** Das allerbeste Brot ist doch das selbst gebackene aus Mehl, Wasser, Hefe und etwas Salz. Bereiten Sie einfach eine größere Menge Teig zu, die Sie dann zu Broten und Brötchen formen und backen. Die Brote, die nicht zum Sofortverzehr bestimmt sind, können Sie schockfrostern und als Vorrat aufbewahren. Bei Bedarf können Sie das Brot dann auftauen und ein herrlich duftendes knuspriges Produkt genießen - wie frisch aus dem Ofen.



**Pizza:** Eine langsame Teigführung ermöglicht es, die Hefemenge zu reduzieren, muss aber bei einer gewissen und konstanten Temperatur erfolgen. Mit LIFE können Sie Ihren Pizzateig mit bis zu 24 Stunden dauernden Arbeitszyklen auch bei niedrigen Temperaturen aufgehen lassen. Verwenden Sie Sauerteig, so wird der Teig mit Verbindungen angereichert, die seine organoleptischen Eigenschaften verbessern. Das Ergebnis ist eine leichte, lockere und bekömmliche Pizza.

**Brioche, Croissants, Hefeteilchen und Rührkuchen:** Brioche, Croissants, Hefeteilchen und Rührkuchen können auf natürliche Weise gelockert und aufgehen gelassen werden. Dadurch kann der Kauf von industriell gefertigten Produkten vermieden werden.

## 5.5 AUFTAUEN

Das Auftauen von rohem Fisch und Fleisch gehört zu den langsamsten und empfindlichsten Verfahren, denen man beim Kochen begegnet. Fließendes Wasser sollte man auf keinen Fall dazu verwenden und in der Mikrowelle, die das Verfahren beschleunigt, werden die Nahrungsmittel zum Teil gekocht und ihre Proteinmoleküle verändert, was die Qualität des Produkts unweigerlich beeinträchtigt. Das Auftauen im Kühlschrank ist zwar wirksam, aber sehr langsam und im Küchenalltag daher meist nicht sehr praktisch.

Dank einer der Welt der Berufsküchen entlehnten Technologie macht LIFE das Auftauen von Lebensmitteln zu einem schnellen und sicheren Verfahren - mit LIFE können Sie ein frisches Produkt nicht mehr von einem aufgetauten unterscheiden.

### LISTE DER PROGRAMME:

SUPPEN - SAUCEN - NUDELN - FLEISCH - FISCH - GEMÜSE - OBST - BROT - PIZZA - SÜSSPEISEN

Beispiele:

**Fisch:** Fisch, der roh serviert werden soll, bleibt dank der Auftaufunktion schön feucht, oxidiert nicht und behält seine Farbe und Beschaffenheit unverändert bei. Struktur und Geschmack bleiben ebenfalls unverändert.

## 5.6 SCHOKOLADE

Bittere, halbbittere, süße Schokolade - eine herrliche Masse, die aus dem Vermischen von Kakaopaste, Kakaobutter und Zucker entsteht. Wird flüssige Schokolade einfach nur abgekühlt, entsteht kein glänzendes, knackiges Produkt, da die Kakaobutter schlecht kristallisiert ist. Ein normaler Kühlschrank hat nämlich eine ungeeignete Temperatur und beeinträchtigt die Qualität des Endprodukts. Mit LIFE kann ein "Löse-Zyklus" durchgeführt werden, um die Schokolade zu stabilisieren und die optimale Entfaltung der Aromen zu fördern.

Beispiele:

**Pralinen:** Nach Belieben weiße Schokolade, Milkschokolade oder Zartbitterschokolade wählen. Im Wasserbad schmelzen und in die gewünschten Pralinenförmchen gießen. Einen Kristallisationszyklus starten: In nur zehn Minuten sind die Pralinen fertig.

## 5.7 JOGHURT

Joghurt ist ein nahrhaftes und leichtes Nahrungsmittel, das unser Wohlbefinden verbessert und auch von Menschen verzehrt werden kann, die unter einer leichten Laktoseunverträglichkeit leiden. LIFE schafft das ideale Ambiente, damit die Milchsäurebakterien Milch in Joghurt verwandeln können. Sie brauchen nur qualitativ hochwertige Milch auszuwählen und kleine oder große Mengen herzustellen, denen Sie zudem auch Ihr Lieblingsobst untermischen können. So haben Sie stets eine gesunde nahrhafte Jause bei der Hand. Und Sie können nun endlich alle industriell gefertigten, Zucker, Konservierungsmittel und Zusatzaromen enthaltenden Joghurts aus Ihrem Kühlschrank räumen!

Beispiele:

**Joghurt:** Für die Zubereitung von Joghurt braucht es Vollmilch (frische oder H-Milch) und weißen Naturjoghurt bzw. eine Packung Milchsäurebakterien als Starter. Mit frischer Milch wird der Joghurt dicklicher als mit H-Milch. Wird nicht pasteurisierte Milch verwendet, so ist diese vorher aufzukochen.

Der Fettgehalt des Ausgangsjoghurts sowie die darin verwendeten Bakterienkulturen beeinflussen die Beschaffenheit des hergestellten Joghurts. Nicht alle Joghurts sind als Starter geeignet.

## JOGHURT-HERSTELLUNGSMETHODE

Milch und Joghurt im Verhältnis von 10 zu 1 mischen. D.h. also zur vorgesehenen Menge Milch 10% Joghurt untermischen. In einen Glasbehälter oder einzelne Gläschen gießen und mit einem Deckel oder Klarsichtfolie verschließen. In das Gerät stellen und den Joghurt-Zyklus starten. Dieser Arbeitszyklus dauert durchschnittlich 10 Stunden.

Während des Programms dürfen die Gläschen nicht bewegt oder gerüttelt werden.

Am Ende des Zyklus geht das Gerät automatisch zur Kühlung des Joghurts über.

Den Joghurt in den Kühlschrank stellen und dort bis zu 8 Tagen aufbewahren.

Nach Belieben Kaffee, Schokoraspeln, frisches Obst, Honig, Marmelade oder Getreide zum Joghurt geben.

## 5.8 FLASCHEN KÜHLEN

Die Funktion Flaschen kühlen ermöglicht es, eine gewisse Art von Wein auszuwählen, die dann in wenigen Minuten auf die entsprechende ideale Serviertemperatur abgekühlt wird. Auch Wasser, Bier und andere Getränke können gekühlt werden.

## 5.9 VORKÜHLUNG

Vor jedem Schockkühl-/Schockfrostdzyklus ist es wichtig, den Innenraum des Geräts vorzukühlen. Auf diese Weise geht der Schockkühl-/Schockfrostdzyklus dann schneller und auf effizientere Weise vonstatten und zudem wird auch der Energieverbrauch reduziert.

## 6.0 WARNHINWEISE UND ALARME

### 6.1 WARNHINWEIS KOMPRESSORSCHUTZ



Wird der Kompressor mehrmals schnell hintereinander eingeschaltet, kann dies seine Zuverlässigkeit beeinträchtigen.

Um zu verhindern, dass der Kompressor zu häufig und schnell hintereinander eingeschaltet wird, ist eine Mindestpause zwischen zwei aufeinanderfolgenden Startvorgängen vorgesehen.

### 6.2 ALARM TÜR OFFEN

30 Sekunden nach dem Öffnen der Gerätetür erscheint der Warnhinweis Tür offen, der von einem intermittierenden akustischen Alarmsignal begleitet wird. Die Gerätetür während eines Arbeitszyklus so selten wie möglich öffnen. Hält der Alarm länger als 3 Minuten an, schaltet das Gerät automatisch den laufenden Arbeitszyklus aus.

Durch Schließen der Gerätetür wird der Alarm automatisch beendet. Erscheint der Alarm auch bei geschlossener Gerätetür, den Kundendienst kontaktieren, um den Türöffnungssensor überprüfen oder auswechseln zu lassen.

### 6.3 ALARM FEHLER ZELLSONDE

Bei Fehler oder Defekt der Zelle zeigt das Display den Alarm Fehler Zelle an. In diesem Zustand führt das Gerät keinen Arbeitszyklus aus.

Die Taste **Ignorieren** ermöglicht es, zur Hauptseite zurückzukehren.  
Bitte wenden Sie sich an den Kundendienst, falls der Alarm fortbesteht.

### 6.4 ALARM FEHLER KERNTEMPERATURSONDE

Bei Fehler oder Defekt der Kerntemperatursonde zeigt das Display den Alarm Fehler Kerntemperatursonde an.

Falls möglich, geht der Arbeitszyklus mit der Zelle weiter.

Die Taste **Ignorieren** ermöglicht es, zur Hauptseite zurückzukehren.

### 6.5 ALARM HOHE TEMPERATUR IN DER ZELLE

Beträgt die von der Zelle erfasste Temperatur mehr als **70°C**, erscheint der Alarm "**Hohe Temperatur**". Sobald die Temperatur unter den Alarmwert sinkt, wird die zuvor gewählte Funktion oder Zyklus wieder aufgenommen.

Durch Betätigung der Info-Taste erscheinen Informationen zum Alarm, d.h. das Display zeigt die Infoseite zum Alarm Hohe Temperatur an.

### 6.6 ALARM STROMAUSFALL

Bei einem Stromausfall von weniger als 5 Minuten wird, falls das Gerät gerade einen Arbeitszyklus durchführte, bei Wiederherstellung der Speisung der laufende Zyklus an dem Punkt wieder aufgenommen, an dem er unterbrochen wurde. Bei einem Stromausfall von mehr als 5 Minuten erscheint auch die Nachricht "Speisung unterbrochen".

Durch Betätigung der Taste **Ignorieren**, zeigt das Display die Seite mit dem vom Stromausfall unterbrochenen Arbeitszyklus auf.

### 6.7 WARNHINWEIS REINIGUNG DES KONDENSATORS NOTWENDIG

Nach einer gewissen Betriebsstundenanzahl des Geräts erscheint die Nachricht "Reinigung des Kondensators empfohlen, Kundendienst kontaktieren".

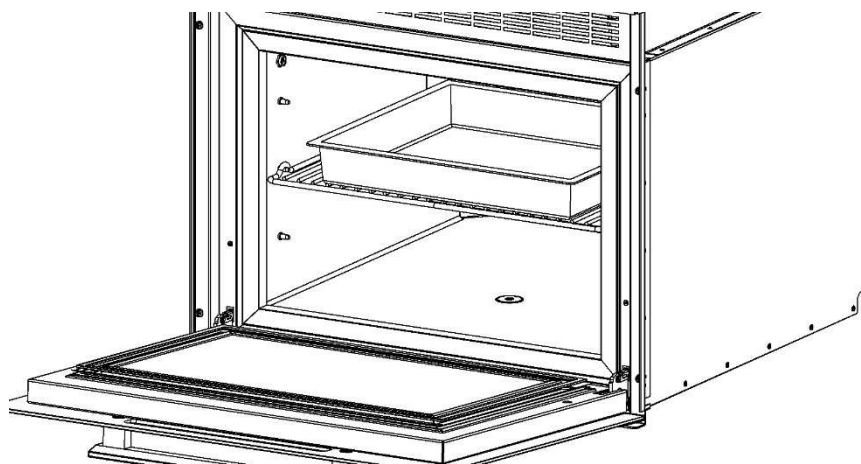
Die Taste **Ignorieren** ermöglicht es, den Alarm auszuschalten und zurückzusetzen.

Die Taste **Verschieben** ermöglicht es, den Alarm auf einen späteren Zeitpunkt zu verschieben.

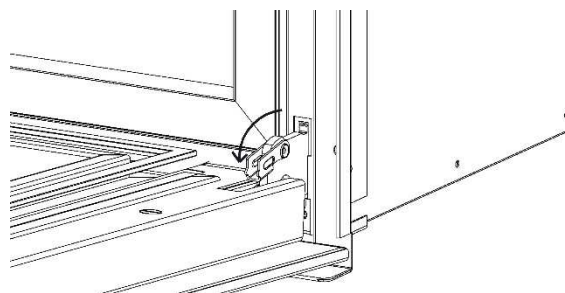
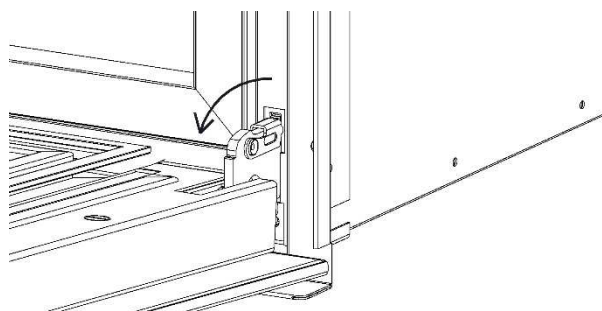
## 7.0 REINIGUNG UND WARTUNG

### 7.1 ABMONTIEREN DER GERÄTETÜR

Die Gerätetür ist am Gerät durch Scharniere befestigt.



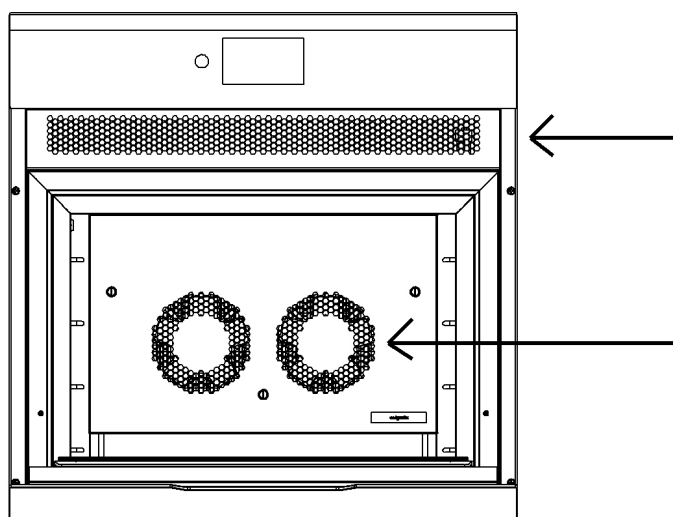
Vor dem Abmontieren der Gerätetür zwecks Wartungsarbeiten oder Reinigung, die Befestigungsklauen an beiden Scharnieren nach oben drehen.



Die Gerätetür nun wie in der Abbildung gezeigt aus den am Gerät befindlichen Schlitzen ziehen. Die Gerätetür NICHT am Türgriff ziehen, sondern seitlich mit den Händen anpacken.

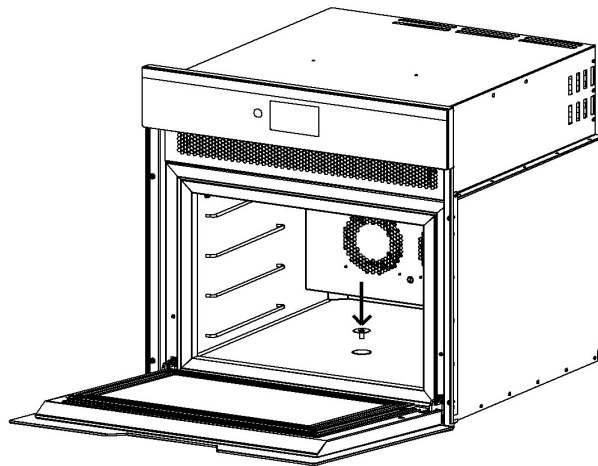
### 7.2 Reinigung des vorderen Ansauggitters

Die vorderen Ansauggitter reinigen. Dabei besonders achten, dass keine Fremdkörper durch die Gitter in das Gerät gelangen, die seinen korrekten Betrieb beeinträchtigen könnten.



### 7.3 Reinigung des Gerätebodens

Nach Abschluss eines Arbeitszyklus falls notwendig den Boden des Geräts reinigen. Dabei besonders achten, dass kein Gegenstand in die Abflussleitung fällt (falls vorhanden). Dies könnte nämlich den korrekten Abfluss des Wassers beeinträchtigen. Sicherstellen, dass der Abflusspfropfen korrekt angebracht ist, damit keine Gegenstände oder größere Nahrungsmittelstücke in die Abflussleitung fallen.



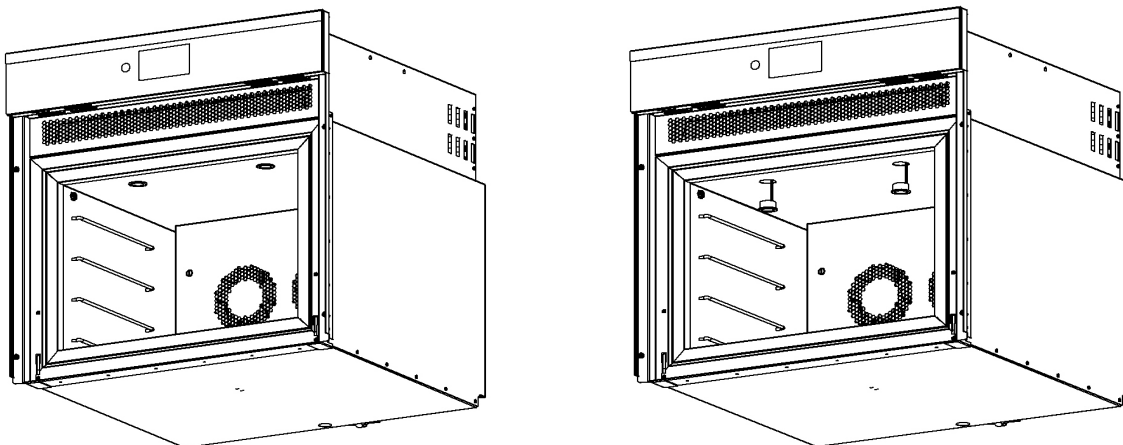
Die ordentlichen Wartungsarbeiten können unter sorgfältiger Einhaltung der folgenden Anweisungen von nicht spezialisiertem Personal vorgenommen werden.

Die Innen- und Außenflächen können mit einem mit lauwarmem Wasser angefeuchteten Schwamm und chemisch nicht aggressiven Reinigungsmitteln vorgenommen werden; nach der Reinigung mit einem trockenen, weichen Tuch abtrocknen. Die Anwendung von Produkten, die Glanz verleihen, wird nur für die Außenflächen empfohlen.

### 7.4 Auswechseln der LED-Leuchten (W60 - W45)

Die Led-Leuchten befinden sich im oberen Teil des Geräteinnenraums. Zum Auswechseln folgende Anweisungen befolgen.

Das Gerät über die ON/OFF-Taste ausschalten und den Stecker aus der Steckdose ziehen. Die Leuchten mithilfe eines Schlitzschraubenziehers aus ihrem Sitz nehmen. Die Leuchte aus ihrem Stecker stecken. Nicht an den Kabeln ziehen, um die interne elektrische Verkabelung nicht zu beschädigen. Die Leuchte auswechseln und das eventuell überschüssige Kabel in die dafür vorgesehene Aussparung stecken. Die Leuchten sind mit einer Schnappbefestigung in dem dafür vorgesehenen runden Loch befestigt.



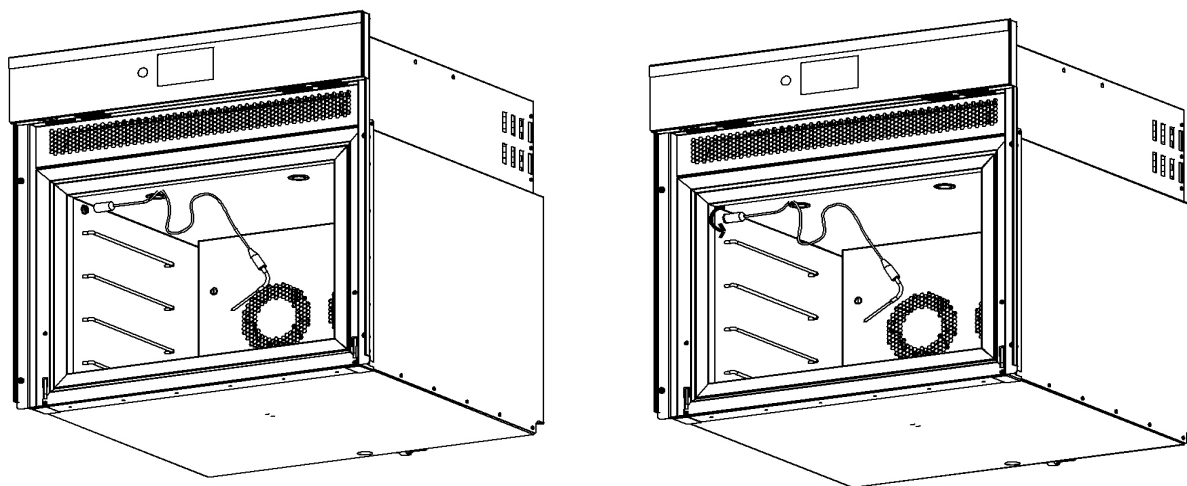
## 8.0 TEMPERATURGEBER


Die Verwendung des Temperaturegebers ermöglicht es, die Temperaturen der Programme auf präzise Weise zu steuern. Für den optimalen Betrieb muss der Fühler in die Mitte des Produkts eingesteckt werden. Sicherstellen, dass die Spitze des Fühlers nicht aus dem Produkt austritt und mit der Wanne in Kontakt ist.



Den Fühler nicht in die Lüftungsschlitze stecken. Dadurch könnten das Gebläse sowie der Fühler selbst beschädigt werden.

Falls er nicht verwendet wird, kann der Fühler entfernt werden. Den Fühler wie in der Abbildung gezeigt abschrauben und in eine Schublade legen. Den Fühler nicht im Geräteinnenraum lassen, falls er nicht verwendet wird. Den Schutzdeckel zuschrauben, um eine Beschädigung der Kontakte zu verhindern. Achtung: Der Fühler darf nicht in der Spülmaschine gewaschen werden. Dies würde zu einer Beschädigung der Kontakte führen.

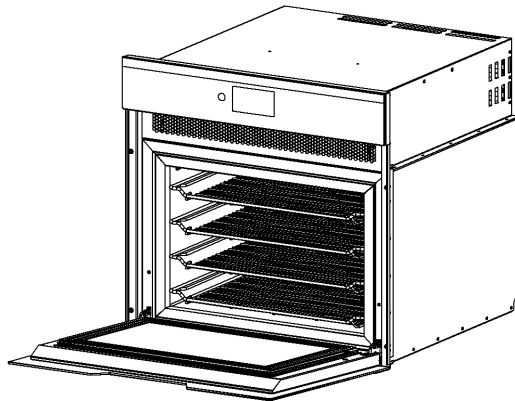


 Den Temperaturegeber nicht in Nahrungsmittel stecken, deren Temperatur mehr als 100°C beträgt, da sonst der Sensor beschädigt werden würde.

## 9.0 ANORDNUNG DER PRODUKTE AUF DEN BLECHEN

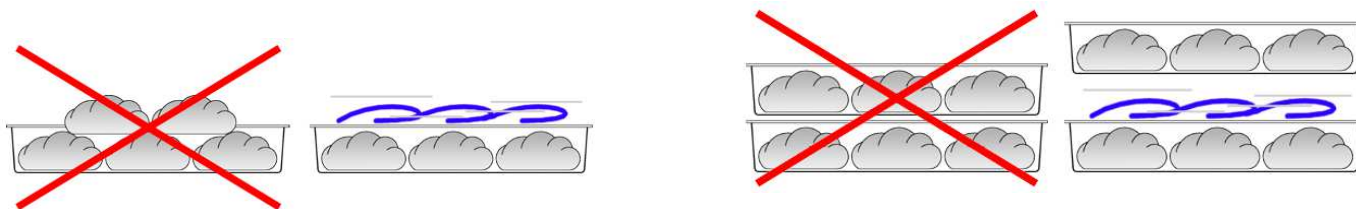
### 9.1 ANORDNUNG DER PRODUKTE AUF DEN FÄCHERN

Bleche mit reduzierter Höhe verwenden, um einen besseren Kontakt der Luft mit der Oberfläche des Produkts zu erzielen. Die Behälter geordnet aufstellen und nicht aufeinander stapeln. Zum Stapeln das eigens dafür vorgesehene Gitter benutzen, damit ein angemessener Luftumlauf ermöglicht wird.



### 9.2 ANORDNUNG DER LEBENSMITTEL

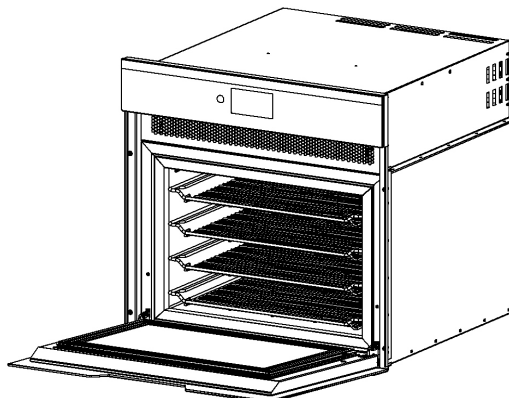
Die Behälter nicht mit Deckeln verschließen. Im Folgenden werden einige Beispiele angeführt.



Die max. Tragfähigkeit des Gitter der Versionen W60 - W45 beträgt 15 kg.  
Die max. Tragfähigkeit des Gitter der Version W30 beträgt 12 kg.

### 9.3 ANORDNUNG DER PRODUKTE AUF DEM BODEN

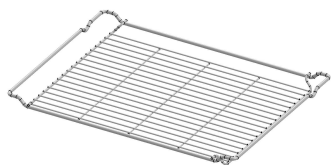
Die Behälter, Teller oder Schüsseln nicht direkt auf den Boden stellen, sondern ein umgedrehtes Gitter darunter legen. Auf diese Weise kann die Luft auch unter der Unterseite des Produkts zirkulieren und ein besseres Endergebnis erzielt werden.



## 10.0 SERIENMÄSSIGE AUSSTATTUNG

---

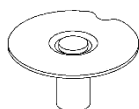
- 1 Gitterrost + 1 Blech (W30)
- 2 Gitterroste + 1 Blech (W45)
- 3 Gitterroste + 1 Blech (W60)



- 1 KERNTemperaturSONDE (W30-W45-W60)



- 1 ABFLUSSPFROPFEN (W45-W60)



- 4 BEFESTIGUNGSSCHRAUBEN (W45 -W60)

Weitere Zubehörteile können auf der Website [coldlineliving.it](http://coldlineliving.it) bestellt werden.



# 11.0 FEHLERSUCHE

STÖRUNG	MÖGLICHE URSACHEN	LÖSUNGEN
Das Gerät schaltet sich nicht ein.	Keine Spannung vorhanden.	Die Steckdose, in der der Gerätestecker steckt, auf Spannung überprüfen und eventuelle Schutzschalter und Sicherungen wiederherstellen.
	Das Gerät ist in Stand-By.	Den Bildschirm berühren, um das Hauptmenü aufzurufen.
Beim Starten eines Schockkühl-/Schockfrostzyklus wird der Kompressor nicht eingeschaltet.	Verzögerter Start des Kompressors wegen zu schnell aufeinanderfolgenden Startvorgängen.	Sind die Gebläse des Kondensators in Betrieb, ist alles ok. 2 Minuten warten, dann den Kompressor starten. Sind die Gebläse des Kondensators nicht in Betrieb, den Kundendienst kontaktieren.
	Ein Steuer-Relais des Kompressors ist defekt.	Techniker zur Überprüfung und Wiederherstellung notwendig.
Übermäßige Belastung durch Produkte mit hoher Temperatur.	Eingriff des Wärmeschutzschalters aufgrund von Überhitzung	Das Gerät etwa 30 Minuten ausschalten, dann neu starten. Sicherstellen, dass der korrekte Kühlstrom im technischen Raum nicht behindert ist, vor allem, dass der Luftein- und Luftausgang des Geräts frei sind. Sicherstellen, dass sich zwischen der Rückseite des Geräts und der Wand ein Abstand von etwa 15 mm für die Version W60 - W45 (30 mm für die Version W30) befindet, der einen korrekten Luftabzug ermöglicht. Sicherstellen, dass das Gerät nicht in der Nähe von starken Wärmequellen (Backofen, Nudelkocher, Fritteusen) aufgestellt wurde. Sicherstellen, dass das Gebläse des Kondensators funktioniert. Besteht das Problem weiterhin, den Kundendienst kontaktieren.
	Die Gebläse des Verdampfers funktionieren nicht.	Den Innenraum nicht übermäßig belasten, sicherstellen, dass die Belüftungsöffnungen der Gebläse des Verdampfers nicht verstopft sind.
Das Gerät kühlt gar nicht oder nur sehr langsam.	Der Verdampfer ist vereist.	Kundendienst kontaktieren, um die Ursachen zu klären. Einen 4-stündigen (leeren) Teiglockerungszyklus bei 40°C durchführen, um den Verdampfer zu entfrosten.
	Überhitzung des Gerätes	Sicherstellen, dass sich zwischen der Rückseite des Geräts und der Wand ein Abstand von etwa 15 mm für die Version W60 - W45 (30 mm für die Version W30) befindet, der einen korrekten Luftabzug ermöglicht. Sicherstellen, dass das Gerät nicht in der Nähe von starken Wärmequellen (Backofen, Nudelkocher, Fritteusen) aufgestellt wurde. Sicherstellen, dass das Gebläse des Kondensators funktioniert. Sicherstellen, dass die vorderen und hinteren Belüftungsöffnungen frei sind.

# 12.0 SICHERHEITSDATENBLATT GAS R290

## 1 - MÖGLICHE GEFAHREN

Mögliche Gefahren: Verflüssigtes Gas. In hoher Konzentration kann das Gas Asphyxie verursachen. Spritzer können Gefrierbrand verursachen.

## 2 - ERSTE-HILFE-MASSNAHMEN

Einatmung: In hoher Konzentration kann das Gas Asphyxie verursachen. Zu den Symptomen können auch Lähmungserscheinungen und/oder Bewusstlosigkeit zählen. Die Betroffenen könnten nicht merken, dass sie unter Asphyxie leiden. In niedriger Konzentration kann das Gas eine betäubende Wirkung haben. Zu den Symptomen zählen Schwindelanfälle, Kopfschmerzen, Übelkeit und Koordinationsschwierigkeiten. Betroffene an die frische Luft bringen, dabei das Atemschutzgerät tragen. Den Patienten hinlegen und warm halten. Den Arzt rufen. Bei Aussetzen der Atmung künstlich beatmen.

Verschlucken: Exposition nicht sehr wahrscheinlich, im Fall 1-2 Glas Wasser verabreichen und den Arzt rufen.

Augenkontakt: Augen einige Minuten lang mit Augenwasser oder sauberem Wasser ausspülen. Den Arzt rufen.

Hautkontakt: Den betroffenen Bereich reichlich mit lauwarmem Wasser abspülen. Vor dem Ausziehen von Kleidungsstücken sicherstellen, dass diese nicht an der Haut kleben. Bei Hautreizungen den Arzt rufen.

## 3 - MASSNAHMEN ZUR BRANDBEKÄMPFUNG

Spezifische Gefahren: Nicht brennbar.

Gefährliche Verbrennungsprodukte: Carbonylfluorid. Fluorwasserstoffsäure.

Geeignete Löschmittel: Es können alle bekannten Löschmittel verwendet werden.

Spezifische Methoden: Wenn möglich, ein Austreten des Produkts verhindern.

Aus geschützter Position mit Wasser begießen, bis der Behälter erkaltet ist.

Besondere Schutzausrüstungen: In engen Räumen ein Atemschutzgerät benutzen.

## 4 - ANGABEN ZUR TOXIKOLOGIE

Allgemeine Angaben: In hoher Konzentration verursacht dieses Gas hauptsächlich Asphyxie ohne weitere bedeutende Nebenwirkungen.

LC50/1h (ppm): >15000 ppm

## 5 - UMWELTBEZOGENE ANGABEN

Allgemeine Angaben: Es sind keine umweltschädlichen Wirkungen dieses Produkts bekannt.

Ozonabbaupotential: 0

## 6 - HANDHABUNG

Handhabung: Ausschließlich spezifische, für das Produkt, den Betriebsdruck und die Betriebstemperatur geeignete Geräte verwenden. Den Kontakt mit freien Flammen vermeiden, um die Bildung von Schadstoffen zu verhindern. Nicht einatmen, ein Atemschutzgerät benutzen und den Bereich gut lüften. Kontakt mit Gastropfen vermeiden und Schutzkleidung zum Schutz vor Gefrierbrand verwenden.

## 7 - MASSNAHMEN BEI UNBEABSICHTIGTER FREISETZUNG

Personenbezogene Vorsichtsmaßnahmen: Den Bereich evakuieren. Atemschutzgerät benutzen, um den betroffenen Bereich zu betreten, falls nicht erwiesen ist, dass die Luft atembar ist. Für eine ausreichende Belüftung sorgen.

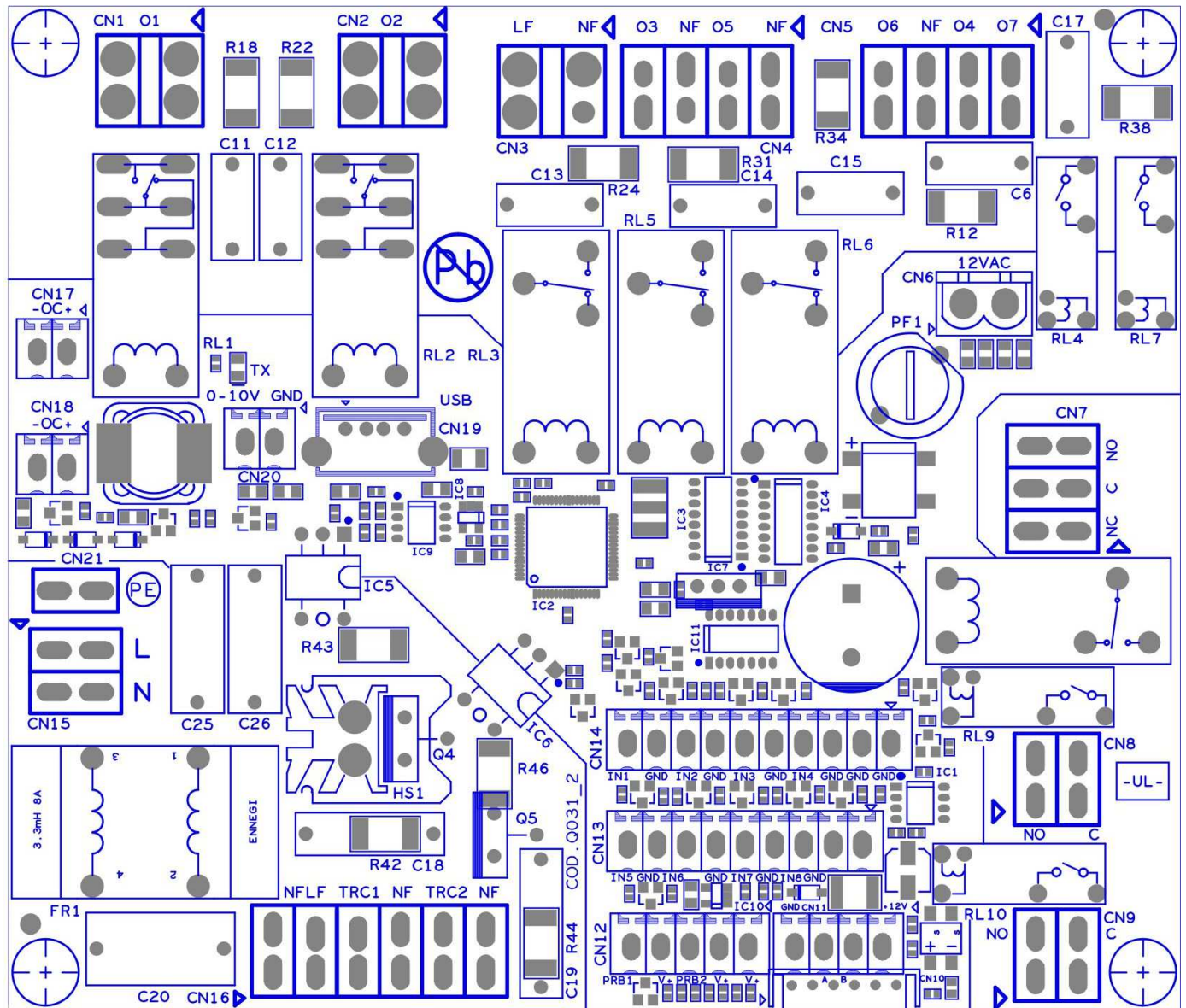
Umweltbezogene Vorsichtsmaßnahmen Mit geeignetem saugfähigem Material das Austreten des Produkts aufhalten. Das Ausfließen des Produkts in Abflüsse, Kellerräume, Baugruben und andere Bereiche, in denen es eine Gefahr darstellen könnte, verhindern.

Methoden zur Beseitigung des Produkts: Den Bereich belüften.

## 8 - HINWEISE ZUR ENTSORGUNG

Allgemeine Hinweise: Das Gas nicht in die Umwelt freisetzen. Das Gas mit einer geeigneten Pumpe aufsaugen oder in einer befugten Anlage entsorgen.

# 13.0 ANSCHLUSSPALN



L-N	Speisung 220V – 50 Hz	CN17	Anschluss Touch-Platte
CN1-O1	Relais Kompressor	CN6	Speisung 12V AC
CN2-O2	Relais Widerstand Teiglockerung	TRC1-Nf	Ausgang Gebläse Verdampfer
Lf –Nf	Gefilterte Linie	TRC2-Nf	Ausgang Gebläse Kondensatoren
Nf-O3	Relais Widerstand Türrahmen	IN1-GND	Eingang Zellenfühler
Nf-O5	Relais Zellenbeleuchtung	IN3-GND	Eingang Temperaturgeber
		IN5-GND	Eingang Mikroschalter Tür



# SOMMAIRE

---

<b>1.0</b>	<b>CONDITIONS D'EMPLOI</b>	<b>87</b>
1.1	Introduction	
1.2	Conditions d'emploi	
1.3	Sécurité technique	
<b>2.0</b>	<b>CARACTÉRISTIQUES TECHNIQUES</b>	<b>89</b>
<b>3.0</b>	<b>INSTALLATION</b>	<b>90</b>
3.1	Introduction	
3.2	Manutention	
3.3	Retrait de l'emballage	
3.4	Intégrité	
3.5	Mise au rebut de la machine	
3.6	Nettoyage	
3.7	Conditions de fonctionnement	
3.8	Schémas d'installation	
3.9	Raccordement de l'évacuation	
3.10	Fixation	
3.11	Mise en service	
<b>4.0</b>	<b>TABLEAU DE COMMANDE</b>	<b>95</b>
4.1	Zone de commandes	
4.2	Premier allumage	
4.3	Réglage langue et date	
4.4	Chauffage à vide	
4.5	Menu principal	
4.6	Menu secondaire	
<b>5.0</b>	<b>MODES D'UTILISATION</b>	<b>97</b>
5.1	Refroidissement rapide	
5.2	Surgélation	
5.3	Conservation	
5.4	Levage	
5.5	Décongélation	
5.6	Chocolat	
5.7	Yaourt	
5.8	Refroidisseur bouteilles	
5.9	Pré-refroidissement	
<b>6.0</b>	<b>AVERTISSEMENTS ET ALARMES</b>	<b>103</b>
6.1	Avertissement relatif à la protection du compresseur	
6.2	Alarme porte ouverte	
6.3	Alarme erreur de lecture sonde dans la chambre	
6.4	Alarme erreur de lecture sonde à cœur	
6.5	Alarme température élevée cellule	
6.6	Alarme coupure d'électricité	
6.7	Avertissement nettoyage condensateur	
<b>7.0</b>	<b>NETTOYAGE ET ENTRETIEN</b>	<b>104</b>
7.1	Retrait de la porte	
7.2	Nettoyage de la grille d'aspiration frontale	
7.3	Nettoyage du fond de l'appareil	

7.4 Remplacement des lampes

8.0 SONDE THERMOMÉTRIQUE 106

9.0 DISPOSITION DU PRODUIT 107

9.1 Disposition sur les rayons

9.2 Disposition des aliments

9.3 Disposition sur le fond

10.0 ÉQUIPEMENT DE SÉRIE 108

11.0 RECHERCHE DE PANNES NON SIGNALÉES 109

12.0 SCHÉMA DE SÉCURITÉ GAZ R290 110

13.0 SCHÉMA DE BRANCHEMENT 111

# 1.0 INSTRUCTIONS DE SÉCURITÉ ET AVERTISSEMENTS

## 1.1 INTRODUCTION

Madame, mademoiselle, monsieur,

nous souhaitons vous remercier pour avoir acheté le refroidisseur rapide multifonction LIFE.

LIFE regroupe dans un espace restreint de multiples fonctions; le refroidisseur rapide est issu de la collaboration de chefs et de maîtres pâtisseries de renom international, en alliant le meilleur de la tradition à la technologie de pointe et à la sécurité.

Veuillez lire attentivement les instructions avant de mettre en service l'appareil.

Le présent manuel fait partie intégrante de l'appareil; il doit être conservé avec le plus grand soin à proximité dudit appareil et doit accompagner celui-ci en cas de changement de propriétaire.

## 1.2 CONDITIONS D'EMPLOI

L'appareil est uniquement destiné à l'usage pour lequel il a été expressément conçu : refroidissement rapide, surgélation, conservation de la nourriture, lavage des pâtes, décongélation des denrées surgelées, refroidissement des boissons, fabrication de yaourts, dans les limites déclarées par le fabricant. Tout autre usage doit être considéré comme impropre. Ne pas utiliser le produit pour rafraîchir le local où il se trouve. Le fabricant décline toute responsabilité en cas d'usage impropre de l'appareil.

Tenir la machine hors de portée des enfants et/ou des personnes dont les capacités physiques, sensorielles ou psychiques seraient altérées et qui donc ne seraient pas en mesure d'utiliser l'appareil en toute sécurité.

Ne pas utiliser d'appareils électriques dans le compartiment interne de l'appareil si ceux-ci ne sont pas ceux recommandés par le constructeur.

L'appareil est doté d'une sonde à cœur destinée au relevé de la température à l'intérieur du produit. Manipuler la sonde avec précaution grâce à la poignée prévue à cet effet; inutilisée, retirez-la et revissez le bouchon de protection prévu à cet effet. Ne pas introduire la sonde ou d'autres objets dans la grille des ventilateurs ou dans d'autres ouvertures d'aération.

Introduire les plaques ou les récipients chauds en les manipulant avec des gants à four pour éviter toute brûlure. Éviter les chutes accidentelles de la plaque suite à une erreur d'introduction.

Ne pas utiliser de dispositif mécanique ou de quelque autre nature que ce soit pour accélérer le processus de décongélation en dehors de ceux éventuellement recommandés par le fabricant.



**LE REFROIDISSEUR RAPIDE N'EST PAS UN RÉFRIGÉRATEUR / CONGÉLATEUR TRADITIONNEL.**

Une fois le réglage du cycle de travail effectué, vous pouvez activer la mode temporaire de conservation (si prévu). Remettre le produit au réfrigérateur ou au congélateur pour une longue conservation.

## 1.3 SÉCURITÉ TECHNIQUE

L'installation et les opérations d'entretien extraordinaire et de réparation doivent être effectuées exclusivement par des techniciens spécialisés. L'installateur est tenu d'observer les prescriptions inhérentes aux règles hygiéniques, sanitaires, aux normes anti-incendie et en matière d'accidents du travail ainsi que les dispositions relatives à l'alimentation électrique.


Avant d'effectuer toute opération d'entretien ou de nettoyage, veuillez couper l'alimentation électrique par le biais de l'interrupteur ou en débranchant la prise du réseau électrique. Attention: débrancher la prise en la saisissant directement et non pas en tirant sur le câble.


En cas de non-utilisation prolongée, débrancher la prise de courant.

Si le câble d'alimentation est endommagé, celui-ci devra être remplacé par le fabricant ou par le service d'assistance technique ou, de toute façon, par une personne qualifiée.

Les ouvertures d'aération de l'appareil ne doivent être en aucun cas obstruées.

Des résidus alimentaires assez gros peuvent boucher l'évacuation des eaux usées, si présent; vérifier que le filtre soit toujours bien en place.

 La charge utile de la porte est de 10 kg maximum. Ne pas vous appuyer sur la porte ouverte, ne pas s'asseoir et ne pas y poser d'objets lourds.

 Ne pas déposer à l'intérieur de l'appareil des bombes aérosols sous pression, contenant des liquides ou des gaz explosifs tels que des briquets, de l'acétone, de l'essence ou tout produit comportant la mention « inflammable ». Risque d'explosion !

Pour le nettoyage, l'entretien, l'installation, la mise au rebut et la manutention, veuillez vous reporter aux chapitres correspondants.

Si le câble d'alimentation est endommagé, celui-ci devra être remplacé par le fabricant ou par le service assistance.




**Garantie:** Coldline garantit l'intégralité des pièces des appareils durant une période conforme aux dispositions légales en vigueur à compter de la date reportée sur la facture de vente. La garantie exclut les pièces endommagées lors de leur transport, en raison d'une installation ou d'un entretien inapproprié, de la nonconformité des installations électriques, hydrauliques ou résultant d'une utilisation impropre des appareils.





**Assistance:** veuillez vous adresser à votre revendeur en indiquant le modèle et la référence reportée sur la plaque de l'appareil.


**Modifications du produit:** Coldline se réserve le droit d'apporter à ses produits toute modification d'ordre esthétique ou technique sans préavis.



## 2.0 DONNÉES TECHNIQUES

 <small>Via E. Mattei, 38 - 35030 Torreglia (PD) - Italy</small>	Voltage: <b>220 - 240V</b>	Heat. Power: <b>300W</b>		Ins. HFC 245  	MADE IN ITALY
	Abs. Power: <b>550W</b> Cool. Cap.: <b>850 W</b> Frequency: <b>50 Hz</b> Clima Class: <b>4</b>	Current: <b>2,8A</b> IP: <b>X2</b> Refrigerant: <b>R290</b> Quantity: <b>145g</b>			
Serial      Model <b>W720020000    W65BX</b>					

 <small>Via E. Mattei, 38 - 35030 Torreglia (PD) - Italy</small>	Voltage: <b>220 - 240V</b>	Heat. Power: <b>300W</b>		Ins. HFC 245  	MADE IN ITALY
	Abs. Power: <b>550W</b> Cool. Cap.: <b>850 W</b> Frequency: <b>50 Hz</b> Clima Class: <b>4</b>	Current: <b>2,8A</b> IP: <b>X2</b> Refrigerant: <b>R290</b> Quantity: <b>135g</b>			
Serial      Model <b>W720020000    W45BX</b>					

 <small>Via E. Mattei, 38 - 35030 Torreglia (PD) - Italy</small>	Voltage: <b>220 - 240V</b>	Heat. Power: <b>150W</b>		Ins. HFC 245  	MADE IN ITALY
	Abs. Power: <b>550W</b> Cool. Cap.: <b>850 W</b> Frequency: <b>50 Hz</b> Clima Class: <b>4</b>	Current: <b>2,8A</b> IP: <b>-</b> Refrigerant: <b>R290</b> Quantity: <b>115g</b>			
Serial      Model <b>W720020000    W30N</b>					

L'appareil est conforme aux directives européennes telles que reporté en détail dans la **déclaration de conformité CB** jointe. Les caractéristiques sont reportées sur la plaque CE à l'intérieur de l'appareil.

La classe climatique 4 indiquée sur l'étiquette correspond à une température ambiante de 32°C conformément à la norme en vigueur.

Modèle	W60	W45	W30
Plaques supportées	Plaques 35x32	Plaques 35x32	Plaques 32x26
Poids max de la plaque	15	15	12
Dim.ext.(mm)	L 595 P 546 H 596	L 595 P 546 H 456	L 558 P 380 H 360
Poids (kg)	60	55	40
Capacité (litre)	45	26	22
Puissance maximale	550 W	550 W	550 W
Absorption maximale	2,8 A	2,8 A	2,8 A
Rendement frigorifique	900 W*	900 W*	900 W*
Tension	220V-240V/50Hz	220V-240V/50Hz	220V-240V/50Hz
			*Évap -10°C cond. +40°C

## 3.0 INSTALLATION

### 3.1 INTRODUCTION

**!** Le fabricant décline toute responsabilité en cas d'usage impropre de l'appareil.  
**!** L'appareil ne doit être installé que par un technicien spécialisé.

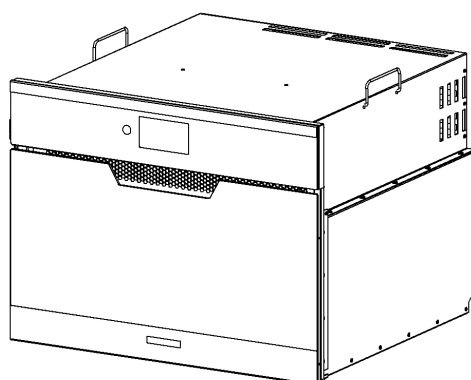
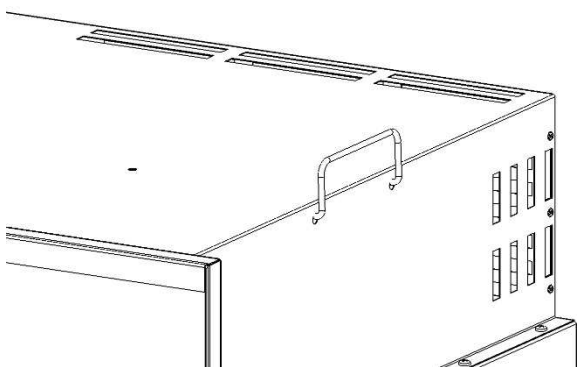
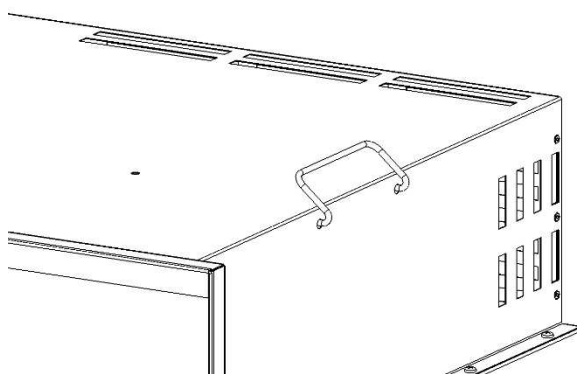
L'appareil ne doit être installé que par un personnel spécialisé selon les instructions figurant dans ce manuel. La réalisation d'installations à distance, des connexions électriques et hydriques doivent être accompagnées de la déclaration de conformité correspondante délivrée par l'installateur.

### 3.2 MANUTENTION

Effectuer la manutention de l'appareil emballé en utilisant un chariot élévateur ou un transpalette manuel ayant une longueur de fourche équivalente à la longueur de la palette ou du carton d'emballage et une capacité de charge adéquate au poids de l'appareil. Saisir le carton d'emballage par les poignées lors de courts déplacements en effectuant l'opération par deux personnes.

### 3.3 RETRAIT DE L'EMBALLAGE

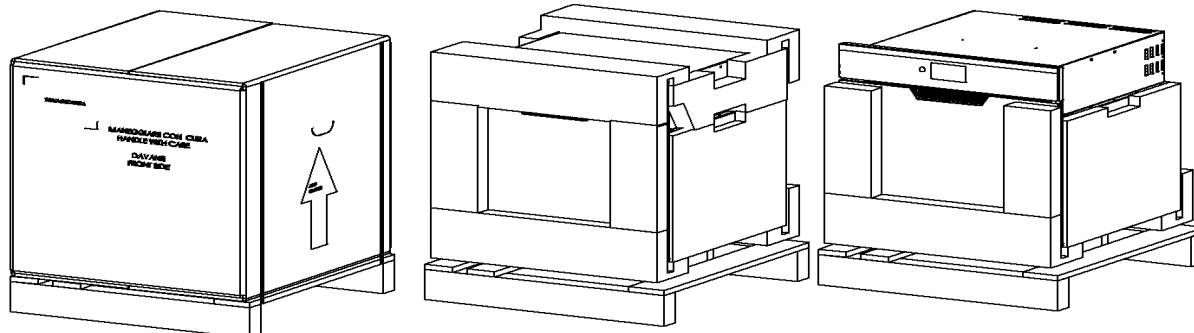
Ouvrir le carton d'emballage et enlever les protections en polystyrène. Soulever la machine verticalement en utilisant les poignées; effectuer cette opération à deux.



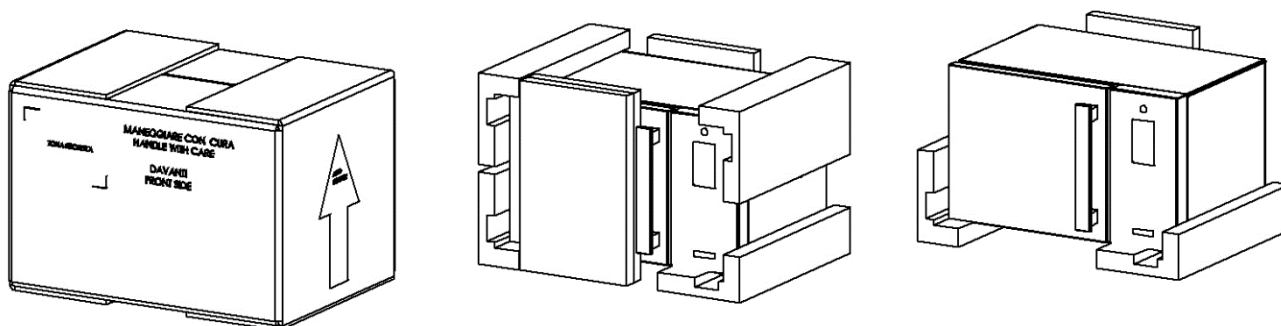
Lors de ces opérations, protéger les mains avec des gants. Ne pas jeter l'emballage dans la nature; procéder à son élimination conformément aux dispositions prévues par la législation en vigueur.

**!** Ne pas soulever, tirer ou transporter la machine en saisissant la poignée de la porte.

W60 – W45



W30



### 3.4 INTÉGRITÉ DU PRODUIT

Vérifier si tous les éléments de l'appareil sont en bon état et si les accessoires prévus de série correspondent.

### 3.5 ÉLIMINATION DE LA MACHINE

Procéder à l'élimination de la machine en respectant les précautions suivantes: débrancher la prise de courant, retirer la porte, la grille et tous les éléments amovibles. Ne pas endommager le circuit frigorifique. ATTENTION CONTIENT DU GAZ PROPANE INFLAMMABLE.ÉLIMINER LE GAS ET LA MACHINE PAR DES PERSONNES AUTORISÉES. Le type de réfrigérant est indiqué sur la plaque.

### 3.6 NETTOYAGE

Nettoyer le compartiment interne avec une éponge imbibée d'eau tiède.

### 3.7 CONDITIONS DE FONCTIONNEMENT

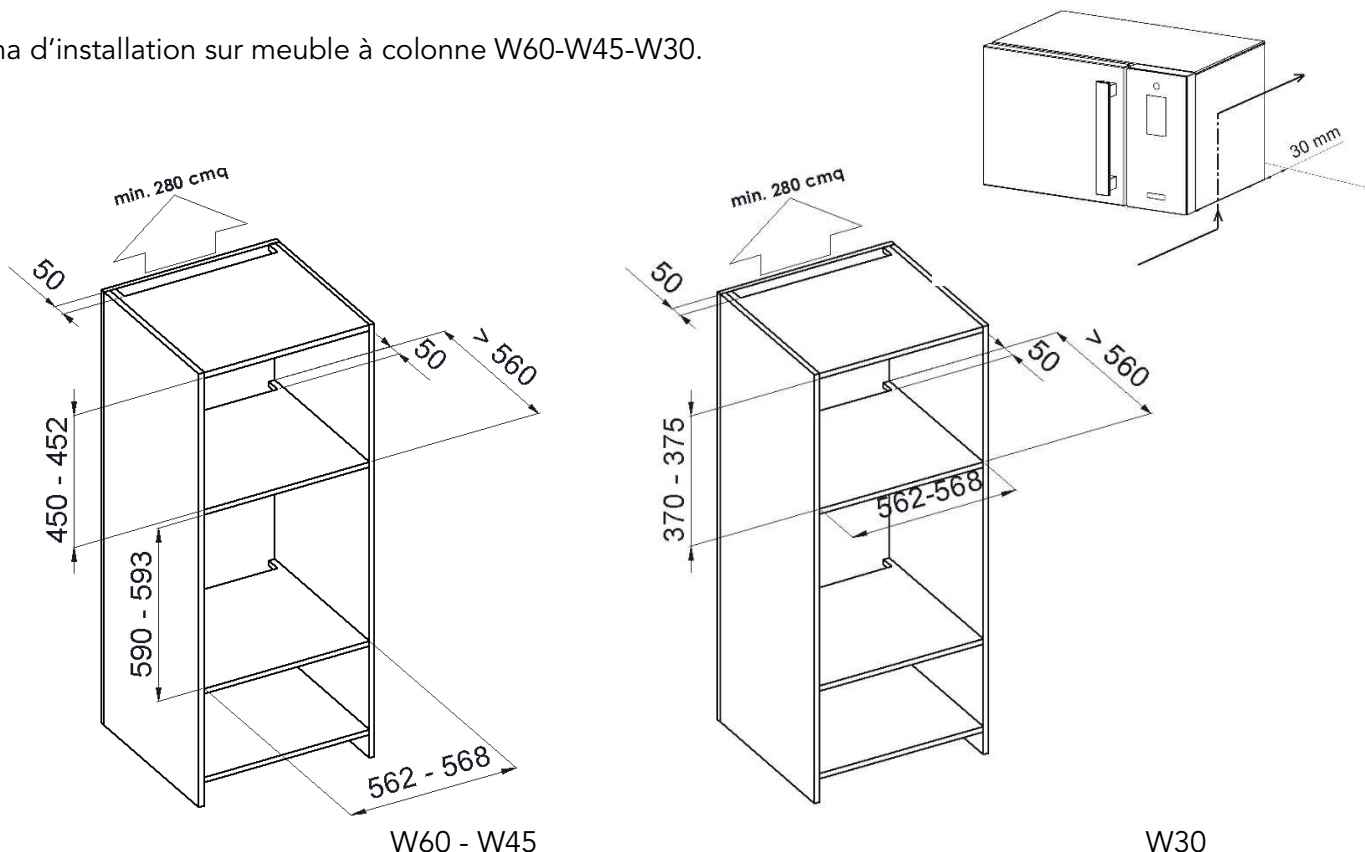
S'assurer que le local où l'appareil est installé remplit les conditions pour lesquelles il a été conçu. Placer l'appareil loin de toutes sources de chaleur et dans un lieu bien aéré. En ce qui concerne les émissions de bruit aérien, le niveau de pression sonore pondéré A est inférieur aux 70dB (A).

### 3.8 SCHÉMAS D'INSTALLATION

L'installation et l'assistance technique doivent être effectuées par des personnes qualifiées. Une installation incorrecte peut provoquer de graves blessures aux personnes ou de graves dommages.

Attention: un espace suffisant doit être prévu derrière l'appareil pour laisser passer les câbles électriques et le conduit d'évacuation. Le conduit d'évacuation ne doit pas former d'écoulement par siphon vers le haut. Si c'était le cas, l'écoulement de l'eau pourrait être compromis.

Schéma d'installation sur meuble à colonne W60-W45-W30.



Les dimensions sont exprimées en mm.

Assurez-vous de disposer de l'espace nécessaire pour l'ouverture de la porte. Veuillez tenir compte de l'évacuation de la condensation et des espaces inférieurs pour le passage du conduit d'évacuation.

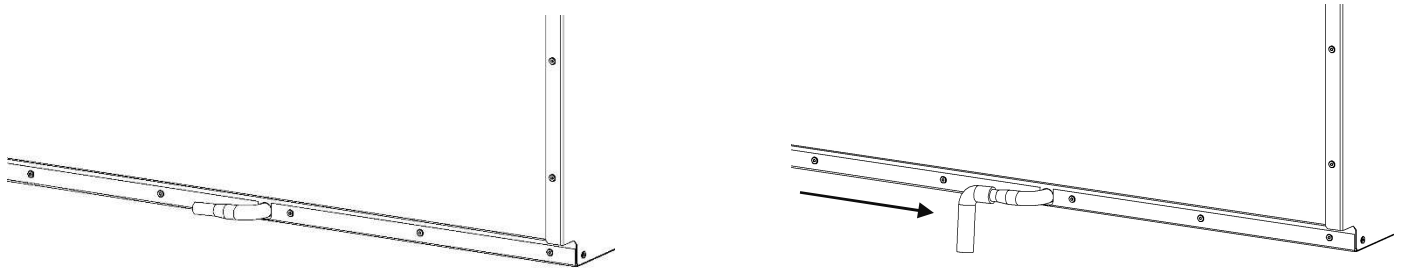
Attention: pour permettre une ventilation correcte, il est obligatoire de laisser ouverte la cloison postérieure supérieure du meuble et de prévoir une sortie d'air minimum de 280 cm<sup>3</sup> (Voir figure). Prévoir un espace de 30 mm entre l'appareil W30 freestanding et le mur pour permettre une bonne ventilation.



Attention: pour disposer d'une bonne ventilation, veuillez impérativement laisser la cloison postérieure supérieure du meuble ouverte et prévoir une sortie d'air minimum de 280 cm<sup>3</sup> (Voir figure). Prévoir un espace de 30 mm entre l'appareil W30 freestanding et le mur pour permettre une bonne ventilation et assurez-vous que la grille d'aération placée sur le fond soit dégagée pour permettre le passage de l'air.

### 3.9 RACCORDEMENT ÉVACUATION

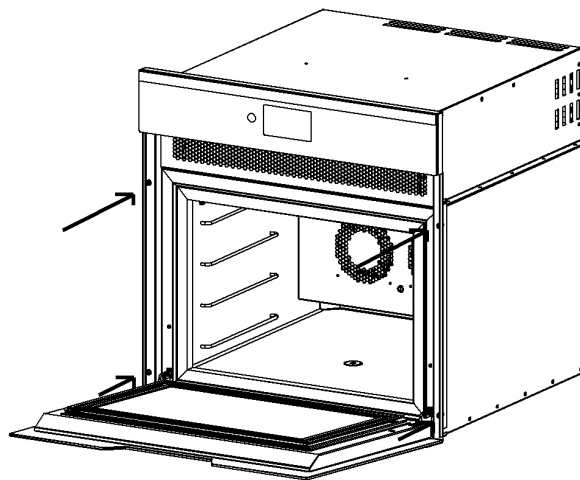
Raccorder le conduit de vidange transparent fourni au tuyau en cuivre tel qu'indiqué par la flèche sur la figure et fixez-le avec deux colliers.



Assurez-vous que l'espace soit suffisant pour éviter que le conduit ne soit écrasé ou obstrué. Après insertion du tuyau, vérifiez qu'il ne forme pas une anse vers le haut pour ensuite redescendre, et ce, pour éviter que ne se crée un siphon qui empêche l'eau de s'écouler correctement.

### 3.10 FIXATION

Vérifier que la base du meuble est en mesure de supporter un poids de 70 kg. Une fois l'appareil placé dans le compartiment, fixez-le avec les vis fournies.

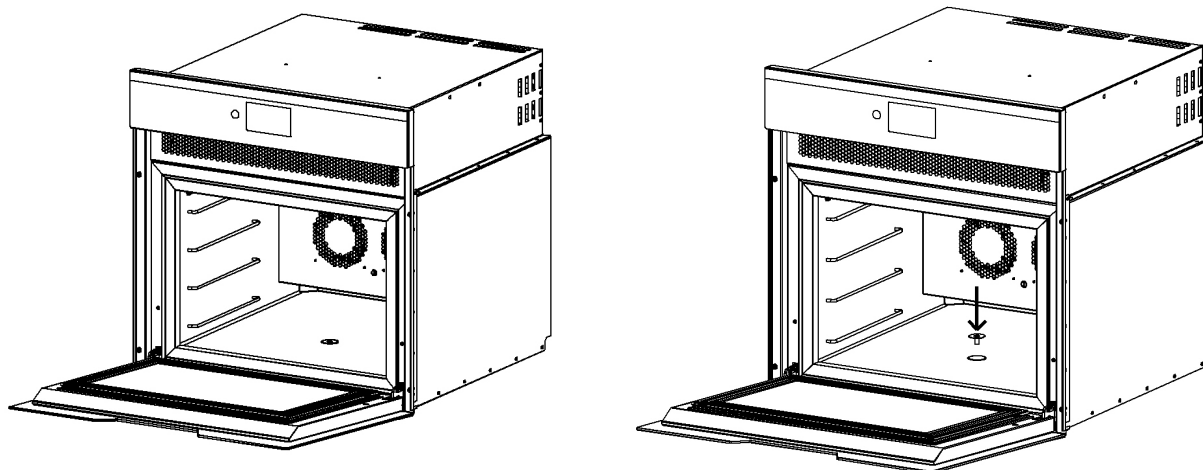


### 3.11 MISE EN SERVICE

Avant de brancher l'appareil à l'alimentation générale, vérifier que:

- la tension et la fréquence sont conformes aux conditions de fonctionnement reportées sur la plaque ; la tolérance maximale est de  $\pm 10\%$  de la valeur nominale ;
- le circuit d'alimentation électrique est conforme à la réglementation en vigueur ;
- l'installation électrique dispose d'un interrupteur différentiel (disjoncteur) ;
- la prise d'air assure une ventilation suffisante ;
- la température ambiante de fonctionnement ne dépasse pas  $32^{\circ}\text{C}$ . Au-dessus de cette température, les performances déclarées ne sont plus garanties ;

le bouchon de vidange soit dans la bonne position (voir figure) avec l'appareil éteint ou lors de son fonctionnement et ce, pour éviter que des objets indésirables obstruent le conduit de vidange.



Si l'appareil a été transporté dans une position non verticale, veuillez attendre au moins 4 heures avant de mettre en marche la machine. Au moment du positionnement de l'appareil, veuillez à ne pas l'incliner d'un angle de plus de  $30^{\circ}$ .





La mise à la terre est obligatoire. Le fabricant décline toute responsabilité pour les accidents ou les dommages dus à l'absence ou l'inefficacité de la mise à la terre, à une installation erronée, à une altération, à un mauvais entretien, à toute négligence ou au non-respect des normes de sécurité électriques en vigueur dans le pays où l'appareil est utilisé.

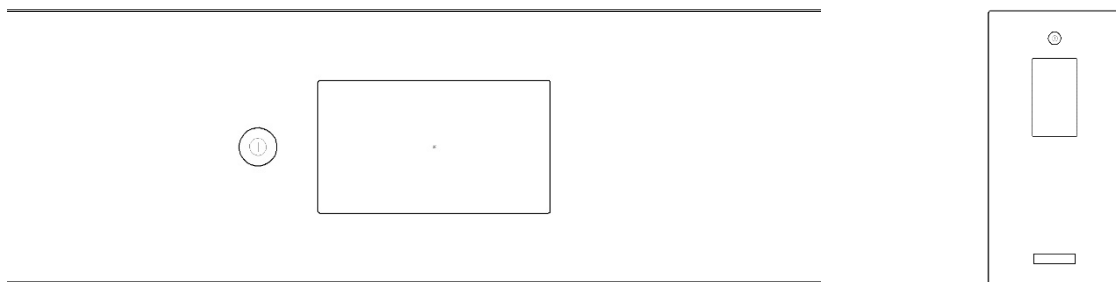
## 4.0 FONCTIONNEMENT

L'appareil est doté d'interface à commandes de type à écran tactile (*Touch-screen*) fonctionnant par une simple pression des doigts. Si les doigts sont froids, il est possible que l'écran ne réagisse pas.

**⚠ Ne pas utiliser d'objets pointus ou tranchants afin d'éviter d'endommager l'écran.**

### 4.1 ZONE DES COMMANDES

En appuyant plus de 2 secondes sur le bouton d'allumage ON/OFF  l'appareil s'allume. Pour l'éteindre, appuyer de nouveau sur le bouton ON/OFF  pendant au moins 2 secondes; l'appareil passera en mode veille.



### 4.2 PREMIER ALLUMAGE

**⚠ Avant de brancher l'appareil, lire attentivement le paragraphe « Installation ».**

Après avoir branché l'appareil au réseau électrique, l'écran affiche pendant environ 1 minute, l'image circulaire du chargement en cours du système.

### 4.3 RÉGLAGE DE LA LANGUE, DE LA DATE ET DE L'HEURE

Au premier allumage, le système vous demande de régler la langue, la date et l'heure. Sélectionner la langue désirée et appuyer sur « OK ». En appuyant sur la touche « OK », les données sont mémorisées et l'écran affiche la page suivante « Date et heure ». Régler la date et l'heure en utilisant les touches - et +.

En absence d'interventions pendant plus de 1 minute, l'écran affichera le menu principal.

Si vous souhaitez modifier à posteriori la « Langue » ou les « Date et heure » sélectionner: Menu>Fonctions>Réglages>Langue ou Date et heure.

### 4.4 CHAUFFAGE À VIDE

Il est conseillé d'effectuer un chauffage à vide avant d'utiliser l'appareil afin de dégraisser les résistances. A cette fin, effectuer le cycle « Yaourt » qui atteint les températures les plus élevées. Il est possible que des odeurs se dégagent au cours de cette phase, elles ne sont pas synonymes d'un dysfonctionnement et disparaîtront très rapidement.

### 4.5 MENU PRINCIPAL

#### Refroidissement rapide

Refroidit rapidement à +3°C un aliment cru ou tout juste cuit, bloque la prolifération des bactéries et augmente de 70% la durée de conservation au réfrigérateur sans altérer la saveur de l'aliment.

#### Surgélation

Refroidit rapidement jusqu'à -40°C un aliment cru ou tout juste cuit sans en altérer sa saveur. Augmente la durée de conservation au congélateur jusqu'à plusieurs mois.

#### Conservation

Maintient les aliments à la température désirée comprise entre -40°C et + 45°C avec intensité de la ventilation modulable de 25 à 100%.

**Levage**

Crée le microclimat idéal pour un levage parfait en favorisant le développement optimal de la texture interne et des saveurs. Le cycle peut être immédiat ou programmé.

**Décongélation**

Décongèle rapidement les aliments en toute sécurité, en respectant la saveur d'origine sans risques pour la santé.

**Chocolat**

Permet de réaliser des petits chocolats à la forme désirée grâce aux cycles de cristallisation et d'intervalles prévus à cet effet.

**Yaourt**

Permet de réaliser des yaourts crémeux et naturels en utilisant simplement du lait de bonne qualité.

**Refroidisseur bouteilles**

Refroidit rapidement le vin, la bière et les boissons jusqu'à la température désirée.

**Prérefroidissement**

Permet de refroidir le compartiment interne avant d'effectuer un cycle de refroidissement rapide ou de surgélation.

En maintenant appuyée n'importe quelle touche fonction pendant au moins 3 secondes, l'écran affichera la page relative aux informations utiles.

**4.6 MENU SECONDAIRE**

À partir du menu principal, il est possible de visualiser le menu secondaire en appuyant le doigt sur l'écran et en le faisant glisser sur la gauche.

**Nettoyage**

Permet d'assainir la cellule en éliminant les mauvaises odeurs.

**Réglages**

Permet de modifier la « Langue » et les « Date et heure ».

**Service**

Permet d'accéder, par l'intermédiaire d'un mot de passe, à l'état de la machine par le personnel technique autorisé.



## 5.0 MODES D'UTILISATION

Vous trouvez fréquemment, dans les supermarchés, des produits alimentaires qui n'en ont que l'apparence. L'emploi de conservateurs chimiques, de sucres et d'additifs est particulièrement diffusé dans l'industrie alimentaire; ceux-ci ont un impact négatif sur notre santé comme le démontrent de nombreuses études scientifiques.

Grâce à LIFE, vous abandonnez les produits industriels, en utilisant, en revanche, des ingrédients frais pour cuisiner chez vous des plats sains et naturels tout en conservant la fraîcheur pendant longtemps.

Pour activer un processus, appuyer sur la touche correspondante sur l'écran et veuillez suivre les instructions. En maintenant appuyée n'importe quelle touche fonction pendant au moins 3 secondes, l'écran affichera la page relative aux informations utiles.

### 5.1 REFROIDISSEMENT RAPIDE

Les bactéries transforment les substances chimiques présentes dans les aliments en provoquant leur dégradation ; c'est dans la fourchette de température comprise entre +65°C et +10°C qu'elles trouvent les conditions idéales pour proliférer. C'est justement ce qui se passe dans la cuisine lorsque nous laissons refroidir, à température ambiante, un produit cuit.

Le refroidissement rapide à +3°C d'un aliment tout juste cuit allonge considérablement sa durée de conservation, jusqu'à 70% en maintenant intacte ses qualités d'origine.

Le programme sélectionné peut prévoir l'usage de la sonde à cœur si les dimensions de l'aliment en permettent l'insertion. Par exemple, l'usage est disponible si vous sélectionnez: viande>entière ; il n'est pas disponible si vous sélectionnez : viande>tranches, fruits>tranches etc.

L'appareil est doté d'une technologie qui gère de façon dynamique la température et l'intensité de la ventilation.

Veuillez toujours effectuer un cycle de prérefroidissement avant de lancer le refroidissement rapide; de cette façon, le cycle sera plus efficace et rapide tout en économisant de l'énergie.

Le produit cuit est placé dans l'appareil lorsqu'il est encore très chaud; ne pas attendre qu'il se refroidisse. Si la température du produit dépasse les 100°C, attendre quelques minutes pour qu'elle passe en dessous de cette limite; cette étape n'aura aucune incidence sur le résultat final.

À la fin du cycle, appuyer sur la touche STOP et placer l'aliment au réfrigérateur. Une fois le processus achevé, l'appareil active la conservation à une température positive jusqu'à ce que l'utilisateur l'arrête.

#### LISTE DES PROGRAMMES:

POTAGE – SAUCE – PÂTES – RIZ - VIANDE – POISSON – LÉGUMES – FRUITS – DESSERTS

Exemples:

**Pâtes sèches:** le refroidissement rapide des pâtes produit un choc thermique qui bloque immédiatement le processus de cuisson. Les pâtes ne collent pas parce que les amidons se gélifient. Il n'est donc pas nécessaire d'ajouter de l'huile. Elles se conservent au réfrigérateur pendant 3 jours; vous pourrez les faire revenir à la poêle directement avec l'accompagnement qui vous plaira et obtiendrez un plat sain, très bon et attrayant en quelques minutes.

**Rôtis :** un rôti de veau, tout juste sorti du four, peut être refroidi rapidement en utilisant la sonde à cœur à +3°C le processus d'évaporation s'interrompt immédiatement en évitant la dispersion des liquides ; la viande restera tendre, savoureuse et nourrissante. Vous pourrez la couper sans la rompre, en consommer une partie immédiatement et conserver le reste au réfrigérateur pendant une semaine.

**La nourriture pour enfants :** possibilité de réaliser des portions individuelles de fruits ou de légumes cuits en les refroidissant rapidement à +3°C avec une durée de conservation allant jusqu'à une semaine.

**Génoise:** si la génoise se refroidit à température ambiante, elle perd beaucoup d'eau, sèche et n'est plus très plaisante à voir. En revanche, avec un refroidissement rapide à +3°C, l'évaporation se bloque lorsque le produit est encore chaud et vous obtenez une génoise tendre et légère qui conservera longtemps ses meilleures caractéristiques.

**Couches de mousse:** vous pouvez refroidir aussitôt chaque couche en réduisant énormément les temps de préparation: la ventilation basse ne fait pas retomber la préparation et ne déforme pas la surface.

**Crèmes:** Refroidir rapidement les crèmes à l'œuf les protègent des agressions bactériologiques et allonge les durées de conservation.

## 5.2 SURGÉLATION

Congeler et surgeler NE SONT PAS des synonymes. Lors des processus de congélation et de surgélation, il existe une variable fondamentale qui rend les deux techniques profondément différentes: le temps.

À la différence de la congélation, la surgélation est un processus très rapide qui, en tirant partie de températures atteignant jusqu'à -40°C, permet de maintenir intactes les propriétés organoleptiques, la saveur, l'arôme et l'aspect des aliments grâce à l'activation du processus de micro-cristallisation. L'eau gèle sans endommager les cellules: la viande, le poisson, les fruits et les légumes ne connaîtront aucune modification de leur structure biologique.

Le programme sélectionné peut prévoir l'usage de la sonde à cœur si les dimensions de l'aliment en permettent l'insertion. Par exemple, l'usage est disponible si vous sélectionnez: viande>entière; il n'est pas disponible si vous sélectionnez: viande>tranches, fruits>tranches etc.

L'appareil est doté d'une technologie qui gère de façon dynamique la température et l'intensité de la ventilation.

Veillez toujours effectuer un cycle de prérefroidissement avant de lancer la surgélation; de cette façon, le cycle sera plus efficace et rapide tout en économisant de l'énergie.

Le produit cuit est placé dans l'appareil lorsqu'il est encore très chaud, ne pas attendre qu'il se refroidisse. Si la température du produit dépasse les 100°C, attendre quelques minutes pour qu'elle passe en dessous de cette limite; cette étape n'aura aucune incidence sur le résultat final.

À la fin du cycle, appuyer sur la touche STOP et placer l'aliment au congélateur. Une fois le processus achevé, l'appareil active la conservation à une température négative jusqu'à ce que l'utilisateur l'arrête.

### LISTE DES PROGRAMMES:

POTAGE – SAUCE – PÂTES – VIANDE – POISSON – LÉGUMES – FRUITS – PAIN – PIZZA – DESSERTS ET GLACES

Exemples:

**Grillade (assortiment) en 8 minutes:** la viande surgelée ne peut pas être cuite sans être décongelée. Le blanc de poulet, une tranche de bœuf et une brochette peuvent être grillés dans une poêle bien chaude en environ 8 minutes.

**Charcuterie:** la charcuterie conserve sa couleur vive et sa saveur d'origine. N'hésitez pas à vous procurer dans les meilleures charcuteries des produits de qualité garantie et conservez-les pour les consommer quand bon vous semble. Le saucisson, le jambon cru, le jambon cuit, le speck et la bresaola se décongèlent à température ambiante en quelques minutes tout en conservant leurs caractéristiques d'origine.

**Poisson cru:** il existe des risques de contamination à l'Anisakis, un parasite dangereux pour la santé que seules une cuisson prolongée ou de basses températures peuvent éliminer. Avec la surgélation et la conservation à -20°C pendant au moins 24 heures, tout risque est éliminé. Beaucoup pensent que le poisson surgelé subit une dégradation qualitative. C'est un préjugé. Avec la fonction surgélation, l'eau contenue dans les chairs se solidifie rapidement sans endommager les fibres. Les crustacés, les mollusques, les filets de

poisson auront une qualité nettement supérieure au regard du poisson frais correspondant conservé au réfrigérateur pendant 1 journée.

**Légumes grillés surgelés.** Les légumes riches en eau s'abiment dans un congélateur traditionnel, leur goût et leur consistance s'altèrent et les substances nutritives disparaissent. Vous pouvez surgeler les légumes déjà coupés grâce au programme prévu à cet effet et les cuire dans une poêle bien chaude pour réaliser, en quelques minutes, un accompagnement savoureux.

**Fruits:** vous pouvez surgeler les fruits en évitant qu'ils noircissent ou ne brûlent à cause du froid. Les fruits surgelés toujours à disposition sont parfaits pour réaliser de délicieuses macédoines, tartes à la confiture, des strudels, des tartes et des décorations. Pour les enfants, n'hésitez pas à surgeler les fruits cuits et à les conserver au congélateur pour disposer d'une réserve de qualité d'un produit sain et naturel à 100 %, pendant plusieurs mois.

**Potages et soupes:** Le supermarché propose une grande variété de soupes prêtes à consommer, mais elles possèdent toutes de nombreux additifs et conservateurs. Les légumes cueillis mûrs, lavés et coupés en morceaux peuvent être surgelés et conservés longtemps au congélateur pour préparer des potages et des soupes en appréciant à chaque saison, le goût naturel des légumes frais.

**Gnocchis:** pour disposer de gnocchis faits maison, toujours à disposition, vous pouvez en préparer une grosse quantité et les surgeler en créant une réserve de gnocchis dans laquelle vous irez puiser à tout moment. Même surgelé, vous pourrez cuire le produit directement.

**Pâtes aux œufs:** les tagliatelles, les cappellacci, les strozzapreti, les bigoli, les cannellonis et tous les formats de pâtes peuvent être surgelés.

**Glace:** les glaces vendues dans le commerce peuvent contenir jusqu'à 500 calories. Vous pouvez fabriquer une glace 100% naturelle. Surgeler des fruits très frais (par exemple des fraises) grâce au programme prévu à cet effet. Passez-les au mixeur pendant quelques minutes et ajoutez-y un blanc d'œuf et une cuillère à soupe de sucre.

**Glaces à l'eau:** En utilisant les moules fournis, vous pouvez réaliser des glaces à l'eau et des bâtons de glaces, aux formes fantaisistes et vives, recouvertes de chocolat noir et de petits morceaux de noisettes.

### 5.3 CONSERVATION

Permet de Régler la température entre -40°C et + 45°C avec une intensité de la ventilation modulable de 25 à 100%. Les valeurs de température et de ventilation sont réglées au début du cycle mais il est possible de les modifier en cours de cycle en appuyant sur les points de réglage affichés sur l'écran.

Le processus de conservation est le seul qui permette de modifier l'intensité de la ventilation. Outre la conservation, le processus peut aussi être utilisé pour refroidir ou réchauffer les aliments au cours des étapes spécifiques de réalisation de la recette.

Exemples:

**Parfait:** conservé à la température idéale de fonctionnement pour le déguster à sa juste consistance.

**Glace:** conservée à la température idéale de fonctionnement pour la déguster crémeuse et moelleuse.

### 5.4 LEVAGE

Il n'y a rien de mieux que le pain fait maison ! Aux formes et aux couleurs variées, la bonne odeur du pain frais est toujours appréciée en toute occasion. Mais pour un levage parfait, il faut que la pâte reste à la bonne température, pendant une durée bien précise sans qu'il y ait de variations d'humidité. Des conditions impossibles à recréer chez soi mais qui vous sont proposées par LIFE ! Vous obtiendrez une pâte de qualité extraordinaire prête à enfourner quand vous le souhaitez.

Avec LIFE, vous possédez une fonction professionnelle; en effet, vous pouvez ralentir l'action des levains et programmer la maturation en fonction de l'heure à laquelle vous comptez démarrer la cuisson. Vous pouvez

Italieno  
aussi profiter de la nuit pour réaliser le levage: en allongeant sa durée, vous pouvez réduire la quantité de levain et obtenir des pains, des fougasses et des pizzas légères et digestes.

La température idéale de levage est de +28°C. Vous pouvez aussi la régler comme bon vous semble dans les limites prévues. La durée du levage est réglée en fonction de la quantité de levain et du type de farine utilisés dans la pâte. Avec des farines à forces (W) élevées, vous pourrez utiliser une quantité inférieure de levain; la durée du levage sera supérieure.

English  
Quantité limites de levain (0,5% par exemple 5 g pour 1 kg de pâte) et un levage long rend la pâte plus digeste et lui donne une bonne odeur. A cette fin, vous pouvez régler des levages longs à basse température (inférieure à 10°C) pour des durées supérieures à 24 heures.

## PROGRAMMES DE LEVAGE

Deutsch  
LEVAGE IMMÉDIAT: permet de régler la température et la durée de levage. Au démarrage, l'appareil actionne le réchauffage ou le refroidissement pour atteindre la température fixée. Le cycle se termine à la fin de la durée préétablie.

À la fin du cycle, le système maintient la température du point de réglage jusqu'à l'arrêt manuel.

LEVAGE PROGRAMMÉ DE BASE: permet de régler la température de levage, la durée de levage et l'heure de fin de levage. L'appareil calcule automatiquement le temps restant par rapport à la durée de levage préétablie et effectue le refroidissement de la pâte pendant ce laps de temps en inhibant l'activité des levains. Ce laps de temps est appelé durée de maintien.

français  
C'est particulièrement utile pour quiconque souhaite retrouver le soir, en rentrant chez lui, une pâte parfaitement levée. Exemple: si vous souhaitez enfourner une pizza à 19 heures et si vous activez le cycle à 9 heures en prévoyant une durée de levage de 5 heures, le système prévoira de refroidir la pâte pendant 5 heures et le levage s'effectuera pendant les 5 heures qui restent. Le principe est le même pour quiconque souhaite préparer la pâte le jour précédent.

LEVAGE PROGRAMMÉ AVANCÉ: permet de régler la température de refroidissement, la température de réveil, la température de levage, les durées relatives à chaque processus et l'heure de fin de levage. L'appareil fonctionne comme dans le cas du « levage programmé de base » et calcule automatiquement la durée de maintien.

Ceci est particulièrement utile si vous désirez contrôler avec précision plusieurs températures et plusieurs phases de levage jusqu'à la fin du cycle.

Русский  
Exemples:

**Pain** : farine, eau, levure et une pincée de sel. Le pain meilleur est celui fait maison avec de la farine, de l'eau, de la levure et un peu de sel. Préparez de grosses quantités de pâte, préparez les petits pains, cuisez-les et surgeliez vos réserves. Vous pourrez décongeler, quand bon vous semble, la quantité de pain dont vous aurez besoin et consommer un produit parfumé comme à peine sorti du four.

**Pizza**: la fermentation lente permet de réduire la quantité de levain, mais doit être contrôlée avec des températures constantes et précises. Grâce à LIFE, vous pouvez effectuer le levage avec des cycles atteignant 24 heures même à basse température. Si vous utilisez le levain, la pâte s'enrichit de composés qui améliorent sa qualité aussi du point de vue organoleptique. Vous obtiendrez une pizza légère, moelleuse et digeste.

**Croissants, chaussons et plum-cake**: vous pourrez faire lever de façon naturelle, des croissants, des chaussons et des plum-cakes en évitant d'acheter des produits industriels.

## 5.5 DÉCONGÉLATION

Español  
Nederlands  
La décongélation de poisson et de viande crus est un des processus les plus lents et délicats auquel vous devez faire face en cuisine. Utiliser l'eau courante est déconseillé tandis que le micro-onde, bien qu'accélérateur le processus, cuit partiellement les aliments et altère la partie protéique : la qualité s'en ressentira, inévitablement. La décongélation au réfrigérateur est efficace mais le processus est trop lent et ne répond pas aux exigences imposées par la vie quotidienne.

LIFE, grâce à sa technologie professionnelle, permet un processus de décongélation rapide et sûr ; vous ne serez pas en mesure de distinguer le produit frais du produit décongelé.

#### LISTE DES PROGRAMMES:

POTAGE – SAUCE – PÂTES – VIANDE – POISSON – LÉGUMES – FRUITS – PAIN – PIZZA – DESSERTS

Exemples:

**Poisson:** en décongelant le poisson servi cru, le produit restera hydraté, ne se sera pas oxydé et n'aura pas connu de modification de couleur et de consistance. Il aura conservé sa structure et sa saveur d'origine.

### 5.6 CHOCOLAT

Chocolat amer, demi-sucré, sucré, une pâte fantastique obtenue en mélangeant la pâte de cacao, le beurre de cacao et le sucre. En ne décidant que de refroidir le chocolat fluide, vous n'obtenez pas un produit brillant et croquant en raison de la mauvaise cristallisation du beurre de cacao.

Un réfrigérateur classique a une température inappropriée et provoque une dégradation des qualités du produit. Grâce à LIFE, vous pourrez effectuer un cycle composé d'intervalles afin de stabiliser le chocolat et favoriser un développement optimal des arômes.

Exemples:

**Petits chocolats:** vous pouvez choisir le chocolat blanc, au lait ou noir. Faire fondre au bain-marie et versez-le dans les moules de formes diverses. Lancer un cycle de cristallisation. Vos chocolats seront prêts en dix minutes.

### 5.7 YAOURT

Le yaourt est un aliment nutritif et léger qui améliore notre bien-être et qui peut être consommé par quiconque étant légèrement allergique au lactose. LIFE recrée les conditions idéales pour permettre aux ferments de transformer le lait en yaourt. Choisir un lait de bonne qualité et préparez-le en petites ou grandes quantités; ajoutez-y des fruits frais et vous disposerez toujours d'un en-cas sain et nourrissant.

Vous pourrez finalement éliminer de votre garde-manger les confections industrielles qui contiennent du sucre, des conservateurs et des arômes ajoutés.

Exemples:

**Yaourt:** pour préparer le yaourt, vous devez utiliser du lait entier (frais ou longue conservation), un yaourt nature ou un sachet de ferments lactiques comme levain. Le lait frais permet d'obtenir un yaourt plus dense par rapport à celui obtenu avec du lait longue conservation. Si vous utilisez du lait non pasteurisé, vous devez d'abord le faire bouillir.

La teneur en matière grasse et les cultures utilisées dans le yaourt de départ influencent la consistance du yaourt fabriqué. Tous les yaourts ne sont pas adaptés pour faire office de levain.

#### PROCÉDÉ DE FABRICATION DU YAOURT

Mélanger le lait et le yaourt dans une proportion de 10 pour 1, c'est-à-dire utiliser 10% de yaourt sur la quantité de lait utilisée. Verser la préparation dans un récipient en verre ou dans des pots individuels et refermez-les avec un couvercle ou avec du film transparent alimentaire. Placer le tout dans l'appareil et lancer le cycle yaourt. Le cycle a une durée moyenne de 10 heures.

Les pots ne doivent en aucun cas être déplacés ou secoués lors du processus.

À la fin du processus, l'appareil procède automatiquement au refroidissement du yaourt.

Mettre les pots de yaourts au réfrigérateur et les conserver pas plus de 8 jours.

N'hésitez pas à ajouter du café, des copeaux de chocolat, des fruits frais, du miel, de la confiture ou des céréales au yaourt.

### 5.8 REFROIDISSEUR DE BOUTEILLES

La fonction « refroidisseur de bouteilles » permet de sélectionner le type de vin qui sera refroidi en quelques minutes à la température idéale de service. Vous pouvez aussi refroidir l'eau, la bière et les autres boissons.

## 5.9 PRÉREFROIDISSEMENT

Chaque fois que vous lancez un cycle de refroidissement rapide/surgélation, il est important d'effectuer le prérefroidissement du compartiment interne. De cette façon, le cycle de refroidissement rapide/surgélation sera plus efficace et rapide tout en économisant de l'énergie.

## 6.0 AVERTISSEMENTS ET ALARMES

### 6.1 AVERTISSEMENT RELATIF À LA PROTECTION DU COMPRESSEUR

Les démarrages rapprochés du compresseur peuvent compromettre sa fiabilité.



Pour éviter des démarrages du compresseur avec des fréquences excessives, il est prévu un temps de pause minimum entre deux lancements rapprochés.

### 6.2 ALARME PORTE OUVERTE

30 secondes après l'ouverture de la porte, un avertissement, accompagné d'une alarme sonore intermittente, indique que la porte est ouverte. Nous conseillons de limiter le plus possible les ouvertures de la porte lorsqu'un cycle est en cours d'exécution. Si l'alarme retentit plus de 3 minutes, la machine interrompt automatiquement le cycle en cours.

En fermant la porte, l'alarme s'éteint automatiquement.

Si l'alarme retentit aussi avec la porte fermée, veuillez contacter le service après-vente qui effectuera une vérification ou remplacera le capteur d'ouverture de porte.

### 6.3 ALARME ERREUR DE LECTURE SONDE À CŒUR

En cas d'erreur de lecture de la sonde de la chambre ou de panne de cette dernière, l'écran affichera l'alarme d'erreur de lecture de la sonde de la chambre. Dans ces conditions, la machine n'exécute plus aucun type de cycle.

La touche **Ignorer** permet de revenir à la page principale.

Contactez le Service après-vente si l'alarme persiste.

### 6.4 ALARME ERREUR DE LECTURE SONDE À CŒUR

En cas d'erreur de lecture de la sonde à cœur ou de panne de cette dernière, l'écran affichera l'alarme d'erreur de lecture de la sonde à cœur.

Le cycle se poursuivra avec la sonde à cœur si cela est possible.

La touche **Ignorer** permet de revenir à la page principale.

### 6.5 ALLARME TEMPÉRATURE ÉLEVÉE CELLULE

Si la température relevée par la sonde de la cellule est supérieure à **70°C**, l'alarme « **Température élevée** » retentit. Dès que la température relevée descend sous le seuil d'alarme, la machine repasse au mode ou au cycle précédent.

En appuyant sur la touche « info », les informations relatives à l'alarme apparaissent ; l'écran affiche la page info « température élevée ».

### 6.6 ALARME COUPURE D'ÉLECTRICITÉ

En cas de coupure prolongée de moins de 5 minutes, si l'appareil était en train d'effectuer un cycle, celui-ci reprendra automatiquement où il s'était interrompu, lors du rétablissement du courant. En cas de coupure prolongée de plus de 5 minutes, un message s'affichera et précisera « interruption de l'alimentation électrique ».

En appuyant sur la touche « **Ignorer** », l'écran affiche la page relative au cycle en cours qui a été interrompu au moment de la coupure.

### 6.7 AVERTISSEMENT NETTOYAGE CONDENSATEUR

Après un certain nombre d'heures de fonctionnement de la machine, le message « nettoyage du condensateur recommandé. Veuillez contacter un service après-vente agréé » apparaît.

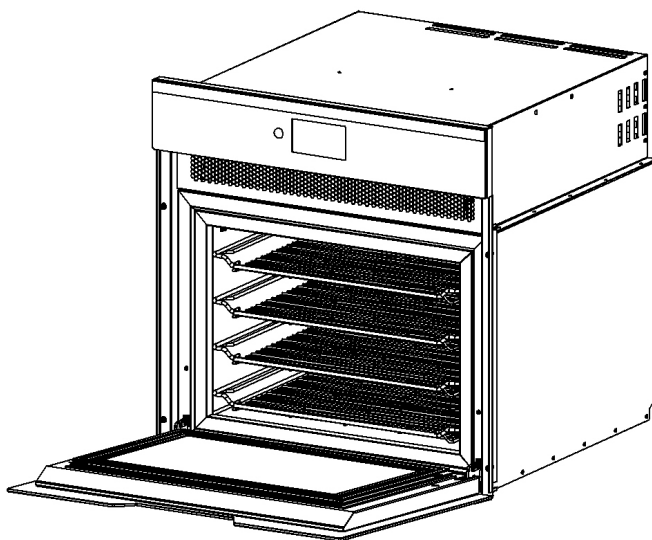
La touche « Ignorer » permet de couper l'alarme et de remettre à zéro la procédure.

La touche « Différer » permet de remettre l'alarme.

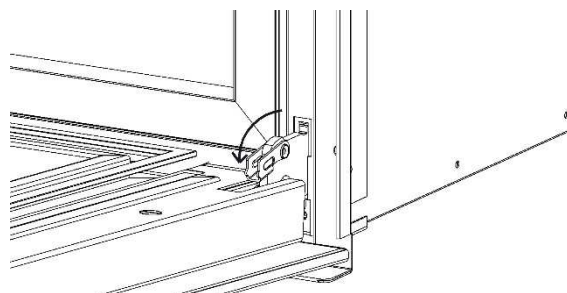
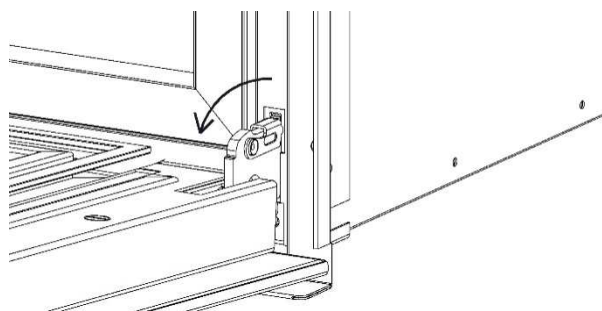
## 7.0 NETTOYAGE ET ENTRETIEN

### 7.1 RETRAIT DE LA PORTE

La porte est reliée au corps de la machine par l'intermédiaire de charnières



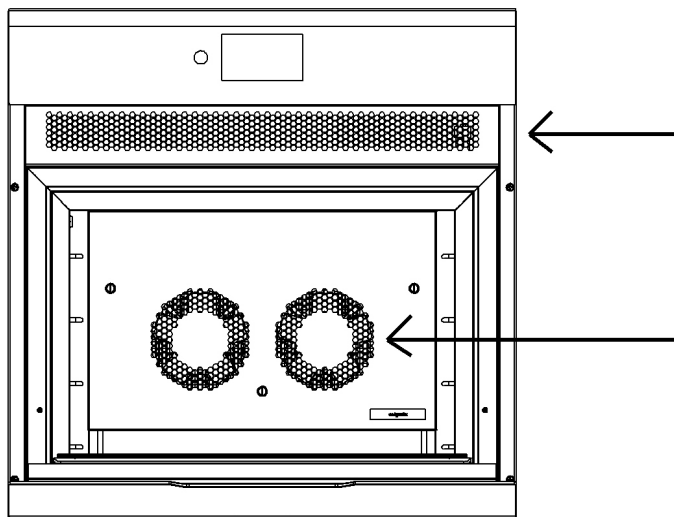
Avant de retirer la porte pour effectuer tout nettoyage ou tout entretien, débloquer les languettes d'arrêt en tournant vers le haut la languette de verrouillage sur les deux charnières.



Retirer la porte des fentes du corps de la machine en suivant les opérations indiquées sur la figure. **NE JAMAIS** tirer la porte par la poignée mais saisir les côtés avec les mains.

### 7.2 NETTOYAGE DE LA GRILLE D'ASPIRATION FRONTALE

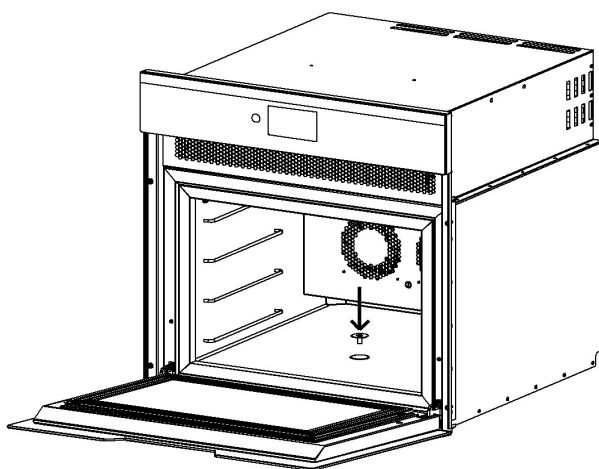
Nettoyer les grilles frontales en faisant particulièrement attention à ce que des objets n'entrent pas dans la machine à travers lesdites grilles ; ils pourraient compromettre son bon fonctionnement.





### 7.3 NETTOYAGE DU FOND DE L'APPAREIL

À la fin du cycle, si nécessaire, nettoyer le fond de la machine en faisant attention à ce qu'aucun objet ne tombe dans le conduit d'évacuation (si présent). Ceci pourrait empêcher l'écoulement correct de l'eau. Vérifier que le bouchon de vidange soit dans la bonne position pour éviter que des objets ou de gros morceaux d'aliment ne tombent dans le conduit d'évacuation.



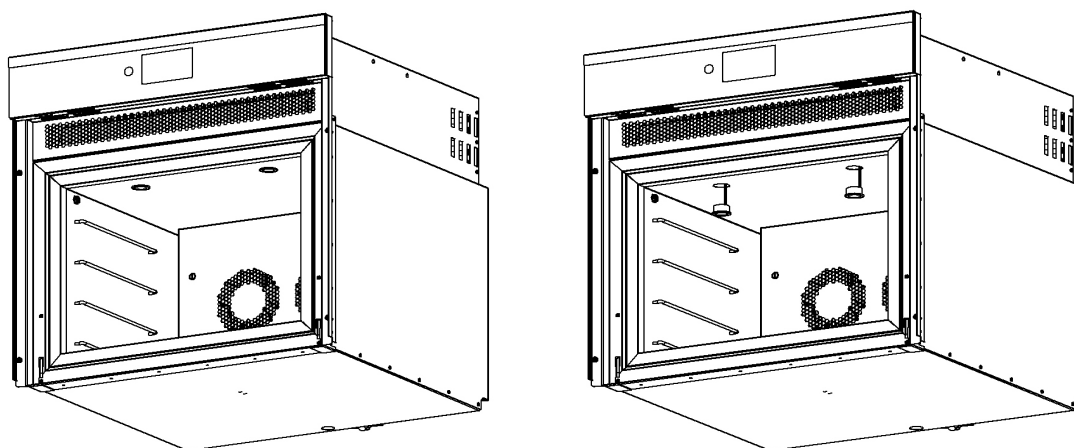
Les opérations d'entretien courant peuvent être effectuées par du personnel non spécialisé en suivant scrupuleusement les indications reportées ci-dessous.

Laver l'intérieur et l'extérieur avec une éponge trempée dans de l'eau tiède contenant un peu de détergent non agressif et essuyer ensuite avec un chiffon sec et doux. N'appliquer du produit pour faire briller que sur les parois extérieures.

### 7.4 REMPLACEMENT DES LAMPES À DEL (W60 - W45)

Les DEL lumineuses se trouvent sur la partie supérieure à l'intérieur du compartiment. Pour les remplacer, veuillez suivre les instructions suivantes :

Éteindre la machine en appuyant sur le bouton ON/OFF et débrancher la prise de courant. Extraire les lampes de leur siège en vous aidant d'un tournevis pour écrou à fente. Déconnecter la lampe du connecteur. Ne pas tirer sur les fils pour ne pas endommager les câbles électriques internes. Remplacer la lampe et remettre à l'intérieur, dans le siège prévu à cet effet, le câble en trop. Les lampes sont fixées par encliquetage dans le trou arrondi prévu à cet effet.



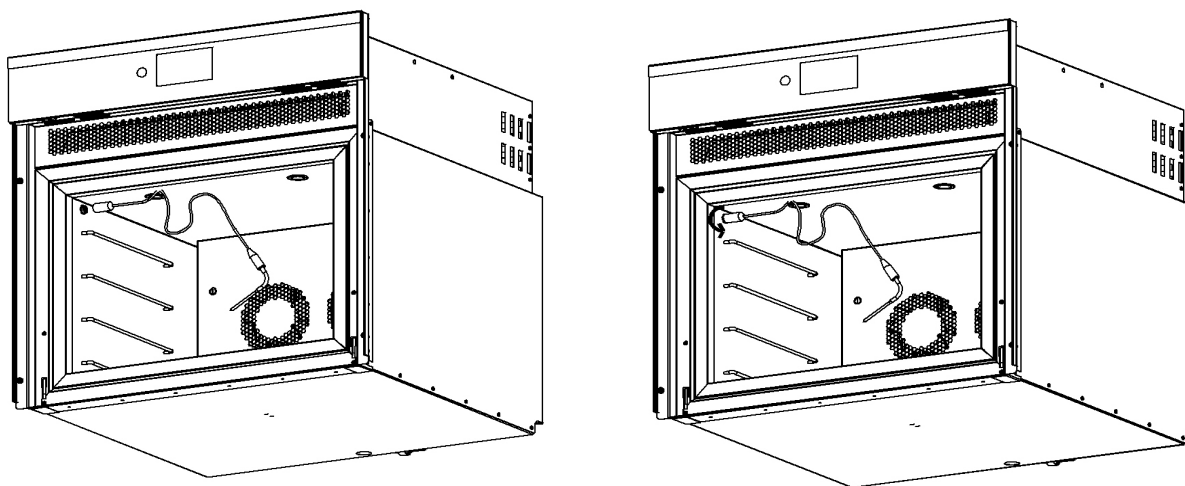
## 8.0 SONDE THERMOTHERMIQUE


L'utilisation de la sonde permet de contrôler avec précision les températures des programmes prédéfinis. Pour un fonctionnement optimal, la sonde doit être placée au centre du produit. Vérifier que la pointe de la sonde ne sorte pas du produit et ne soit pas en contact avec la plaque.



Ne pas insérer la sonde dans les fentes d'aération; elle pourrait s'endommager et endommager les ventilateurs.

Si vous n'utilisez pas la sonde, vous pouvez la retirer. Dévisser la sonde tel qu'indiqué sur la figure et déposez-la dans un tiroir. Ne pas laisser la sonde à l'intérieur du compartiment si vous ne l'utilisez pas. Visser le bouchon de couverture pour éviter que les contacts ne s'abiment. Veillez à ne pas laver la sonde dans un lave-vaisselle ; les contacts pourraient s'endommager.

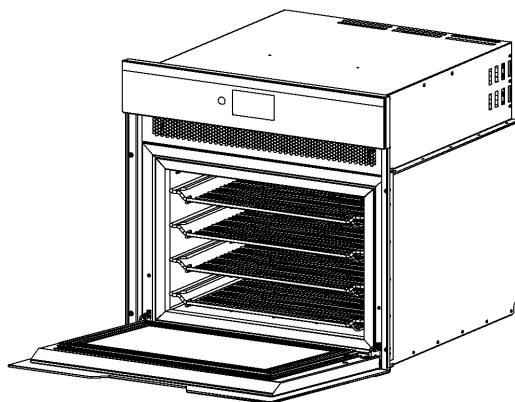


 Ne pas insérer la sonde dans des aliments ayant une température supérieure à 100°C pour ne pas endommager le capteur.

## 9.0 DISPOSITION DU PRODUIT SUR LES PLAQUES

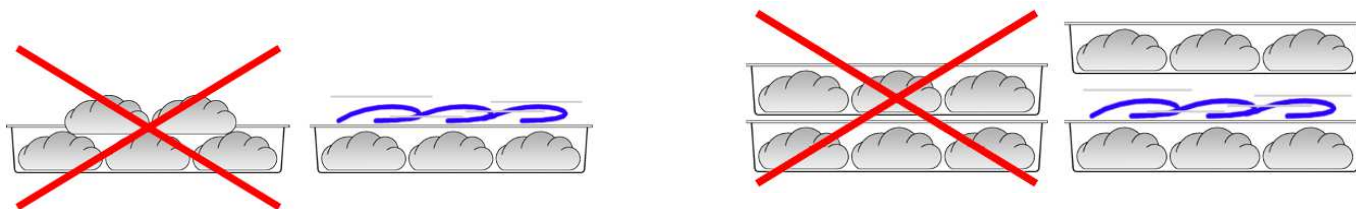
### 9.1 DISPOSITION SUR LES RAYONS

Utiliser des plaques ou des récipients ayant une hauteur réduite pour favoriser le contact de l'air avec la surface du produit. Placer les récipients de manière ordonnée en évitant de les superposer les uns sur les autres. Ne pas poser les récipients les uns sur les autres mais utiliser une grille pour permettre une parfaite circulation de l'air.



### 9.2 DISPOSITION DES ALIMENTS

Éviter de recouvrir les récipients avec des couvercles. Exemples:

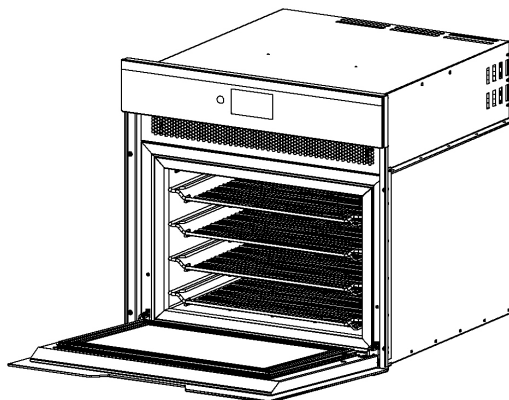


La charge utile maximale de la grille pour les versions W60 – W45 est de 15 kg.

La charge utile maximale de la grille pour la version W30 est de 12 kg.

### 9.3 DISPOSITION SUR LE FOND

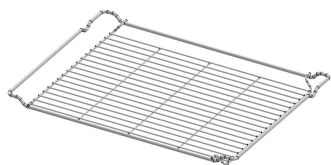
Ne pas poser de récipients, de plats ou de contenants directement sur le fond; utiliser plutôt une grille retournée comme base d'appui. De cette manière, l'air pourra circuler aussi sur le côté inférieur de l'aliment en produisant un résultat final bien meilleur.



## 10.0 ÉQUIPEMENT DE SÉRIE

---

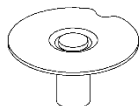
- 1 GRILLE + une plaque (W30)
- 2 GRILLES + une plaque (W45)
- 3 GRILLES + une plaque (W60)



- 1 SONDE À CŒUR (W30-W45-W60)



- 1 BOUCHON DE VIDANGE (W45-W60)



- 4 VIS DE FIXATION AU MEUBLE (W45-W60)

D'autres accessoires peuvent être commandés sur le site [coldlineliving.it](http://coldlineliving.it)

## 11.0 RECHERCHE DE PANNES NON SIGNALÉES

ANOMALIE	CAUSES POSSIBLES	SOLUTIONS
L'appareil de n'allume pas	Tension insuffisante	Vérifier la présence de tension sur la prise où se trouve branché l'appareil; si nécessaire, changer les interrupteurs de protection et les fusibles situés en amont.
	L'appareil est en veille	Toucher l'écran pour activer le menu principal.
En lançant un cycle de refroidissement rapide, le compresseur ne démarre pas	Retard du démarrage du compresseur en raison d'un départ trop rapproché	Si les ventilateurs du condensateur fonctionnent, tout est normal. Attendre 2 minutes pour le redémarrage du compresseur. Si les ventilateurs du condensateur ne fonctionnent pas, contacter le service après-vente.
	Le relais de commande du compresseur est tombé en panne	L'intervention d'un technicien est nécessaire pour effectuer un contrôle et la remise en état.
	Mise en route de la protection thermique interne du compresseur en raison d'une surchauffe	Éteindre l'appareil pendant 30 minutes avant de le redémarrer; vérifier que le flux de refroidissement du compartiment technique ne soit pas entravé, en particulier que l'entrée et la sortie d'air de la machine ne soient pas obstruées. Vérifier qu'entre le dos de l'appareil et la paroi, se trouve un espace d'environ 15 mm pour la version W60 - W45 (30 mm pour la version W30) pour faciliter l'expulsion de l'air. Vérifier que l'appareil ne soit pas installé à proximité de sources de chaleur élevées (fours, cuiseurs à pâtes, friteuses). Vérifier que le ventilateur du condensateur fonctionne. Si le problème persiste, contacter le service technique.
L'appareil ne se refroidit pas ou se refroidit très lentement	Charge excessive de produit à haute température	Ne pas surcharger le compartiment interne ; vérifier que l'aération des ventilateurs de l'évaporateur ne soit pas obstruée.
	Les ventilateurs de l'évaporateur ne fonctionnent pas.	Contactez le service technique pour le contrôle du motif de l'arrêt des ventilateurs
	Évaporateur rempli de glace	Effectuer un cycle de lavage (à vide) à 40°C d'une durée de 4 heures pour dégivrer l'évaporateur
	Surchauffe de l'appareil	Vérifier qu'entre le dos de l'appareil et la paroi, se trouve un espace d'environ 15 mm pour la version W60 - W45 (30 mm pour la version W30) pour faciliter l'expulsion de l'air. Vérifier que l'appareil ne soit pas installé à proximité de sources de chaleur élevées (fours, cuiseurs à pâtes, friteuses). Vérifier que le ventilateur du condensateur fonctionne. Vérifier que les bouches d'aspiration frontales et postérieures soient dégagées.

## 12.0 SCHÉMA DE SÉCURITÉ GAZ R290

### 1 - IDENTIFICATION DES DANGERS

Identification des dangers : gaz liquéfié. En forte concentration, il peut provoquer l'asphyxie. Des éclaboussures peuvent provoquer des brûlures causées par le froid.

### 2 - PREMIERS SOINS

Inhalation : en forte concentration, il peut provoquer l'asphyxie. Les symptômes consistent notamment en une perte de la mobilité et/ou de conscience. Les victimes peuvent ne pas se rendre compte de l'asphyxie. A basse concentration, le gaz peut avoir un effet narcotique. Les symptômes consistent notamment en des vertiges, des maux de tête, des nausées et la perte de coordination. Déplacer la victime dans un endroit non contaminé en portant un appareil respiratoire. L'accidenté doit demeurer étendu et au chaud. Appeler un médecin. Effectuer un bouche-à-bouche en cas d'arrêt des fonctions respiratoires.

Ingestion : par exposition, probabilité faible ; si le cas se présente, faire boire 1 ou 2 verre d'eau et appeler un médecin.

Contact avec les yeux : rincer l'œil avec un collyre ou à l'eau claire pendant quelques minutes. Appeler un médecin.

Contact avec la peau : rincer abondamment la zone intéressée à l'eau tiède. Avant d'enlever des vêtements, veillez à ce qu'ils n'adhèrent pas à la peau. En présence d'irritations cutanées, appeler un médecin.

### 3 - MESURES ANTI-INCENDIE

Dangers spécifiques : non inflammable.

Produits de combustion dangereux : fluorure de carbonyle. Acide fluorhydrique.

Extincteurs utilisables : tous les extincteurs connus peuvent être utilisés.

Méthodes spécifiques : si possible, arrêter le déversement du produit.

Pulvériser continuellement avec de l'eau en vous protégeant jusqu'à ce que le contenant se refroidisse.

Moyens de protection spéciaux : Utiliser un appareil respiratoire dans les espaces confinés.

### 4 - INFORMATIONS TOXICOLOGIQUES

Généralités : à forte concentration dans l'air, ce gaz agit d'abord comme un simple asphyxiant sans autres effets physiologiques significatifs.

LC50/1h (ppm) : >15000 ppm

### 5 - INFORMATIONS ÉCOLOGIQUES

Généralités : il n'est pas connu de dommages créés à l'environnement provoqués par ce produit.

Facteur(s) lié(s) à la réduction de la couche d'ozone : 0

### 6 - MANIPULATION

Manipulation : utiliser uniquement des équipements spécifiques, adaptés au produit, à la pression et à la température de service. Éviter tout contact avec des flammes libres pour éviter la formation d'agents toxiques. Éviter toute inhalation en utilisant un appareil respiratoire et aérer le local ; éviter tout contact avec des gouttes de liquide contre les brûlures provoquées par le froid en utilisant des vêtements de protection adaptés.

### 7 - MESURES CONTRE LE DÉVERSEMENT ACCIDENTEL DU PRODUIT

Protections individuelles : évacuer la zone. Utiliser un appareil respiratoire pour entrer dans la zone intéressée si vous n'avez pas déterminé que l'air était respirable. Ventiler la zone.

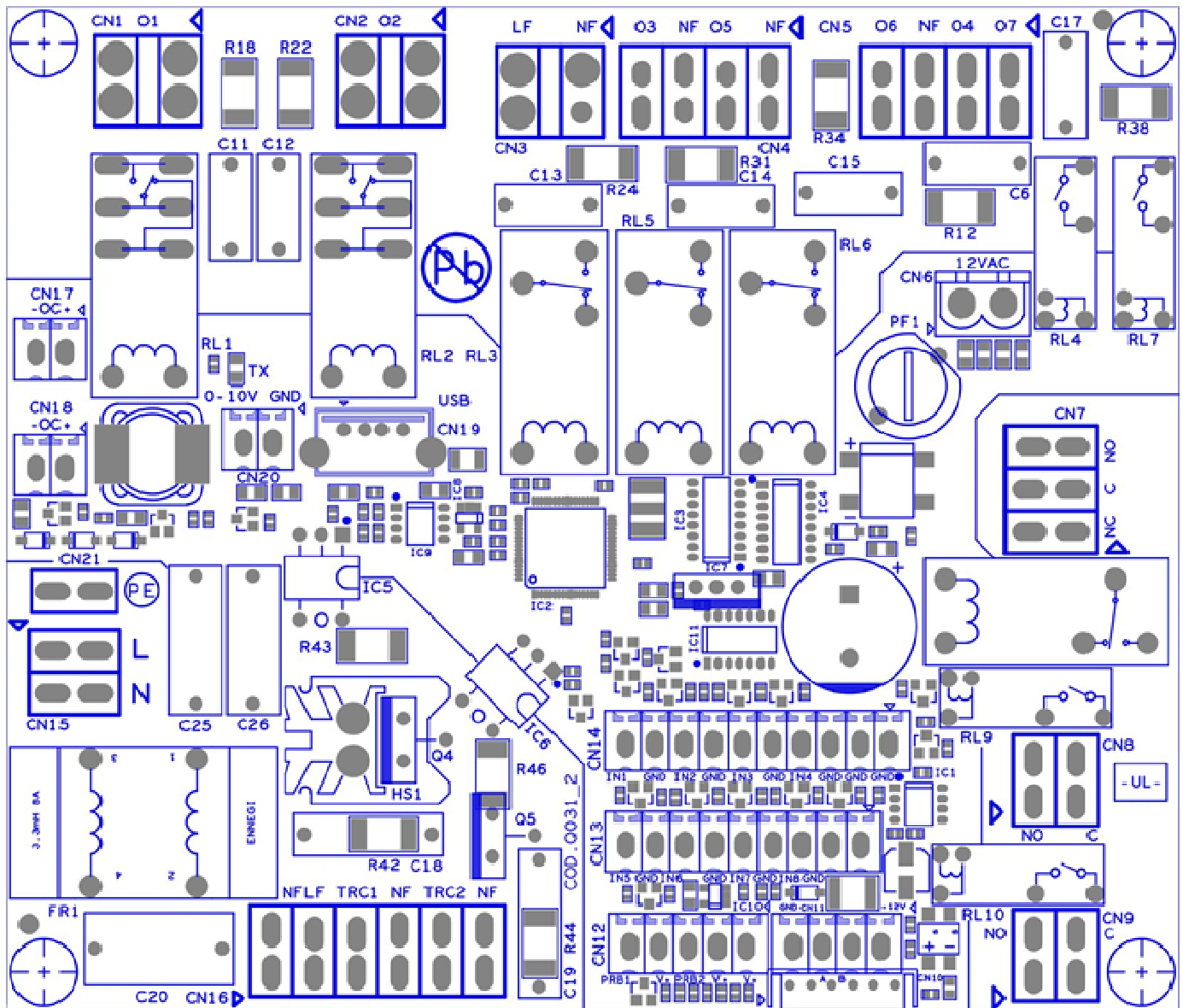
Protection de l'environnement : essayer d'arrêter le déversement par l'intermédiaire d'un matériau absorbant adapté. Empêcher le déversement de se diriger vers les égouts, le sous-sol, les excavations et les zones où son accumulation pourrait représenter un danger.

Méthodes d'élimination du produit : ventiler la zone

### 8 - CONSIDÉRATIONS SUR L'ÉLIMINATION

Généralités : ne pas déverser le gaz dans l'environnement. Récupérer le gaz en l'aspirant avec une pompe adaptée ou en l'éliminant dans une installation agréée.

# 13.0 ENTRETIEN ET NETTOYAGE



L-N	Alimentation 220V - 50 Hz	CN17	Connexion fiche tactile « touch »
CN1-O1	Relais compresseur	CN6	Alimentation 12V ca
CN2-O2	Relais résistance levage	TRC1-Nf	Sortie ventilateurs évaporateur
Lf -Nf	Ligne filtrée	TRC2-Nf	Sortie ventilateurs condensateurs
Nf-O3	Relais résistance châssis porte	IN1-GND	Entrée sonde cellule
Nf-O5	Relais lampe cellule	IN3-GND	Entrée sonde à aiguille
		IN5-GND	Entrée microcontact porte





# СОДЕРЖАНИЕ

---

<b>1.0</b>	<b>УСЛОВИЯ ЭКСПЛУАТАЦИИ</b>	<b>115</b>
1.1	Введение	
1.2	Условия эксплуатации	
1.3	Правила техники безопасности	
<b>2.0</b>	<b>ТЕХНИЧЕСКИЕ ХАРАКТЕРИСТИКИ</b>	<b>117</b>
<b>3.0</b>	<b>МОНТАЖ</b>	<b>118</b>
3.1	Введение	
3.2	Перемещение	
3.3	Снятие упаковки	
3.4	Целостность	
3.5	Утилизация машины	
3.6	Чистка	
3.7	Условия эксплуатации	
3.8	Монтажные схемы	
3.9	Подключение слива	
3.10	Крепеж	
3.11	Пуск в эксплуатацию	
<b>4.0</b>	<b>ПАНЕЛЬ УПРАВЛЕНИЯ</b>	<b>123</b>
4.1	Органы управления	
4.2	Первое включение	
4.3	Настройка языка и даты	
4.4	Нагрев на холостом ходу	
4.5	Главное меню	
4.6	Вспомогательное меню	
<b>5.0</b>	<b>ЭКСПЛУАТАЦИЯ</b>	<b>125</b>
5.1	Шкаф шоковой заморозки	
5.2	Замораживание	
5.3	Хранение	
5.4	Расстойка	
5.5	Размораживание	
5.6	Шоколад	
5.7	Йогурт	
5.8	Охладитель бутылок	
5.9	Предварительное охлаждение	
<b>6.0</b>	<b>ПРЕДУПРЕЖДЕНИЯ И АВАРИЙНЫЕ СИГНАЛЫ</b>	<b>131</b>
6.1	Предупреждение о защите компрессора	
6.2	Аварийный сигнал открытой двери	
6.3	Аварийный сигнал ошибочного считывания данных зондом камеры	
6.4	Аварийный сигнал ошибочного считывания данных температурным щупом	
6.5	Аварийный сигнал высокой температуры в камере	
6.6	Аварийный сигнал отключения электропитания	
6.7	Предупреждение о необходимости чистки конденсатора	
<b>7.0</b>	<b>ЧИСТКА И ТЕХНИЧЕСКОЕ ОБСЛУЖИВАНИЕ</b>	<b>132</b>
7.1	Снятие дверцы	
7.2	Чистка фронтальной решетки вентиляции	
7.3	Чистка нижней части прибора	

7.4 Замена подсветки

8.0	ТЕМПЕРАТУРНЫЙ ЩУП	134
9.0	РАСКЛАДКА ПРОДУКТА	135
9.1	Раскладка на полках	
9.2	Раскладка продуктов питания	
9.3	Раскладка на дне	
10.0	СЕРИЙНЫЕ КОМПЛЕКТУЮЩИЕ	136
11.0	ПОИСК НЕ ОТМЕЧЕННЫХ НЕИСПРАВНОСТЕЙ	137
12.0	ПАСПОРТ БЕЗОПАСНОСТИ ДЛЯ ГАЗА R290	138
13.0	СХЕМА СОЕДИНЕНИЙ	139

# 1.0 ИНСТРУКЦИИ ПО БЕЗОПАСНОСТИ И ПРЕДУПРЕЖДЕНИЯ

## 1.1 ВВЕДЕНИЕ

Уважаемый клиент,

Хотим поблагодарить Вас за приобретение многофункционального шкафа шокового охлаждения LIFE. При небольших габаритах LIFE выполняет множество функций, спроектирован в сотрудничестве с шеф-поварами и мастерами-кондитерами, пользующимися международной славой, сочетая преимущества традиции с самой современной технологией и безопасностью.

Перед пуском машины в эксплуатацию внимательно прочитать инструкцию.

Настоящее руководство является неотъемлемой частью прибора, должно максимально бережно храниться покупателем в непосредственной близости от самого прибора и должно прилагаться к нему, в том числе в случае смены собственника.

## 1.2 УСЛОВИЯ ЭКСПЛУАТАЦИИ

Прибор предназначен только для эксплуатации в тех целях, для которых он спроектирован: шоковая заморозка, замораживание, консервация блюд, расстойка теста, размораживание замороженной пищи, охлаждение напитков, приготовление йогуртов, в пределах ограничений, установленных изготовителем. Применение в любых других целях считается противоречащим назначению. Не применять изделие для охлаждения помещения.

Изготовитель отклоняет любую ответственность в случае неправильной эксплуатации прибора.


Держать машину вне досягаемости детей и (или) лиц, которые вследствие физических, сенсорных или психических особенностей не в состоянии безопасно использовать прибор.

Не применять электрооборудование в камере внутри прибора, если оно не относится к типу, рекомендованному изготовителем.

Прибор снабжен температурным щупом для определения температуры внутри продукта. Обращаться с щупом с осторожностью, с помощью специальной рукоятки, если щуп не используется, снять его и навинтить специальный защитный колпачок. Не вставлять щуп или другие заостренные предметы в решетку вентиляторов или в другие отверстия для проветривания.

Устанавливать противни или горячие емкости с помощью специальных теплозащитных перчаток, чтобы не допустить ожогов. Не допускать случайных падений противня из-за неправильной установки.

Не использовать механические или иные приборы для ускорения процесса размораживания, если только они не рекомендованы изготовителем.

 ШКАФ ШОКОВОГО ОХЛАЖДЕНИЯ НЕ ЯВЛЯЕТСЯ ТРАДИЦИОННЫМ ХОЛОДИЛЬНИКОМ/МОРОЗИЛЬНИКОМ. По завершении заданного рабочего цикла, если предусмотрено, активируется режим консервации по времени. Для длительного хранения положить продукт в холодильник или в морозильник.

## 1.3 ПРАВИЛА ТЕХНИКИ БЕЗОПАСНОСТИ

Установка и операции по экстренному техобслуживанию и ремонту должны выполняться только специализированным техническим персоналом. Монтажник обязан соблюдать предписания санитарно-гигиенических норм, противопожарных норм, правил техники безопасности и указания по работе с электрооборудованием.


Перед выполнением любых работ по техническому обслуживанию или чистке, отключить электропитание посредством рубильника или отсоединив штепсель от электросети. Внимание: извлекать штепсель, держась за него, а не тянуть за провод.


В случае продолжительного простоя извлечь штепсель из розетки электропитания.

Если силовой кабель поврежден, его следует заменить у изготовителя или в службе технической поддержки, либо силами квалифицированного персонала.

Следить за тем, чтобы отверстия для вентиляции оборудования не были закупорены.

Крупные остатки продуктов питания могут засорять слив воды, если таковой имеется, проверять, чтобы всегда применялся фильтр.

 **Пропускная способность дверцы составляет максимум 10 кг. Не облакачиваться на открытую дверцу, не садиться и не ставить тяжелые предметы на нее.**

 **Не хранить внутри прибора баллончики со спреем под давлением, жидкости и взрывоопасные газы, например, зажигалки, ацетон, бензин и любые изделия, на которых указано, что они легко воспламеняются. Риск взрывов!**

Вопросы чистки, техобслуживания, монтажа, утилизации или перемещения см. в соответствующих главах.





Если силовой кабель поврежден, его следует заменить у изготовителя или в службе технической поддержки.





**Гарантия:** Компания *Coldline* гарантирует, что приборы в целом и все их компоненты в течение определенного периода соответствуют положениям действующего законодательства на дату, указанную в счете-фактуре при продаже. Из гарантии исключаются компоненты, поврежденные вследствие транспортировки, неправильной установки или техобслуживания, несоответствия электрооборудования, водопроводной сети или связанные с неправильной эксплуатацией приборов.

**Техническая поддержка:** обращаться к своему дилеру, указав модель и серийный номер, приведенные на паспортной табличке прибора.

Модификации изделия: Компания *Coldline* сохраняет за собой право вносить в собственную продукцию любые изменения эстетического или технического характера без предварительного уведомления.

## 2.0 ТЕХНИЧЕСКИЕ ХАРАКТЕРИСТИКИ

 <small>Via E. Mattei, 38 - 35035 Torreglia (PD) - Italy</small>	Voltage: <b>220 - 240V</b>	Heat. Power: <b>300W</b>		Ins. HFC 245  	MADE IN ITALY
	Abs. Power: <b>550W</b> Cool. Cap.: <b>850 W</b> Frequency: <b>50 Hz</b> Clima Class: <b>4</b>	Current: <b>2,8A</b> IP: <b>X2</b> Refrigerant: <b>R290</b> Quantity: <b>145g</b>			
Serial      Model <b>W720020000</b> <b>W60BX</b>					

 <small>Via E. Mattei, 38 - 35035 Torreglia (PD) - Italy</small>	Voltage: <b>220 - 240V</b>	Heat. Power: <b>300W</b>		Ins. HFC 245  	MADE IN ITALY
	Abs. Power: <b>550W</b> Cool. Cap.: <b>850 W</b> Frequency: <b>50 Hz</b> Clima Class: <b>4</b>	Current: <b>2,8A</b> IP: <b>X2</b> Refrigerant: <b>R290</b> Quantity: <b>135g</b>			
Serial      Model <b>W720020000</b> <b>W45BX</b>					

 <small>Via E. Mattei, 38 - 35035 Torreglia (PD) - Italy</small>	Voltage: <b>220 - 240V</b>	Heat. Power: <b>150W</b>		Ins. HFC 245  	MADE IN ITALY
	Abs. Power: <b>550W</b> Cool. Cap.: <b>850 W</b> Frequency: <b>50 Hz</b> Clima Class: <b>4</b>	Current: <b>2,8A</b> IP: <b>-</b> Refrigerant: <b>R290</b> Quantity: <b>115g</b>			
Serial      Model <b>W720020000</b> <b>W30N</b>					

Прибор соответствует европейским директивам, что подробно изложено в прилагаемом **заявлении о соответствии ЕС**. Характеристики приведены на табличке ЕС внутри прибора.

Указанный на этикетке класс климатического оборудования **4** соответствует температуре окружающей среды **32°C**, в соответствии с действующими нормами.

Модель	W60	W45	W30
<b>Совместимые противни</b>	Противни 35x32	Противни 35x32	Противни 32x26
<b>Максимальный вес противня</b>	15	15	12
<b>Внеш. разм. (мм)</b>	Д. 595 Г. 546 В. 596	Д. 595 Г. 546 В. 456	Д. 558 Г. 380 В. 360
<b>Вес (кг)</b>	60	55	40
<b>Емкость (л)</b>	45	26	22
<b>Максимальная мощность</b>	550 Вт	550 Вт	550 Вт
<b>Максимальное поглощение</b>	2,8 А	2,8 А	2,8 А
<b>Холодильная мощность</b>	900 Вт*	900 Вт*	900 Вт*
<b>Напряжение</b>	220-240 В/50 Гц	220-240 В/50 Гц	220-240 В/50 Гц
*Исп. -10°C конд. +40°C			

## 3.0 МОНТАЖ

### 3.1 ВВЕДЕНИЕ

**!** Изготовитель отклоняет любую ответственность в случае неправильной эксплуатации прибора.  
**!** **Монтаж должен выполняться исключительно квалифицированным персоналом.**

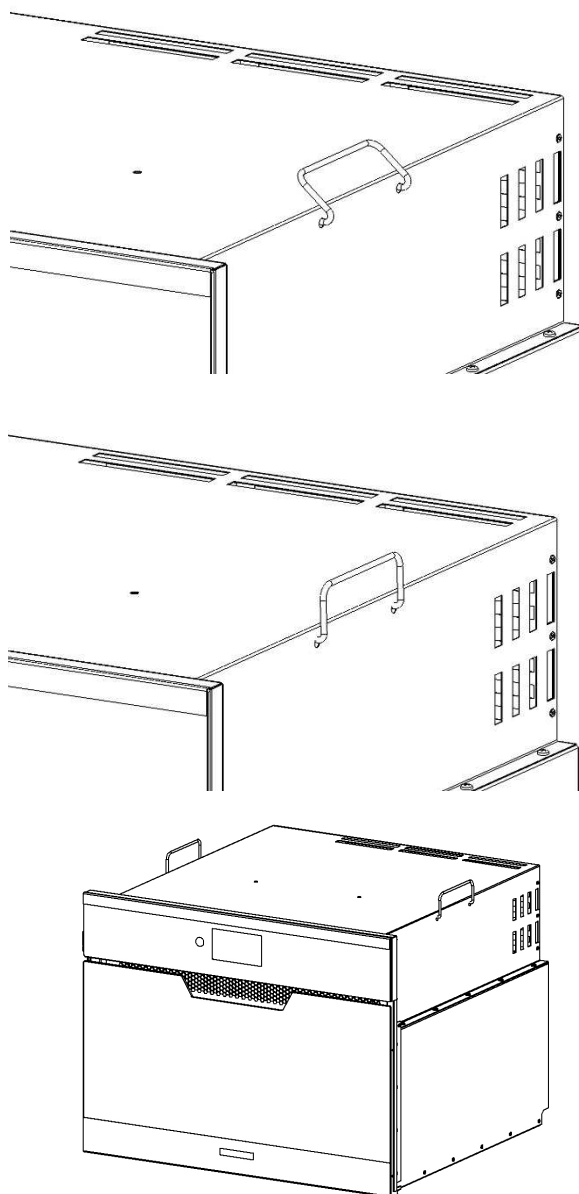
Прибор должен устанавливаться специализированным персоналом в соответствии с инструкциями, приведенными в данном руководстве. Исполнение удаленного оборудования, электрических и водопроводных соединений должны быть приведены в соответствующей декларации о соответствии, выданной монтажником.

### 3.2 ПЕРЕМЕЩЕНИЕ

Перемещение упакованного прибора с помощью автопогрузчика или гидравлической тележки с длиной вил, равной длине паллеты или картонной коробке, и имеющих грузоподъемность, соответствующую весу прибора. Взять картонную коробку за специальные ручки в случае небольших перемещений, данную операцию должны выполнять два человека.

### 3.3 СНЯТИЕ УПАКОВКИ

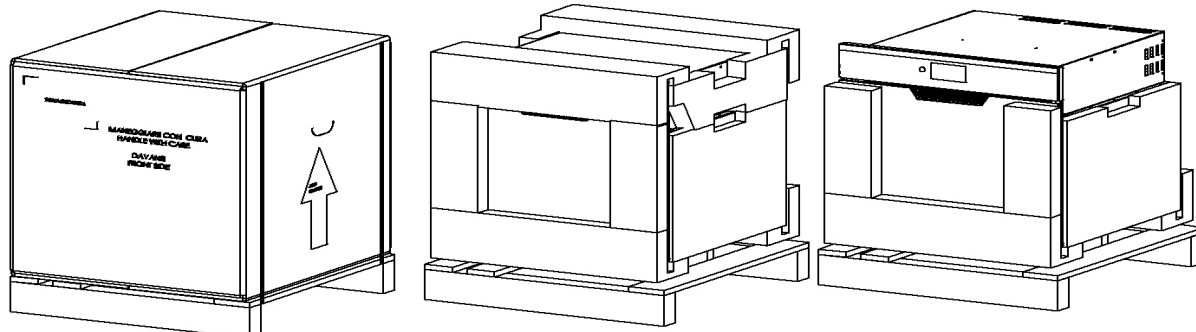
Открыть картонную коробку и снять защитные блоки из полистирола. Поднять машину в вертикальном положении с помощью специальных ручек, данную операцию должны выполнять два человека.



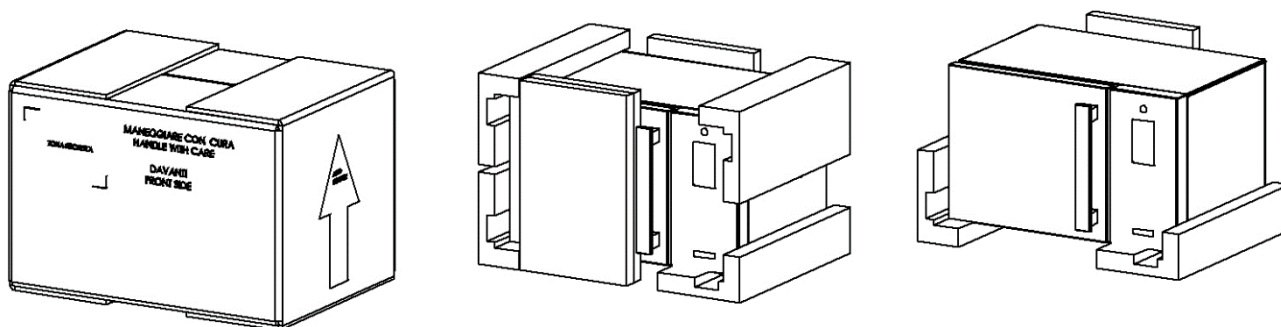
В ходе данных операций руки должны быть защищены перчатками. Не выбрасывать упаковку в окружающую среду, предусмотреть утилизацию в соответствии с положениями действующих норм.

**!** Не поднимать, не тянуть и не транспортировать машину за дверную ручку.

W60 – W45



W30



### 3.4 ЦЕЛОСТНОСТЬ

Проверить целостность прибора и всех его компонентов, а также комплектность ряда внутренних принадлежностей.

### 3.5 УТИЛИЗАЦИЯ МАШИНЫ

При утилизации необходимо соблюдать следующие меры предосторожности: извлечь штепсель из розетки электропитания, снять дверь, извлечь решетку, а также все съемные компоненты. Не повреждать холодильный контур. **ВНИМАНИЕ: СОДЕРЖИТ ВОСПЛАМЕНЯЮЩИЙСЯ ГАЗ ПРОПАН** УТИЛИЗАЦИЮ ГАЗА И МАШИНЫ ПОРУЧИТЬ УПОЛНОМОЧЕННОМУ ПЕРСОНАЛУ. Тип хладагента указан на паспортной табличке.

### 3.6 ЧИСТКА

Внутреннюю полость почистить смоченной в теплой воде губкой.

### 3.7 УСЛОВИЯ РАБОТЫ

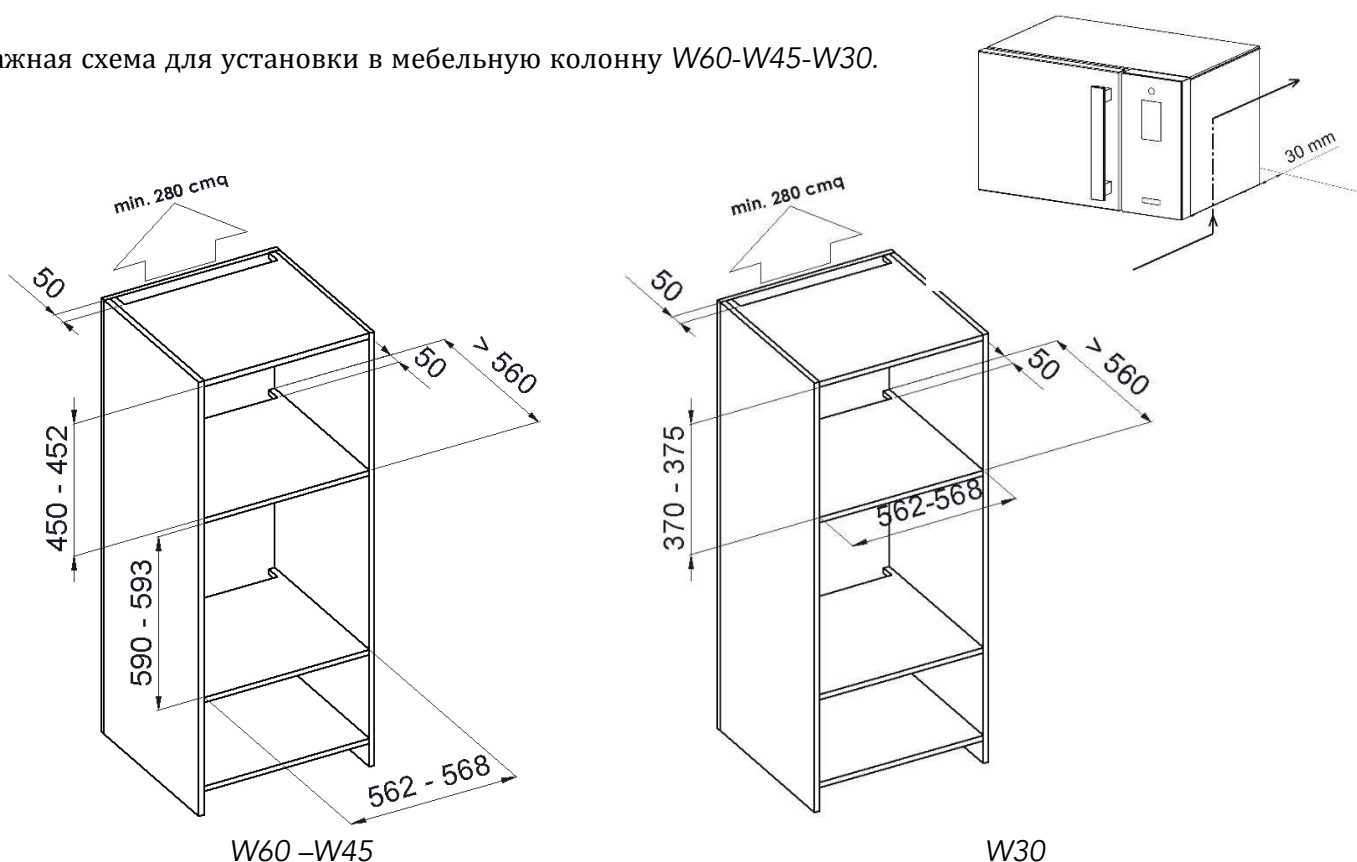
Убедиться, что окружающая среда, в которой монтируется прибор, соответствует условиям, для которых он спроектирован. Установить прибор вдали от источников тепла, в хорошо проветриваемой зоне. В связи с испусканием шума, взвешенный уровень звукового давления A не достигает 70 дБ(A).

### 3.8 МОНТАЖНЫЕ СХЕМЫ

Монтаж и техническое обслуживание должны выполняться квалифицированным персоналом. Неправильная установка может повлечь за собой серьезные повреждения в отношении людей или имущества.

Внимание: необходимо оставить место позади прибора для прокладки электрокабелей и сливной трубы. Сливная труба не должна иметь выпуск вверх. В противном случае правильный сток воды может быть нарушен.

Монтажная схема для установки в мебельную колонну W60-W45-W30.



Размеры выражены в мм.



Проверить, чтобы осталось пространство, необходимое для открытия двери. Учитывать слив конденсата и находящееся ниже пространство для прокладки сливной трубы.

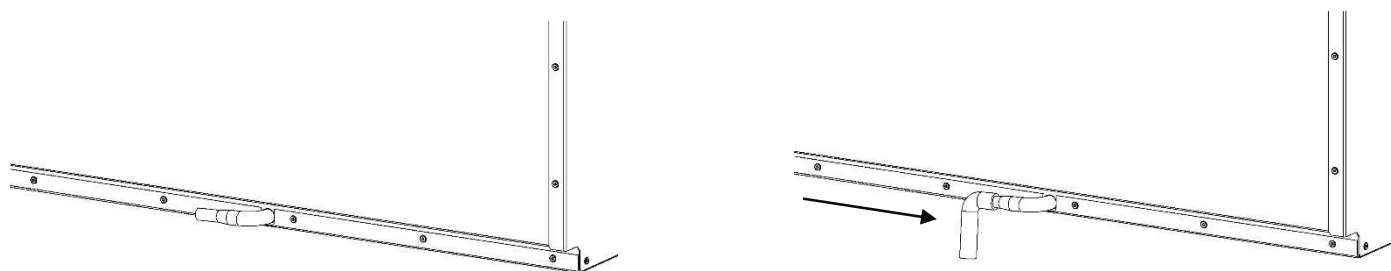
Внимание: для обеспечения правильного воздухообмена необходимо оставить заднюю верхнюю стенку мебели открытой, а выход для воздуха минимум 280 см<sup>2</sup> (см. рисунок). В случае отдельно стоящего прибора W30 оставить 30 мм от стены, чтобы обеспечить циркуляцию воздуха.



Внимание: для обеспечения правильного воздухообмена необходимо оставить заднюю верхнюю стенку мебели открытой, а выход для воздуха минимум 280 см<sup>2</sup> (см. рисунок). **В случае отдельно стоящего прибора W30 оставить 30 мм от стены, чтобы обеспечить циркуляцию воздуха и убедиться, что вентиляционная решетка, расположенная на дне, свободна для прохода воздуха.**

### 3.9 ПОДКЛЮЧЕНИЕ СЛИВА

Подсоединить прозрачную сливную трубу, входящую в комплект, к медной трубке, как показано стрелкой на рисунке, и закрепить ее с помощью двух хомутов.



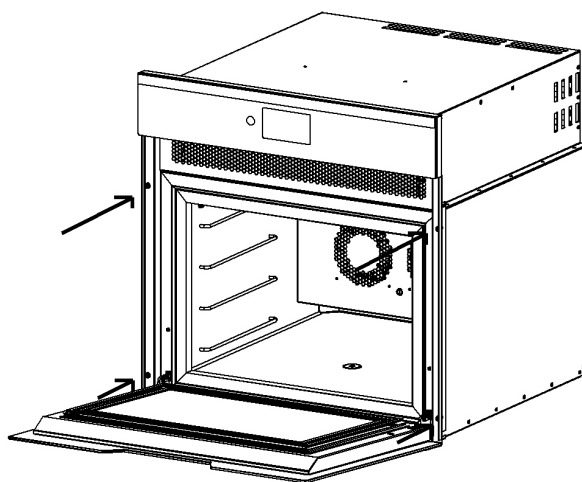
Убедиться, что имеется достаточно места, чтобы труба не сдавливалась и не засорялась.

Убедиться, что установленная труба не образует изгиб в направлении верха с последующим спуском, не допуская создания сифона, препятствующего правильному течению воды.

### 3.10 КРЕПЕЖ

Убедиться, что дно мебели может выдержать вес 70 кг.

Установить прибор в углубление, закрепив его с помощью соответствующих винтов, входящих в комплект поставки.

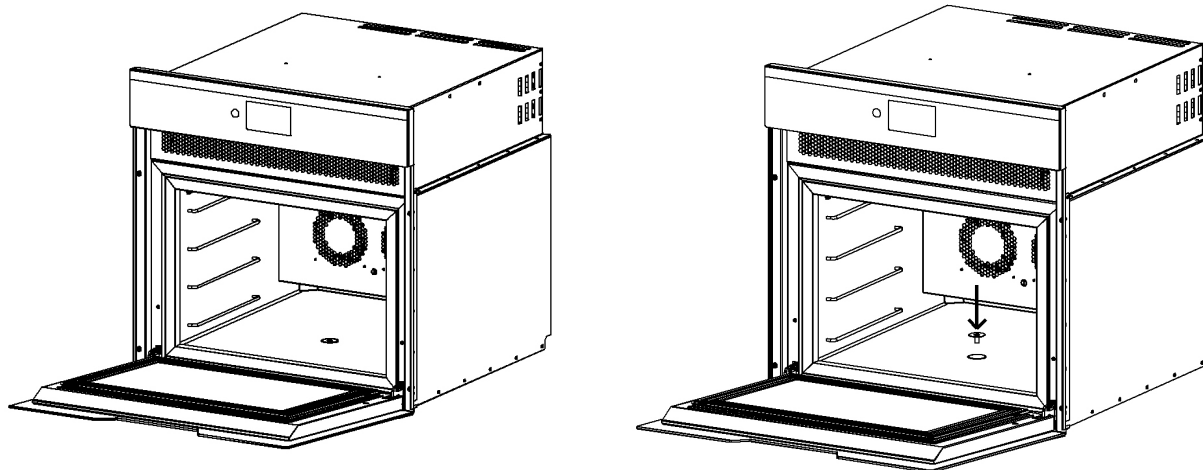



### 3.11 ВВОД В ЭКСПЛУАТАЦИЮ


Перед выполнением подключения к сети электрического питания, проверить, что:

- Напряжение и частота соответствуют рабочим условиям, приведенным на паспортной табличке; максимальный допуск составляет 10% от номинального значения;
- Цепь электропитания соответствует действующим нормам;
- Электрооборудование снабжено дифференциальным выключателем (рубильником);
- Имеется достаточная вентиляция, обеспечиваемая воздухозаборниками;
- Температура рабочего помещения не превышает 32°C. При превышении данной температуры невозможно гарантировать заявленные эксплуатационные характеристики;

Оставлять сливную пробку в правильном положении (см. рисунок) как при выключенном приборе, так и во время функционирования, чтобы не допустить закупорки слива посторонними предметами.



 Если прибор транспортирован в не вертикальном положении, перед его включением необходимо подождать минимум 4 часа. Во время установки наклонять прибор под углом не более 30°.



 **Заземление обязательно. Изготовитель не может считаться ответственным за возможные повреждения или несчастные случаи, обусловленные отсутствием или недостаточностью заземления, неправильного монтажа, несанкционированного вмешательства, неправильного технического обслуживания, неопытности в эксплуатации или по причине несоблюдения правил техники электробезопасности, действующих в стране эксплуатации прибора.**

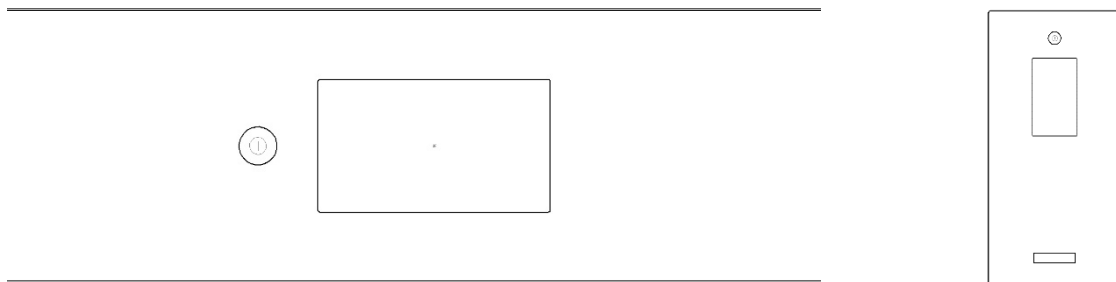
## 4.0 ФУНКЦИОНИРОВАНИЕ

Прибор снабжен интерфейсом управления с сенсорным экраном, который управляется простым прикосновением пальца. Если пальцы холодные, дисплей может не реагировать.

**⚠ Не применять острые или режущие предметы, чтобы не повредить дисплей.**

### 4.1 ОРГАНЫ УПРАВЛЕНИЯ

При нажатии в течение более 2 секунд на клавишу включения ВКЛ./ВЫКЛ. , прибор включается. Для выключения вновь нажимать на клавишу ВКЛ./ВЫКЛ.  минимум 2 секунды, прибор перейдет в режим ожидания.



### 4.2 ПЕРВОЕ ВКЛЮЧЕНИЕ

**⚠ Перед подключением прибора внимательно прочитать параграф «Монтаж».**

После подключения прибора к электросети на дисплее примерно в течение 1 минуты отображается круговой рисунок выполнения загрузки системы.

### 4.3 НАСТРОЙКА ЯЗЫКА, ДАТЫ И ВРЕМЕНИ

При первом включении системы требуется задать язык, дату и время. Выбрать нужный язык и нажать «ОК». При нажатии на клавишу «ОК» данные сохраняются в памяти, а на дисплее отображается следующая страница «Дата и время». установить дату и время с помощью клавиш - и +.

В отсутствие действий в течение 1 минуты на дисплее будет отображено главное меню.

Чтобы в последующем изменить язык или дату и время, выбрать: Меню > Функции > Настройки > Язык или Дата и время.

### 4.4 НАГРЕВ НА ХОЛОСТОМ ХОДУ

Перед началом эксплуатации прибора полезно выполнить нагрев на холостом ходу, чтобы обезжирить резисторы. Для этого выполнить цикл «Йогурт», во время которого достигаются самая высокая температура. На данной фазе возможно появление запахов, которые не являются свидетельством неполадок и через некоторое время исчезают.

### 4.5 ГЛАВНОЕ МЕНЮ

#### Охлаждение

Обеспечивает быстрое охлаждение сырого или только что приготовленного продукта до +3°C, блокирует распространение бактерий, увеличивает на 70% время хранения в холодильнике, сохраняя качество без изменений.

#### Замораживание

Обеспечивает быстрое охлаждение сырого или только что приготовленного продукта до -40°C, сохраняя исходное качество. Увеличивает время хранения в морозильнике до нескольких месяцев.

### **Консервация**

Сохраняет продукты питания при нужной температуре между  $-40^{\circ}\text{C}$  и  $+45^{\circ}\text{C}$  с интенсивной вентиляцией, регулируемой от 25% до 100%

### **Расстойка**

Создает идеальный микроклимат для идеальной расстойки, благоприятствуя оптимальному образованию внутренней ячеистой структуры и ароматов. Цикл может запускаться немедленно или программно.

### **Размораживание**

Быстрое размораживание продуктов питания в полной безопасности, с сохранением исходного качества, без риска для здоровья.

### **Шоколад**

Обеспечивает создание шоколадок желаемой формы с помощью специальных циклов кристаллизации и отсоединения.

### **Йогурт**

Обеспечивает приготовление сливочных и натуральных йогуртов просто с применением молока хорошего качества.

### **Охладитель бутылок**

Обеспечивает быстрое охлаждение вина, пива и напитков до желаемой температуры.

### **Предварительный нагрев**

Обеспечивает охлаждение внутренней камеры перед выполнением цикла охлаждения или заморозки.

При нажатии любой функциональной клавиши в течение минимум 3 секунд на дисплее отображается соответствующая страница с полезной информацией.

## **4.6 ВСПОМОГАТЕЛЬНОЕ МЕНЮ**

Из основного меню можно открыть вспомогательное меню, нажав пальцем на дисплей и проведя им влево.

### **Чистка**

Обеспечивает гигиеническую обработку камеры, устраняя неприятные запахи.

### **Настройки**

Обеспечивает доступ к изменению языка, а также даты и времени.

### **Обслуживание**

Обеспечивает доступ по паролю к состоянию машины со стороны уполномоченного технического персонала.

## 5.0 ЭКСПЛУАТАЦИЯ

В супермаркетах часто имеются продукты, которые являются пищей только по видимости. В пищевой промышленности распространено применение химических консервантов, сахара и добавок, оказывающих негативное воздействие на наше здоровье, как подтверждают многие научные исследования.

С помощью *LIFE* можно отказаться от продуктов промышленного производства, используя свежие ингредиенты для приготовления дома здоровой и настоящей пищи, надолго сохраняя ее свежесть.

Чтобы активировать процедуру, нажмите на соответствующую клавишу на дисплее и следуйте инструкциям.

При нажатии любой функциональной клавиши в течение минимум 3 секунд на дисплее отображается соответствующая страница с полезной информацией.

### 5.1 ОХЛАЖДЕНИЕ

Бактерии трансформируют химические вещества, имеющиеся в пище, приводя к ее порче, в диапазоне между  $+65^{\circ}\text{C}$  и  $+10^{\circ}\text{C}$  существуют идеальные условия для их пролиферации. Именно это происходит, когда мы оставляем на кухне остывать готовое блюдо при комнатной температуре.

Быстрое охлаждение до  $+3^{\circ}\text{C}$  только что приготовленного блюда значительно увеличивает период его хранения, сохраняя без изменений до 70% исходного качества.

Выбранная программа может предусматривать использование температурного щупа в зависимости от размеров продукта, обеспечивающих или нет ввод щупа. Например, доступно использование при выборе: мясо > туша, не доступно при выборе: мясо > кусочки, фрукты > кусочки

В приборе реализована технология, осуществляющая динамическое управления температурой и интенсивностью вентиляции.

Перед запуском охлаждения всегда выполнять цикл предварительного охлаждения, таким образом цикл будет более эффективным и быстрым, а также уменьшится потребление энергии.

Готовый продукт следует помещать в прибор, когда он еще остается очень горячим, не дожидаясь остывания. Если температура продукта превышает  $100^{\circ}\text{C}$ , подождать несколько минут ее уменьшения ниже данного значения, в любом случае, это не повлияет на конечный результат.

По завершении цикла нажать на клавишу СТОП и переместить продукт в холодильник. По завершении процедуры прибор активирует консервацию при плюсовой температуре, пока пользователь не остановит данный процесс.

#### ПЕРЕЧЕНЬ ПРОГРАММ:

СУП-ПЮРЕ – СОУС – ПАСТА – РИС – МЯСО – РЫБА – ЗЕЛЕНЬ – ФРУКТЫ – СЛАДОСТИ

Примеры:

**Сухая паста:** охлаждение пасты вызывает термический шок, немедленно блокирующий процесс приготовления. Паста не слипается, поскольку происходит желефикация крахмала и нет необходимости в добавлении масла. Можно хранить в холодильнике до 3 дней и выкладывать прямо на сковороду с желаемой приправой, получая здоровое, вкусное и привлекательное блюдо за несколько минут.

**Жаркое:** жаркое из телятины может охлаждаться с помощью температурного щупа, вплоть до достижения  $+3^{\circ}\text{C}$  сразу после извлечения из духовки. Процесс испарения прерывается немедленно, не допуская дисперсии жидкостей; мясо остается мягким, сочным и питательным. Можно порезать его ломтиками, не разрывая его, можно сразу же употребить в пищу одну часть, а остальное хранить в холодильнике в течение одной недели.

**Папа с детьми:** можно приготовить отдельные порции фруктов или вареной зелени, охладив их до +3°C, время хранения составит одну неделю.

**Бисквит:** если бисквит остывает при комнатной температуре, то он теряет много влаги, оказывается сухими и неаппетитным. При охлаждении до +3°C, напротив, испарение блокируется, когда продукт еще является горячим, и получается мягкий и воздушный бисквит, который надолго сохранит свои наилучшие свойства.

**Слоистый мусс:** можно немедленно охлаждать каждый слой, значительно сокращая время приготовления: слабая вентиляция не разрушитготавливаемое блюдо и не деформирует поверхность.

Кремы: Охлаждение яичных кремов защищает от бактериальной агрессии и удлиняет срок хранения.

## 5.2 ШОКОВОЕ ОХЛАЖДЕНИЕ

Замораживание и шоковое охлаждение НЕ являются синонимами. В процессах замораживания и шокового охлаждения существует одна фундаментальная переменная, делающая две техники совершенно различными, - это время.

В отличие от замораживания, шоковое охлаждение является очень быстрым процессом, который при температуре до -40°C обеспечивает сохранение без изменения органолептических свойств, вкуса, аромата и внешнего вида продуктов, поскольку в них активируется процесс микрокристаллизации. Вода замерзает без разрушения клеток: мясо, рыба, фрукты и овощи не претерпевают никаких изменений биологической структуры.

Выбранная программа может предусматривать использование температурного щупа в зависимости от размеров продукта, обеспечивающих или нет ввод щупа. Например, доступно использование при выборе: мясо > туша, не доступно при выборе: мясо > кусочки, фрукты > кусочки

В приборе реализована технология, осуществляющая динамическое управление температурой и интенсивностью вентиляции.

Перед запуском замораживания всегда выполнять цикл предварительного охлаждения, таким образом цикл будет более эффективным и быстрым, а также уменьшится потребление энергии.

Готовый продукт следует помещать в прибор, когда он еще остается очень горячим, не дожидаясь остывания. Если температура продукта превышает 100°C, подождать несколько минут ее уменьшения ниже данного значения, в любом случае, это не повлияет на конечный результат.

По завершении цикла нажать на клавишу СТОП и переместить продукт в морозильник. По завершении процедуры прибор активирует консервацию при отрицательной температуре, пока пользователь не остановит данный процесс.

### ПЕРЕЧЕНЬ ПРОГРАММ:

СУП-ПЮРЕ – СОУС – ПАСТА – МЯСО – РЫБА – ЗЕЛЕНЬ – ФРУКТЫ – СЛАДОСТИ И МОРОЖЕНОЕ

Примеры:

**Ассорти на гриле за 8 минут:** быстро замороженное мясо можно готовить без разморозки. Куриная грудка, кусочек молодой говядины и порция на шампуре могут быть приготовлены на хорошо разогретой плите примерно за 8 минут.

**Нарезка:** нарезанные кусочки сохраняют исходный цвет и оригинальный запах. Вы можете приобрести на лучших колбасных заводах свежую нарезку гарантированного качества и создать запасы для использования по мере необходимости. Колбаса, сырокопченая и вареная ветчина, шпик и брезаола размораживаются при комнатной температуре за несколько мгновений, сохраняя исходные характеристики.

**Сырая рыба:** существуют риски, связанные с заражением селедочным червем (анизакидой) - опасным для здоровья паразитом, предотвратить которые можно только при продолжительной готовке или при низких температурах. При шоковом охлаждении и хранении при температуре  $-20^{\circ}\text{C}$ , по крайней мере, устраняются любые риски. Многие думают, что рыба, подвергшаяся шоковому охлаждению, теряет свои качества. Это ошибочное убеждение. С помощью функции шокового охлаждения вода, содержащаяся в мясе, быстро отвердевает, не разрушая волокно. Ракообразные, моллюски, рыбное филе определенно превосходят по качеству соответствующие свежие продукты, хранившиеся в холодильнике в течение 1 дня.

**Замороженные овощи на гриле.** Овощи с высоким содержанием воды портятся в традиционном морозильнике, нарушается вкус и консистенция, а питательные вещества теряются. Можно подвергнуть шоковому охлаждению уже порезанные овощи на специальной программе заморозки и готовить их на хорошо разогретой плите, чтобы получить через несколько минут вкусный гарнир.

**Фрукты:** фрукты можно подвергнуть шоковому охлаждению, предотвращая их почернение вследствие охлаждения. Замороженные фрукты - это запас, который всегда под рукой для приготовления фруктовых ассорти, песочных пирогов, штруделя, тортов и украшений. Можно подвергнуть шоковому охлаждению фрукты, приготовленные для детей, и хранить их в морозильнике, чтобы создать качественный запас здорового, натурального на 100% продукта на ближайшие месяцы.

**Супы и супы-пюре:** в супермаркетах предлагаются различные типы уже готовых супов, но все они насыщены добавками и консервантами. Спелые собранные овощи, промытые и порезанные на кусочки, можно подвергнуть шоковому охлаждению и продолжительное время хранить в морозильнике, чтобы готовить супы и супы-пюре, в любое время года наслаждаясь натуральным вкусом свежей зелени.

**Клецки:** чтобы всегда иметь дома уже готовые клецки можно заранее приготовить их в большом количестве и подвергнуть шоковому охлаждению, создав запас, из которого можно черпать в любой момент. Можно варить непосредственно замороженный продукт.

**Паста с яйцом:** можно подвергать шоковому охлаждению тальятелле (домашняя лапша), каппеллаччи (вид пельменей с тыквенной начинкой), клецки, биголи (вид макаронных изделий), каннеллони (сорт макарон) и все блюда с добавлением свежей пасты.

**Мороженое:** Имеющееся в продаже мороженое может содержать до 500 калорий. Можно приготовить натуральное на 100% мороженое. Заморозить свежие фрукты или ягоды (например, клубнику) на специальной программе. Положить в миксер на несколько минут с добавлением яичного белка и 1 ложки сахара.

**Фруктовый лед:** С помощью специальных формочек можно приготовить фруктовый лед и порции мороженого оригинальной и симпатичной формы, покрытые расплавленным шоколадом и ореховой крошкой.

### 5.3 КОНСЕРВАЦИЯ

Обеспечивает регулировку температуры от  $-40^{\circ}\text{C}$  до  $+45^{\circ}\text{C}$ , интенсивность вентиляции варьируется от 25% до 100%. Значения температуры и вентиляции устанавливаются в начале цикла, но их можно изменить также во время цикла, нажав на установленные значения, отображаемые на дисплее.

Процесс консервации - единственный из процессов, допускающий изменение интенсивности вентиляции. Помимо консервации, может также применяться для охлаждения или подогрева продуктов на конкретных этапах приготовления блюда.

Примеры:

**Мягкое мороженое:** после хранения при идеальной температуре приятно отведать с правильной консистенцией.

**Мороженое:** после хранения при идеальной температуре приятно отведать мягкое сливочное мороженое.

## 5.4 РАССТОЙКА

Что может быть лучше домашнего хлеба! Свежий и душистый хлеб различных форм и цветов всегда желанен за обедом или ужином. Но чтобы обеспечить идеальное действие дрожжей необходимо, чтобы правильная температура сохранялась в течение необходимого времени, без перепадов уровня влажности. Это условие невозможно воспроизвести дома, но возможно с помощью *LIFE!* Вы получите тесто необыкновенного качества, готовое для приготовления в нужный Вам момент.

С помощью *LIFE!* Вы получаете в распоряжение профессиональные функции, Вы действительно можете замедлить действие дрожжей и запрограммировать поднятие теста именно к тому часу, когда Вы собираетесь начать готовку. Для поднятия теста можно воспользоваться ночным временем суток: при увеличении времени можно уменьшить количество дрожжей и получить легкий и удобоваримый хлеб, фокаччу и пиццу.

Идеальная температура расстойки составляет  $+28^{\circ}\text{C}$ . Однако ее можно регулировать по необходимости в заданных пределах. Продолжительность расстойки должна устанавливаться в зависимости от количества дрожжей и типа муки, используемой для приготовления теста. В случае муки повышенной силы *W* можно использовать меньшее количество дрожжей, а продолжительность расстойки будет большей.

При использовании малого количества дрожжей (например,  $0,5\%$  - 5 г на 1 кг теста) и более длительного периода расстойки тесто будет более ароматным и легко усваиваемым. Для этого можно задать более длительный период расстойки при низкой температуре (менее  $10^{\circ}\text{C}$ ) на срок свыше 24 часов.

### ПРОГРАММЫ РАССТОЙКИ

**НЕМЕДЛЕННАЯ РАССТОЙКА** обеспечивает установку температуры и продолжительности расстойки. При включении прибор активирует нагревание или охлаждение, чтобы достигнуть заданной температуры. Цикл завершается по истечении установленного времени.

По завершении цикла система поддерживает установленную температуру вплоть до отключения вручную.

**БАЗОВАЯ ЗАПРОГРАММИРОВАННАЯ РАССТОЙКА:** обеспечивает установку температуры, продолжительности и расписания расстойки. Прибор автоматически рассчитывает дополнительное время до запрограммированной расстойки и обеспечивает охлаждение теста в течение данного периода, ингибируя действие дрожжей. Данный период называется временем выдерживания.

Это может быть полезным, если Вы уходите утром, а вечером хотите получить отлично поднявшееся тесто. Например, если необходимо поставить пиццу в духовку вечером, в 19:00, и активировать цикл утром, в 9:00, с продолжительностью расстойки 5 часов, система обеспечит охлаждение теста в течение 5 часов и его расстойку в оставшиеся 5 часов. Такой же принцип действует, если необходимо приготовить тесто накануне.

**РАСШИРЕННАЯ ЗАПРОГРАММИРОВАННАЯ РАССТОЙКА:** обеспечивает установку температуры охлаждения, смерзания, расстойки, относительной продолжительности каждого процесса и времени окончания расстойки. Прибор действует так же, как в случае «базовой запрограммированной расстойки» и автоматически рассчитывает время выдерживания.

Данная функция полезна, если необходимо точно контролировать различные температуры и несколько этапов расстойки вплоть до завершения цикла.

Примеры:

**Хлеб:** Мука, вода, дрожжи и щепотка соли. Самый лучший хлеб - это хлеб, испеченный дома, из муки, воды, дрожжей и небольшого количества соли. Сделайте большое количество теста, форму для булочек, приготовьте их и заморозьте про запас. Вы сможете размораживать хлеб по мере необходимости, если желаете потреблять ароматный продукт, будто только что из печи.



**Пицца:** при медленной ферментации можно использовать меньшее количество дрожжей, но необходим контроль постоянства и точности температуры. С помощью *LIFE* можно оставлять тесто подниматься с помощью циклов длительностью до 24 часов, в том числе при низкой температуре. При применении маточных дрожжей тесто обогащается компонентами, которые улучшают его, в том числе с точки зрения органолептических качеств. Результатом является воздушная, мягкая и легко усваиваемая пицца.

**Бриоши, круассаны, слоеные булочки и кексы с изюмом:** бриоши, круассаны, слоеные булочки и кексы с изюмом можно ставить на дрожжах естественным образом, не применяя продуктов, выпускаемых промышленностью.

## 5.5 РАЗМОРАЖИВАНИЕ

Размораживание сырой рыбы и мяса является одним из наиболее медленных и деликатных процессов, происходящих на кухне. Не рекомендуется использовать проточную воду, в то время как в микроволновой печи, хотя процесс и ускоряется, продукты питания частично подвергаются тепловой обработке и разрушается их белковая часть: качество необратимо ухудшается. Размораживание в холодильнике является эффективным, но слишком медленным, и противоречит повседневным потребностям.

Благодаря технологии, заимствованной из профессионального мира, *LIFE* делает процесс размораживания быстрым и безопасным, Вы не сможете отличить свежий продукт от размороженного.

### ПЕРЕЧЕНЬ ПРОГРАММ:

СУП-ПЮРЕ – СОУС – ПАСТА – МЯСО – РЫБА – ЗЕЛЕНЬ – ФРУКТЫ – СЛАДОСТИ

Примеры:

**Рыба:** размороженная рыба, подаваемая в сыром виде, остается насыщенным влагой продуктом, без окисления, изменения цвета и консистенции. Структура и вкус останутся исходными.

## 5.6 ШОКОЛАД

Горький, полугорький, сладкий шоколад, фантастическое тесто, полученное при смешивании какао-пасты, масло какао и сахара. Простым охлаждение жидкого шоколада невозможно получить красивый и хрустящий продукт вследствие плохой кристаллизации масла какао.

Обычный холодильник не обеспечивает нужной температуры и вызывает ухудшение качества продукта. С помощью *LIFE* можно выполнить цикл «расщепления» для стабилизации шоколада и создания благоприятных условий для проявления аромата.

Примеры:

**Шоколадные конфеты:** можно выбрать белый, молочный или расплавленный шоколад. Расплавить на водяной бане и расплавить в фигурных формах. Запустить цикл кристаллизации, и через десять минут шоколадные конфеты будут готовы.

## 5.7 ЙОГУРТ

Йогурт - это питательный и легкий продукт, улучшающий наше самочувствие, может употребляться в пищу также теми, кто страдает от непереносимости лактозы в легкой форме. *LIFE* создает идеальную среду для преобразования ферментами молока в йогурт. Вы можете выбрать самое лучшее молоко, приготовить в малых или больших количествах и добавить предпочитаемые Вам свежие фрукты, - в Вашем распоряжении всегда будет здоровая и питательная еда.

Наконец, Вы сможете избавиться от промышленных упаковок, содержащих сахар, консерванты и ароматизированные добавки.

Примеры:

**Йогурт:** для приготовления йогурта необходимо цельное молоко (свежее или предназначенное для длительного хранения) и натуральный белый йогурт, или упаковка молочных ферментов в качестве закваски. Свежее молоко обеспечивает получение йогурта большей плотности по сравнению с молоком

длительного хранения. При использовании не пастеризованного молока необходимо сначала прокипятить его.

Содержание жиров и культур, используемых в исходных йогуртах, влияет на консистенцию получаемого йогурта. Не все йогурты пригодны для закваски.

#### МЕТОД ИЗГОТОВЛЕНИЯ ЙОГУРТА

Смешать молоко и йогурт в пропорции 10:1, то есть использоваться 10% йогурта по отношению к определенному количеству молока. Налить в стеклянный контейнер или в отдельные стаканчики, закрыть их крышкой или использовать прозрачную пленку для пищевых продуктов. Поставить в прибор и запустить цикл «Йогурт». Средняя продолжительность цикла составляет 10 часов.

В ходе цикла стаканчики не следует передвигать или взбалтывать.

По завершении процесса прибор автоматически начнет охлаждение йогурта.

Хранить йогурт в холодильнике до 8 дней.

В йогурт можно добавить кофе, шоколадную крошку, свежие фрукты, мед, конфитюр или злаковые.

### 5.8 ОХЛАДИТЕЛЬ БУТЫЛОК

Функция охлаждения бутылок обеспечивает выбор типа вина, которое будет охлаждено за несколько минут до температуры, идеальной для подачи к столу. Также можно охлаждать воду, пиво и другие напитки.

### 5.9 ПРЕДВАРИТЕЛЬНОЕ ОХЛАЖДЕНИЕ

Всякий раз, когда необходимо запустить цикл охлаждения/ шокового охлаждения, важно выполнить предварительное охлаждение камеры. Таким образом, цикл будет более эффективным и быстрым, а также уменьшится потребление энергии.

## 6.0 ПРЕДУПРЕЖДЕНИЯ И АВАРИЙНЫЕ СИГНАЛЫ

### 6.1 ПРЕДУПРЕЖДЕНИЕ О ЗАЩИТЕ КОМПРЕССОРА

Постоянные перезапуски компрессора могут привести к снижению его надежности.



Чтобы не допускать запуска компрессора с излишней частотой предусмотрено минимальной время перерыва между двумя пусками подряд.

### 6.2 АВАРИЙНЫЙ СИГНАЛ ОТКРЫТОЙ ДВЕРИ:

Через 30 секунд после открытия дверцы выводится предупреждение об открытой двери в сопровождении звукового прерывающегося аварийного сигнала. Рекомендуется по возможности ограничить открытие двери во время выполнения цикла. Если аварийный сигнал продолжается свыше 3 минут, машина автоматически прерывает выполнение цикла.

После закрытия двери аварийный сигнал автоматически прекращается.

Если аварийный сигнал появляется также при закрытой двери, обратитесь в службу технической поддержки для проверки или замены датчика открытия двери.

### 6.3 АВАРИЙНЫЙ СИГНАЛ ОШИБОЧНОГО СЧИТЫВАНИЯ ДАННЫХ ЗОНДОМ КАМЕРЫ

В случае ошибочного считывания данных зондом камеры или его поломки на дисплей выводится аварийный сигнал об ошибочном считывании зонда камеры. В данном состоянии машина не выполняет никаких циклов.

Клавиша **Отмена** обеспечивает возврат на главную страницу.

Если аварийный сигнал сохраняется, обратиться в службу технической поддержки.

### 6.4 АВАРИЙНЫЙ СИГНАЛ ОШИБОЧНОГО СЧИТЫВАНИЯ ДАННЫХ ТЕМПЕРАТУРНЫМ ЩУПОМ

В случае ошибочного считывания данных температурным щупом или его поломки на дисплей выводится аварийный сигнал об ошибочном считывании температурного зонда.

Если возможно, цикл продолжается с зондом камеры.

Клавиша **Отмена** обеспечивает возврат на главную страницу.

### 6.5 АВАРИЙНЫЙ СИГНАЛ ВЫСОКОЙ ТЕМПЕРАТУРЫ В КАМЕРЕ

Если определенная зондом в камере температура превышает **70°C**, появляется аварийный сигнал **«Высокая температура»**. Сразу после того, как повышенная температура опустится ниже аварийного значения, прибор возвращается к предыдущему режиму или циклу.

При нажатии на клавишу **«Информация»** выводится информация об аварийном сигнале, на дисплей выводится страница информации о высокой температуре.

### 6.6 АВАРИЙНЫЙ СИГНАЛ ОТКЛЮЧЕНИЯ ЭЛЕКТРОПИТАНИЯ

В случае отключения электроэнергии менее чем на 5 минут, если прибор выполняет цикл, при восстановлении питания выполняемый цикл автоматически продолжается с той точки, на которой был прерван. В случае отключения питания более чем на 5 минут, появляется сообщение «отключение питания».

При нажатии клавиши **Отмена** на дисплей выводится страница, относящаяся к выполняемому циклу, который был прерван в результате перебоя с электроэнергией.

### 6.7 ПРЕДУПРЕЖДЕНИЕ О НЕОБХОДИМОСТИ ЧИСТКИ КОНДЕНСАТОРА

После определенного количества часов работы машины появляется сообщение «Рекомендуется чистка конденсатора, обратитесь в авторизованный центр технической поддержки».

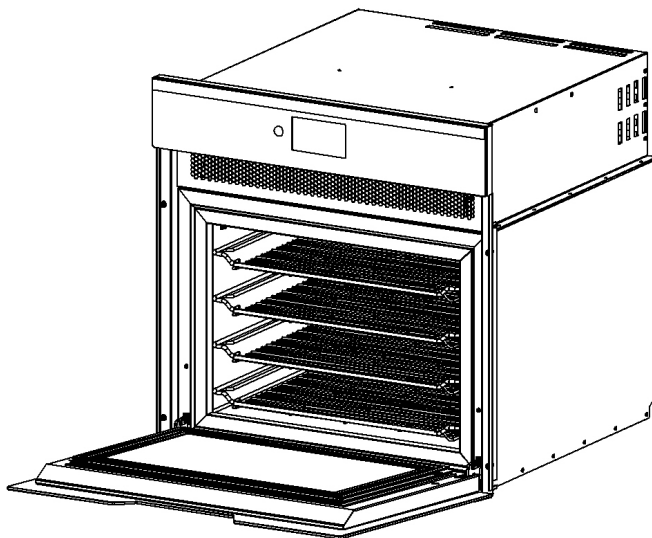
Клавиша **«Отмена»** обеспечивает отключение сигнала тревоги и его обнуление.

Клавиша **«Позже»** обеспечивает возобновление сигнала тревоги.

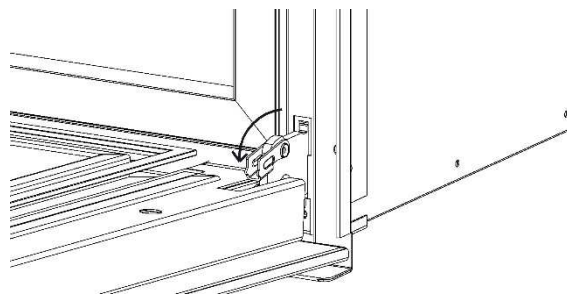
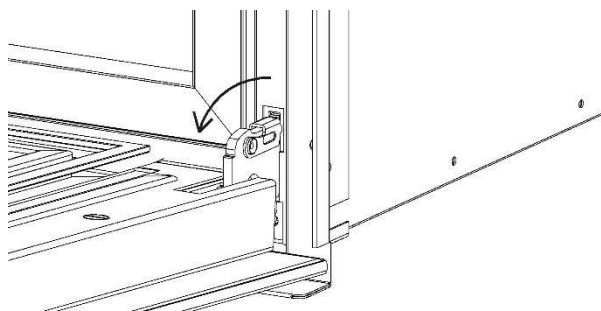
## 7.0 ЧИСТКА И ОБСЛУЖИВАНИЕ

### 7.1 СНЯТИЕ ДВЕРЦЫ

Дверца соединена с корпусом машины с помощью шарниров



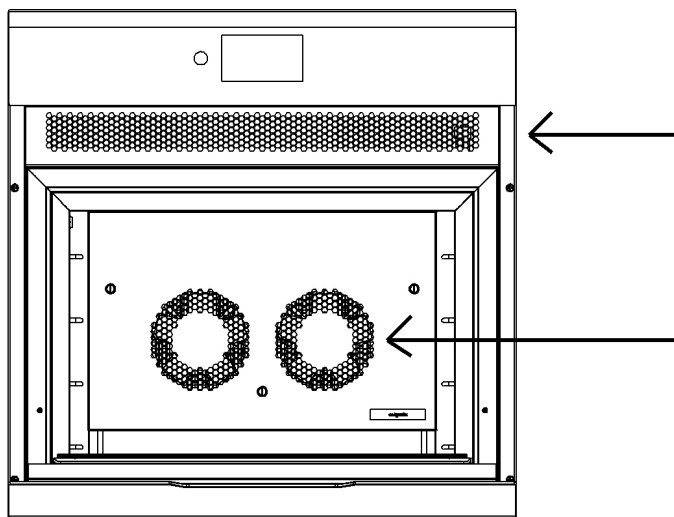
Перед снятием двери для техобслуживания или чистки, разблокируйте стопорные шпонки, повернув вверх соединительную шпонку на обоих шарнирах.



Снимите дверь с отверстий на корпусе машины, выполнив операции, показанные на рисунке. Никогда НЕ тяните дверь за ручку, а держите по бокам руками.

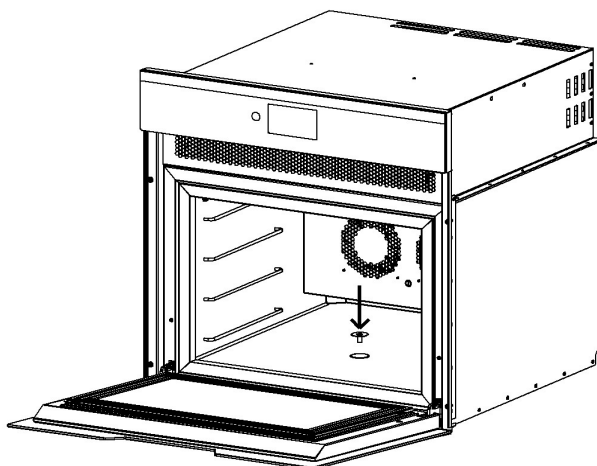
### 7.2 ЧИСТКА ФРОНТАЛЬНОЙ РЕШЕТКИ ВЕНТИЛЯЦИИ

Почистить фронтальные решетки, уделяя особое внимание тому, чтобы через решетки посторонние предметы не попали в машину, что может повредить правильности ее функционирования.



### 7.3 ЧИСТКА НИЖНЕЙ ЧАСТИ ПРИБОРА

По окончании цикла, при необходимости, почистите дно машины, уделяя особое внимание тому, чтобы никакие предметы не попали в сливную трубу (если имеется). Это может воспрепятствовать правильному стоку воды. Убедиться, что сливная пробка находится в правильном положении, чтобы не допустить того, чтобы предметы или крупные куски пищи попали в сливную трубу.



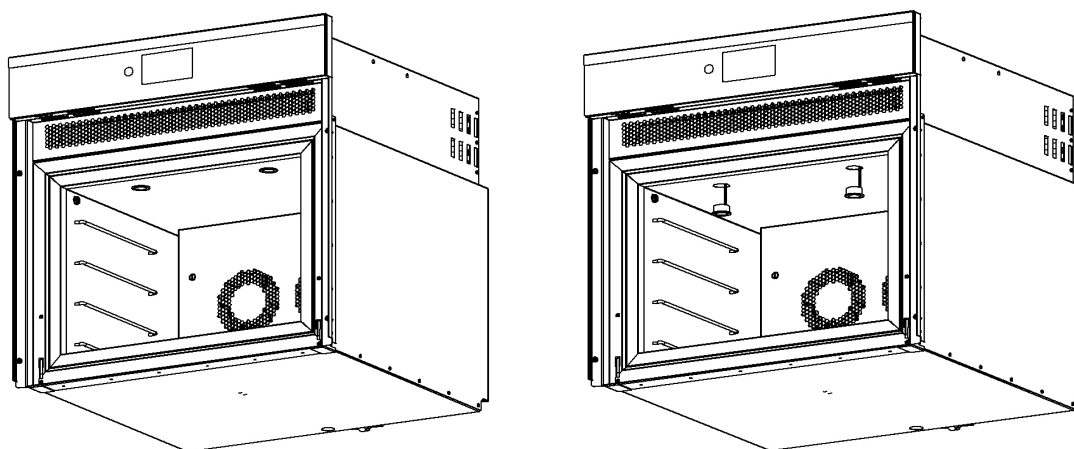
Операции по профилактическому техобслуживанию могут выполняться не специализированным персоналом, при условии скрупулезного выполнения приведенных ниже инструкций.

Внутренние и внешние поверхности можно промыть губкой, смоченной в теплой воде с не агрессивными химически моющим средством, для завершения чистки вытереть сухой мягкой тряпкой. Применение средств для придания блеска рекомендуется только для внешних стенок.

### 7.4 ЗАМЕНА СВЕТОДИОДНОЙ ПОДСВЕТКИ (W60 - W45)

Светодиодные лампочки на верхней внутренней части камеры. Для замены следовать ниже приведенным указаниям:

Выключить машину, нажав на клавишу ВКЛ./ВЫКЛ. и извлечь штепсель из розетки электропитания. Извлечь подсветку из ее углубления с помощью прямошлицевой отвертки. Отсоединить подсветку от соответствующего соединителя. Не вытаскивать провода, чтобы не повредить внутреннюю электропроводку. Заменить подсветку и положить в соответствующее углубление оставшийся кабель. Подсветка должна войти до щелчка в соответствующее круглое отверстие.



## 8.0 ТЕМПЕРАТУРНЫЙ ЩУП

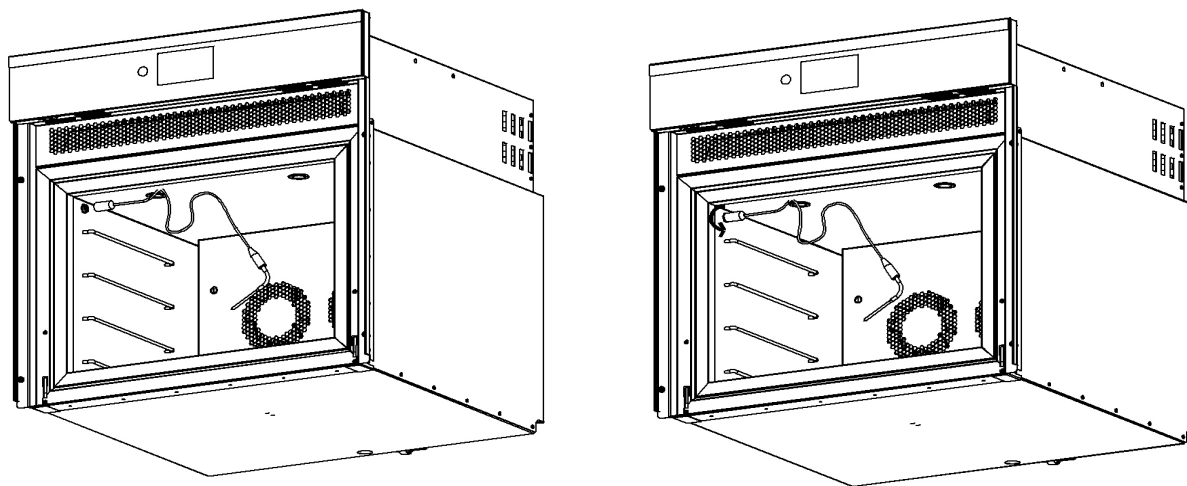
Применение щупа обеспечивает точный контроль температур в заданных программах. Для обеспечения оптимального функционирования щуп должен быть помещен в центр продукта.


Проверить, чтобы острое щупа не выходило за пределы продукта и не соприкасался с противнем.



Не устанавливать щуп через вентиляционные отверстия, возможно повреждение вентиляторов и самого щупа.

Если щуп не используется, его следует извлечь. Отвинтить щуп, как показано на рисунке, и положить его в ящик. Не оставлять щуп внутри камеры, если он не используется. Завинтить закрывающий колпачок, чтобы не допустить повреждения контактов. Внимание: запрещается мыть щуп в посудомоечной машине, в противном случае возможно повреждение контактов.

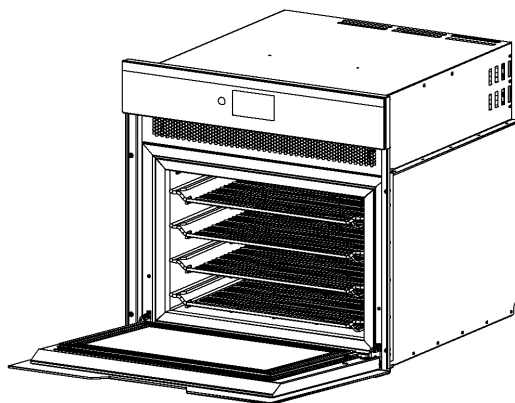


 Не устанавливать щуп в продукты с температурой свыше  $100^{\circ}\text{C}$ , чтобы не повредить датчик.

## 9.0 МИНИМАЛЬНАЯ И МАКСИМАЛЬНАЯ ТЕМПЕРАТУРА

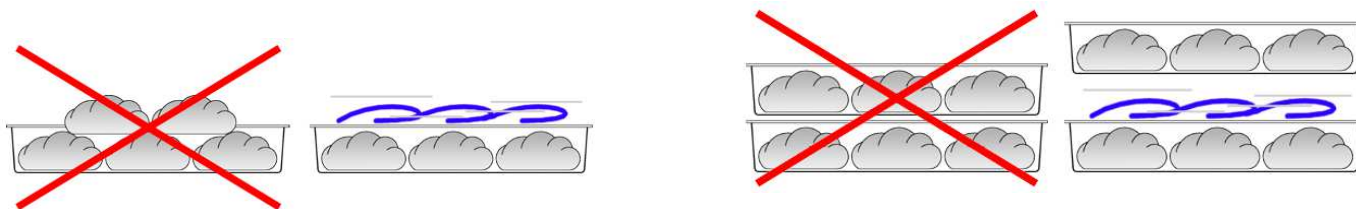
### 9.1 РАСКЛАДКА НА ПОЛКАХ

Использовать противни или контейнеры малой высоты, чтобы содействовать контакту воздуха с поверхностью продукта. Поместить контейнеры по порядку, не ставя один на другой. Не ставить контейнеры один на другой, а использовать специальную решетку: это необходимо, чтобы обеспечить нормальную циркуляцию воздуха.



### 9.2 РАСПОЛОЖЕНИЕ ПРОДУКТОВ ПИТАНИЯ

Не закрывать контейнеры крышкой. Ниже приведены примеры

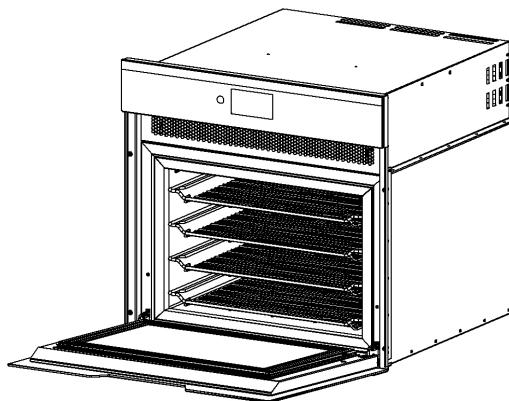


Максимальная грузоподъемность решетки в версиях W60 – W45 составляет 15 кг.

Максимальная грузоподъемность решетки в версии W30 составляет 12 кг.

### 9.3 РАСКЛАДКА НА ДНЕ

Не ставить емкости, тарелки и контейнеры непосредственно на дно, а использовать откидную решетку в качестве основы. Таким образом воздух может достигать также нижней части продукта, обеспечивая наилучший конечный результат.

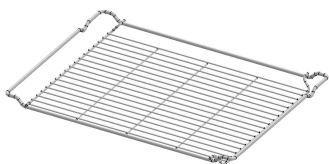


## 10.0 СЕРИЙНЫЕ КОМПЛЕКТУЮЩИЕ

1 ШТ. РЕШЕТКА + противень (W30)

2 ШТ. РЕШЕТКИ + противень (W45)

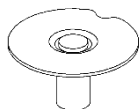
3 ШТ. РЕШЕТКИ + противень (W60)



1 ШТ. ТЕМПЕРАТУРНЫЙ ЩУП (W30-W45-W60)



1 ШТ. СЛИВНАЯ ПРОБКА (W45-W60)



4 ШТ. КРЕПЕЖНЫЕ ВИНТЫ ДЛЯ МЕБЕЛИ (W45-W60)

Дополнительные принадлежности можно заказать на сайте [coldlineliving.it](http://coldlineliving.it).



## 11.0 ПОИСК НЕ ОТМЕЧЕННЫХ НЕИСПРАВНОСТЕЙ

ПРОБЛЕМА	ВОЗМОЖНЫЕ ПРИЧИНЫ	РЕШЕНИЯ
Прибор не включается.	Отсутствует напряжение	Проверьте наличие напряжения в розетке, в которую включен штепсель прибора, восстановите возможные автоматические выключатели и предохранители до прибора.
	Прибор в режиме ожидания	Прикоснитесь к экрану, чтобы активировать главное меню.
При запуске цикла охлаждения, шокового охлаждения компрессор не включается.	Задержка пуска компрессора при быстром перезапуске	Если вентиляторы конденсатора работают, то все в порядке. Подождать 2 минуты до перезапуска компрессора. Если вентиляторы конденсатора не работают, обратиться в службу технической поддержки.
	Реле управления компрессора неисправно	Необходимо вмешательство техника для проверки и ремонта.
	Сработала внутренняя термическая защита компрессора вследствие перегрева	Оставить прибор выключенным примерно на 30 минут, затем перезапустить его, проверить, нет ли препятствий для правильного потока воды охлаждения в технической камере, особенно, не закупорен ли вход и выход воздуха машины. Проверить, чтобы между задней частью прибора и стеной было расстояние около 15 мм для версий W60 – W45 (30 мм для версии W30) для выхода воздуха. Проверить, чтобы прибор не был установлен поблизости от источников тепла (духовки, макаронноварки, фритюрницы). Проверить, функционирует ли вентилятор конденсатора. Если проблема сохраняется, связаться со службой технической поддержки.
Прибор не охлаждает или охлаждает очень медленно	Избыточная загрузка продукта при высокой температуре	Не перегружать внутреннюю камеру, проверить, чтобы вентиляционное отверстие вентиляторов испарителя не было закупорено.
	Вентиляторы испарителя не функционируют	Обратиться в службу технической поддержки для уточнения причины остановки вентиляторов
	Испаритель перегружен льдом	Выполнить цикл дрожжевания (вхолостую) при 40°C в течение 4 часов, чтобы разморозить испаритель
	Перегрев прибора	Проверить, чтобы между задней частью прибора и стеной было расстояние около 15 мм для версий W60 – W45 (30 мм для версии W30) для выхода воздуха. Проверить, чтобы прибор не был установлен поблизости от источников тепла (духовки, макаронноварки, фритюрницы). Проверить, функционирует ли вентилятор конденсатора. Проверить, свободны ли передние и задние аспирационные отверстия.

## 12.0 ПАСПОРТ БЕЗОПАСНОСТИ ДЛЯ ГАЗА R290

### 1 - ИДЕНТИФИКАЦИЯ ОПАСНОСТЕЙ

Идентификация опасностей. Сжиженный газ. В случае высокой концентрации возможно удушье. Брызги могут вызвать холодный ожог.

### 2 - МЕРЫ ПЕРВОЙ ПОМОЩИ

Вдыхание: В случае высокой концентрации возможно удушье. Симптомы могут включать потерю подвижности и (или) сознания. Пострадавшие могут не отдавать себе отчет о наличии удушья. При низкой концентрации возможен наркотический эффект. Симптомы могут включать головокружение, головную боль, тошноту и потерю координации движений. Переместить пострадавшего в незагрязненную зону, надев респиратор. Удобно положить пострадавшего и накрыть чем-нибудь теплым. Вызвать врача. В случае остановки дыхания выполнить искусственное дыхание. Попадание внутрь: Маловероятный путь воздействия; в случае попадания внутрь выпить 1-2 стакана воды и вызвать врача. Попадание в глаза: Промывать глаза глазными каплями или чистой водой в течение нескольких минут. Вызвать врача. Контакт с кожей: Обильно ополоснуть теплой водой пострадавшую зону. Внимание: необходимо снять одежду, чтобы она не прилипла к коже. При наличии кожного раздражения вызвать врача.

### 3 - ПРОТИВОПОЖАРНЫЕ МЕРЫ

Специфические опасности: Не воспламеняется. Опасные продукты горения: Фтористый карбонил. Фтористоводородная кислота. Соответствующие средства тушения: Можно использовать все известные средства пожаротушения. Специальные методы: По возможности остановить выход продукта. Постоянно опрыскивать водой из безопасного положения вплоть до охлаждения контейнера. Специальные средства защиты: Надеть респиратор для ограниченного пространства

### 4 - ТОКСИКОЛОГИЧЕСКАЯ ИНФОРМАЦИЯ

Общие сведения: В случае высокой концентрации в воздухе данный газ реагирует в первую очередь как удушающий газ, без других заметных физиологических воздействий.  
LC50/1ч (частей на млн): >15000 частей на млн

### 5 - ЭКОЛОГИЧЕСКАЯ ИНФОРМАЦИЯ

Общие сведения: Неизвестно об ущербе для окружающей среды, причиняемом данным изделием.  
Коэффициент уменьшения озонового слоя: 0

### 6 – ОБРАЩЕНИЕ

Обращение: Пользоваться только специальной аппаратурой, адаптированной для данного изделия, рабочего давления и температуры. Не допускать контакта с открытым пламенем, чтобы не допустить образования токсичных веществ. Не допускать вдыхания, применяя респиратор и проветривая зону, не допускать контакта с каплями жидкости вследствие опасности холодных ожогов, используя специальную защитную одежду.

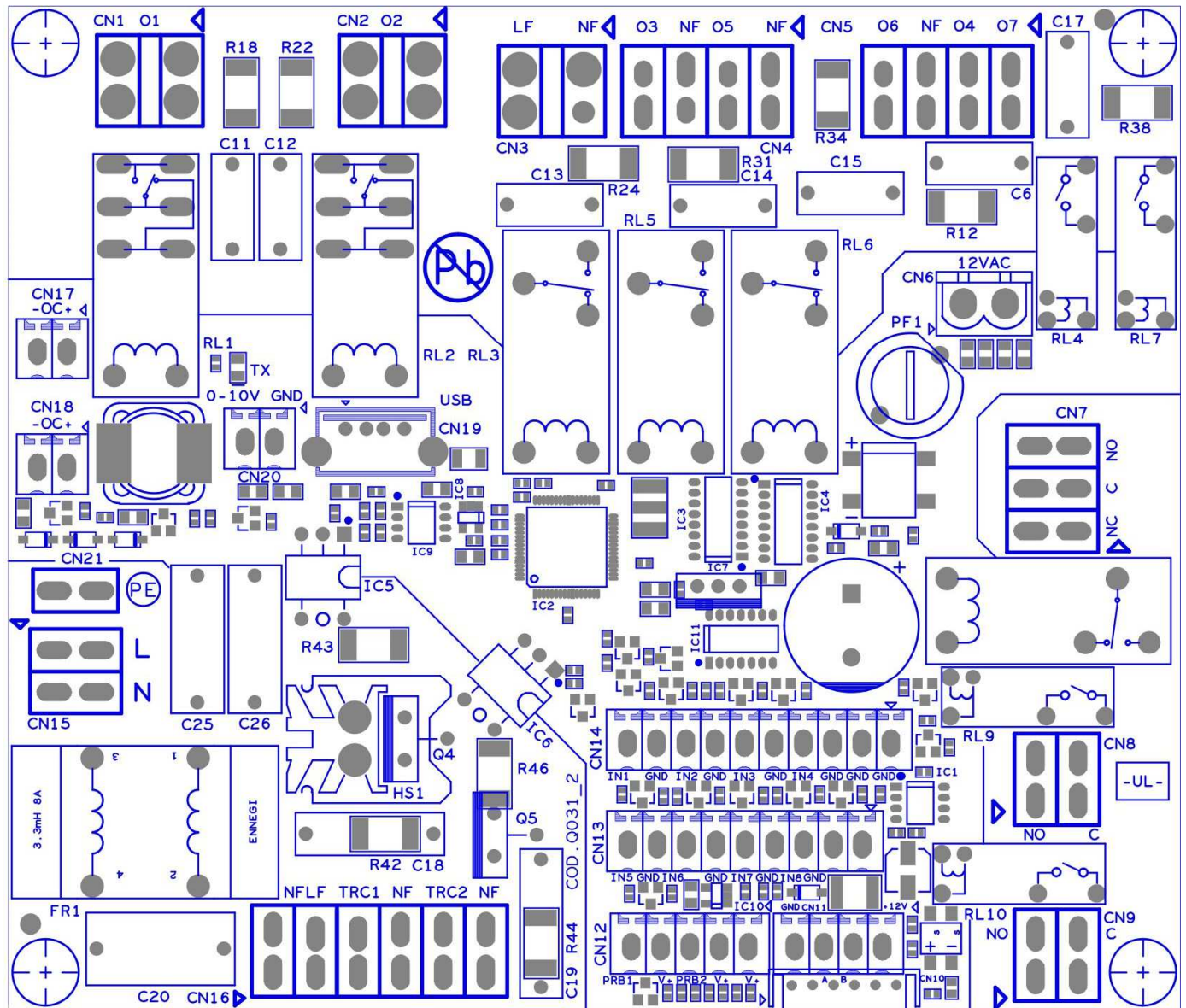
### 7 - МЕРЫ ПРОТИВ НЕПРЕДВИДЕННОЙ УТЕЧКИ ПРОДУКТА

Средства индивидуальной защиты: Эвакуировать из зоны воздействия. Для входа в загрязненную зону использовать респиратор, если нет подтверждения тому, что воздух пригоден для дыхания. Убедиться в достаточности вентиляции. Защита окружающей среды: Попытаться остановить выход с помощью подходящего поглощающего материала. Не допускать попадания в канализацию, подвалы, раскопки и зоны, скопление в которых может быть опасным. Методы устранения продукта: Проветрить помещение

### 8 - ЗАМЕЧАНИЯ ПО УТИЛИЗАЦИИ

Общие сведения: Не выбрасывать в окружающую среду. Собрать газ с помощью специального аспирационного насоса или утилизировать его в специальной сертифицированной установке.

# 13.0 СХЕМА СОЕДИНЕНИЙ



<b>L-N</b>	Питание 220 В – 50 Гц	<b>CN17</b>	Подключение сенсорной платы
<b>CN1-O1</b>	Реле компрессора	<b>CN6</b>	Питание 12 В перем. тока
<b>CN2-O2</b>	Реле сопротивления на дрожжевании	<b>TRC1-Nf</b>	Выход вентиляторов испарителя
<b>Lf-Nf</b>	Профильтрованная линия	<b>TRC2-Nf</b>	Выход вентиляторов конденсаторов
<b>Nf-O3</b>	Реле сопротивления на углу двери	<b>IN1-GND</b>	Вход для зонда камеры
<b>Nf-O5</b>	Реле освещения камеры	<b>IN3-GND</b>	Вход для зонда крепежа
		<b>IN5-GND</b>	Вход микропорта



# ÍNDICE

---

1.0	CONDICIONES DE USO	143
1.1	Introducción	
1.2	Condiciones de uso	
1.3	Seguridad técnica	
2.0	DATOS TÉCNICOS	145
3.0	INSTALACIÓN	146
3.1	Introducción	
3.2	Manipulación	
3.3	Desembalaje	
3.4	Integridad	
3.5	Eliminación de la máquina	
3.6	Limpieza	
3.7	Condiciones de trabajo	
3.8	Diagramas de instalación	
3.9	Conexión del desagüe	
3.10	Fijación	
3.11	Puesta en funcionamiento	
4.0	CUADRO DE MANDOS	151
4.1	Zona mandos	
4.2	Primer encendido	
4.3	Configuración idioma y fecha	
4.4	Calentamiento en vacío	
4.5	Menú principal	
4.6	Menú secundario	
5.0	USO	153
5.1	Abatimiento	
5.2	Congelación rápida	
5.3	Conservación	
5.4	Fermentación	
5.5	Descongelación	
5.6	Chocolate	
5.7	Yogur	
5.8	Enfriamiento botellas	
5.9	Preenfriamiento	
6.0	AVISOS Y ALARMAS	158
6.1	Aviso de protección del compresor	
6.2	Alarma puerta abierta	
6.3	Alarma lectura incorrecta sonda cámara	
6.4	Alarma lectura incorrecta sonda en el corazón	
6.5	Alarma alta temperatura en la cámara	
6.6	Alarma fallo de alimentación	
6.7	Aviso limpieza del condensador	
7.0	LIMPIEZA Y MANTENIMIENTO	159
7.1	Extracción de la puerta	
7.2	Limpieza de la rejilla frontal de aspiración	
7.3	Limpieza del fondo del equipo	

7.4 Sustitución de las luces

8.0 Sonda termométrica 161

9.0 Disposición del producto 162

9.1 Disposición en bandejas

9.2 Disposición de los alimentos

9.3 Disposición en el fondo

10.0 Equipamiento de serie 163

11.0 Búsqueda de las averías no indicadas 164

12.0 Ficha de seguridad gas R290 165

13.0 Diagrama de conexión 166

# 1.0 INSTRUCCIONES PARA LA SEGURIDAD Y ADVERTENCIAS

## 1.1 INTRODUCCIÓN

Estimado Cliente:

Deseamos agradecerle por haber comprado el abatidor multifunción LIFE.

LIFE integra múltiples funciones en poco espacio, es el resultado de la colaboración con Chef y Maestros confiteros de reputación internacional, y combina la mejor tradición con la tecnología más avanzada y segura.

Lea detenidamente las instrucciones antes de hacer funcionar el equipo.

Este manual forma parte del equipo, debe conservarse con mucho cuidado cerca del equipo y debe acompañarlo, incluso en caso de reventa.

## 1.2 CONDICIONES DE USO

El equipo está destinado para ser utilizado únicamente para la finalidad para la que ha sido diseñado: abatimiento, ultracongelación, conservación de alimentos, fermentación de masas, descongelación de alimentos ultracongelados, enfriamiento de bebidas, producción de yogur, dentro de los límites establecidos por el fabricante. Cualquier otro uso se considera inadecuado. No utilice el producto para refrescar el ambiente.

El fabricante no se asume ninguna responsabilidad en caso de uso inadecuado del equipo.

Mantenga la máquina fuera del alcance de los niños y/o de personas que por sus capacidades físicas, sensoriales o mentales no sean capaces de utilizar con seguridad el equipo.

No utilice instrumentos eléctricos en la cámara del equipo, salvo que estén recomendados por el fabricante.

El equipo está equipado con una sonda en el corazón para medir la temperatura dentro del producto. Manipule la sonda con cuidado por la empuñadura; cuando no la utilice, quítela y enrosque en su lugar el tapón de protección. No introduzca la sonda ni objetos puntiagudos en la rejilla de los ventiladores o en otras ranuras de ventilación.

Introduzca las bandejas o los recipientes calientes manipulándolos con manoplas para horno para evitar quemaduras. Evite que las bandejas se caigan accidentalmente por haberlas introducido mal.

No utilice dispositivos mecánicos ni de otro tipo para acelerar el proceso de descongelación, salvo que sean aquellos recomendados por el fabricante.



**EL ABATIDOR NO ES UN REFRIGERADOR/CONGELADOR TRADICIONAL. Al terminar el ciclo de trabajo configurado, si estuviera previsto, se activará el modo temporal de conservación. Coloque el producto en el refrigerador o congelador para la conservación a largo plazo.**

## 1.3 SEGURIDAD TÉCNICA

La instalación y los trabajos de mantenimiento extraordinario y reparación deben ser realizados únicamente por técnicos especializados. El instalador está obligado a respetar las instrucciones sobre las normas higiénico sanitarias, las normas de lucha contra incendios, prevención de accidentes y disposiciones de suministro eléctrico.


Antes de realizar cualquier trabajo de mantenimiento o limpieza, corte la alimentación eléctrica con el interruptor o desconecte el enchufe de la red eléctrica. Atención: desconecte la clavija cogiéndola directamente y no tirando del cable.


En caso de inactividad prolongada desconecte la clavija eléctrica.

Si el cable de alimentación estuviera dañado, deberá ser sustituido por el fabricante o por el servicio de asistencia técnica o por una persona cualificada.

Mantenga los orificios de ventilación del equipo libres.

Los residuos de alimentos de tamaño grande podrían atascar el desagüe si estuviera presente; asegúrese de que el filtro esté siempre colocado.

 La capacidad de carga de la puerta es de 10 kg como máximo. No se apoye en la puerta abierta, no se siente ni coloque objetos pesados.

 No conserve en el interior del equipo botes de aerosol bajo presión, líquidos o gases explosivos, tales como encendedores, acetona, gasolina u otros productos en cuya etiqueta esté indicado "inflamable". ¡Riesgo de explosión!

Para la limpieza, mantenimiento, instalación, eliminación y manipulación consulte los capítulos correspondientes.

Si el cable de alimentación estuviera dañado, deberá ser sustituido por el fabricante o por el servicio de asistencia.





**Garantía:** Coldline garantiza los equipos y sus piezas durante el período establecido por las leyes vigentes a partir de la fecha indicada en la factura de venta. La garantía no incluye las piezas dañadas como resultado del transporte, instalación o mantenimiento inadecuados, disconformidad de los sistemas eléctricos, hidráulicos o por un uso inadecuado de los equipos.





**Asistencia:** contacte con el distribuidor, comunicándole el modelo y el número de serie indicados en la placa de características del equipo.





**Modificaciones en el producto:** Coldline se reserva el derecho a realizar a sus productos modificaciones de tipo estético o técnico sin previo aviso.



## 2.0 DATOS TÉCNICOS

 <small>Via E. Mattei, 38 - 35036 Torreglia (PD) - Italy</small>	Voltage: <b>220 - 240V</b>	Heat. Power: <b>300W</b>		Ins. HFC 245  	MADE IN ITALY
	Abs. Power: <b>550W</b> Cool. Cap.: <b>850 W</b> Frequency: <b>50 Hz</b> Climate Class: <b>4</b>	Current: <b>2,8A</b> IP: <b>X2</b> Refrigerant: <b>R290</b> Quantity: <b>145g</b>			
Serial      Model <b>W720020000    W60BX</b>					

 <small>Via E. Mattei, 38 - 35036 Torreglia (PD) - Italy</small>	Voltage: <b>220 - 240V</b>	Heat. Power: <b>300W</b>		Ins. HFC 245  	MADE IN ITALY
	Abs. Power: <b>550W</b> Cool. Cap.: <b>850 W</b> Frequency: <b>50 Hz</b> Climate Class: <b>4</b>	Current: <b>2,8A</b> IP: <b>X2</b> Refrigerant: <b>R290</b> Quantity: <b>135g</b>			
Serial      Model <b>W720020000    W45BX</b>					

 <small>Via E. Mattei, 38 - 35036 Torreglia (PD) - Italy</small>	Voltage: <b>220 - 240V</b>	Heat. Power: <b>150W</b>		Ins. HFC 245  	MADE IN ITALY
	Abs. Power: <b>550W</b> Cool. Cap.: <b>850 W</b> Frequency: <b>50 Hz</b> Climate Class: <b>4</b>	Current: <b>2,8A</b> IP: <b>-</b> Refrigerant: <b>R290</b> Quantity: <b>115g</b>			
Serial      Model <b>W720020000    W30N</b>					

El equipo cumple con las Directivas europeas como se indica en detalle en la **declaración de conformidad CE** adjunta. Los datos están indicados en la placa CE aplicada en el interior del equipo.

La Clase climática 4 indicada en la placa corresponde a una temperatura ambiente de 32 °C de acuerdo con la normativa vigente.

Modelo	W60	W45	W30
Bandejas admitidas	Bandejas 35x32	Bandejas 35x32	Bandejas 32x26
Peso máx. bandeja	15	15	12
Medidas ext. (mm)	L 595 A 546 H 596	L 595 A 546 H 456	L 558 P 380 H 360
Peso (kg)	60	55	40
Capacidad (l)	45	26	22
Potencia máxima	550 W	550 W	550 W
Absorción máxima	2,8 A	2,8 A	2,8 A
Potencia frigorífica	900 W*	900 W*	900 W*
Tensión	220V-240V/50Hz	220V-240V/50Hz	220V-240V/50Hz
*Evap. -10 °C cond. +40 °C			

## 3.0 INSTALACIÓN

### 3.1 INTRODUCCIÓN

**El fabricante no se asume ninguna responsabilidad en caso de uso inadecuado del equipo.**

**La instalación debe ser llevada a cabo solo por un técnico especializado.**

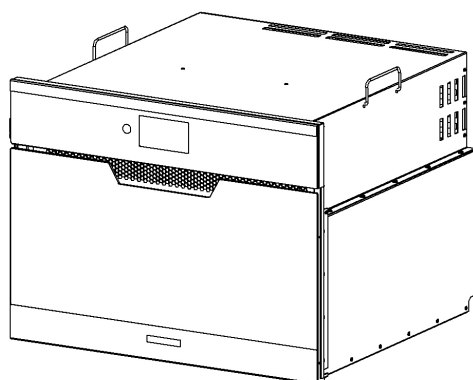
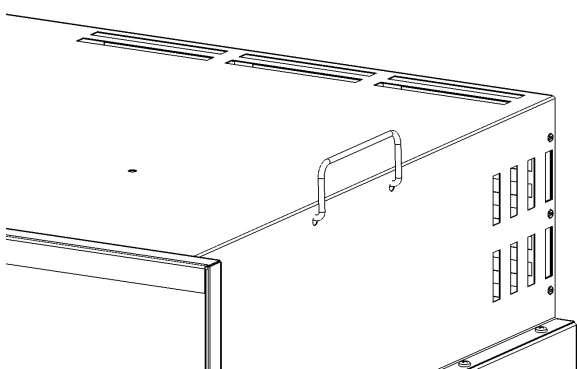
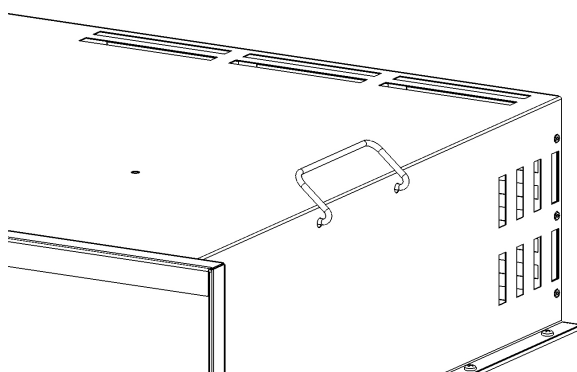
El equipo debe ser instalado por personal especializado de acuerdo con las instrucciones dadas en este manual. La realización de instalaciones remotas, conexiones eléctricas e hídricas deben estar certificadas por la declaración de conformidad expedida por el instalador.

### 3.2 MANIPULACIÓN

Manipule el equipo embalado con una carretilla elevadora o una transpaleta manual con horquillas de la misma longitud que la del palet o caja de cartón y con una capacidad de carga adecuada para el peso del equipo. Coja la caja de cartón por las asas en caso de pequeños desplazamientos; la operación debe ser llevada a cabo entre dos personas.

### 3.3 DESEMBALAJE

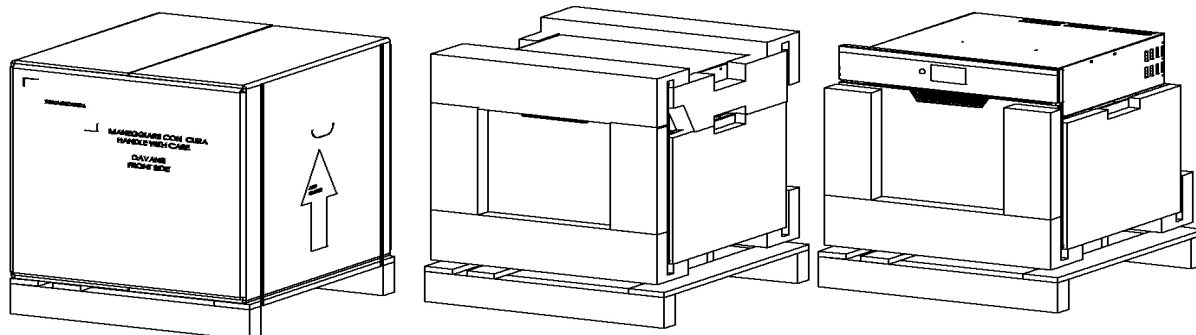
Abra la caja de cartón y quite las protecciones de poliestireno. Levante la máquina en dirección vertical utilizando las asas; esta operación debe ser llevada a cabo entre dos personas.



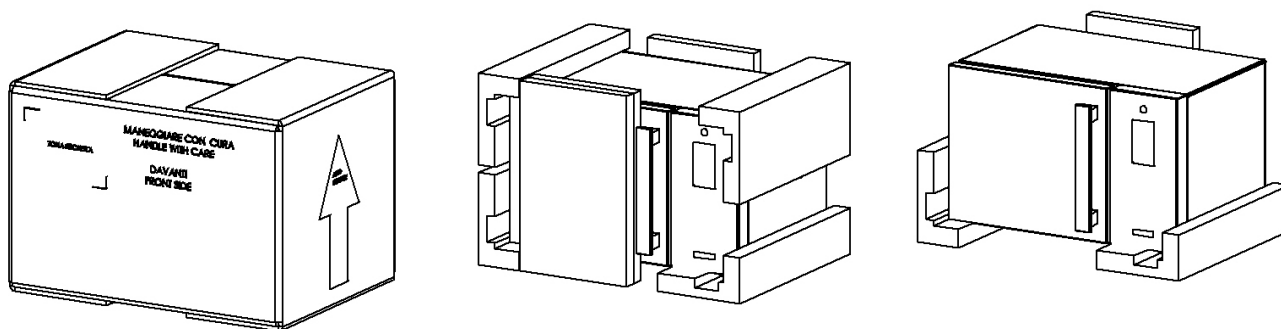
Durante estas operaciones, protéjase las manos con guantes. No deseche el embalaje en el medio ambiente, elimínelo de acuerdo con lo establecido en la normativa vigente.

**!** No levante, ni tire, ni transporte la máquina asiéndola de la manija de la puerta.

W60 – W45



W30



### 3.4 INTEGRIDAD

Compruebe que todas las partes del equipo estén íntegras y la correspondencia del equipamiento estándar interior de los accesorios.

### 3.5 ELIMINACIÓN DE LA MÁQUINA

El equipo deberá eliminarse respetando las siguientes precauciones: desconecte la clavija de la toma de corriente, quite la puerta, la parrilla y todo aquello que se pueda quitar. No dañe el circuito refrigerante. CUIDADO, CONTIENE GAS PROPANO INFLAMABLE. EL GAS Y LA MÁQUINA DEBEN SER ELIMINADOS POR PERSONAL AUTORIZADO. El tipo de refrigerante está indicado en la placa de características.

### 3.6 LIMPIEZA

Limpie el interior con una esponja humedecida con agua tibia.

### 3.7 CONDICIONES DE TRABAJO

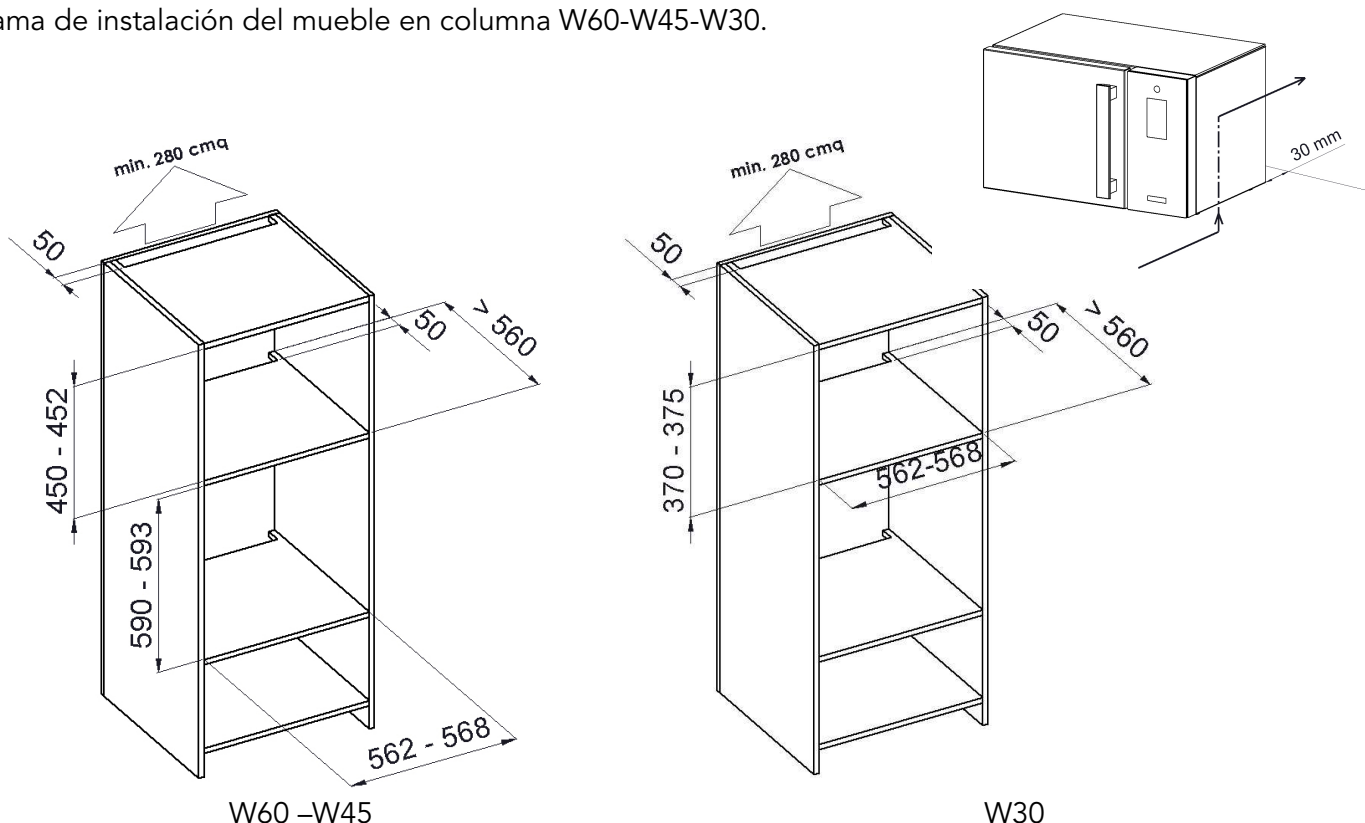
Asegúrese de que el entorno de instalación del equipo cumpla con los requisitos para el cual ha sido diseñado. Coloque el equipo lejos de fuentes de calor y en una zona bien ventilada. Acerca de las emisiones de ruido aéreo, el nivel de presión acústica ponderado A es inferior a 70 dB(A).

### 3.8 DIAGRAMAS DE INSTALACIÓN

La instalación y el servicio de asistencia técnica deben ser llevados a cabo por personal cualificado. Una instalación incorrecta puede causar graves daños a personas o bienes.

Atención: el espacio de atrás debe quedar libre para pasar los cables eléctricos y el tubo de desagüe. El tubo de desagüe no debe formar un sifón hacia arriba. Si así fuera, el agua podría tener problemas para salir.

Diagrama de instalación del mueble en columna W60-W45-W30.



Las medidas están indicadas en mm.

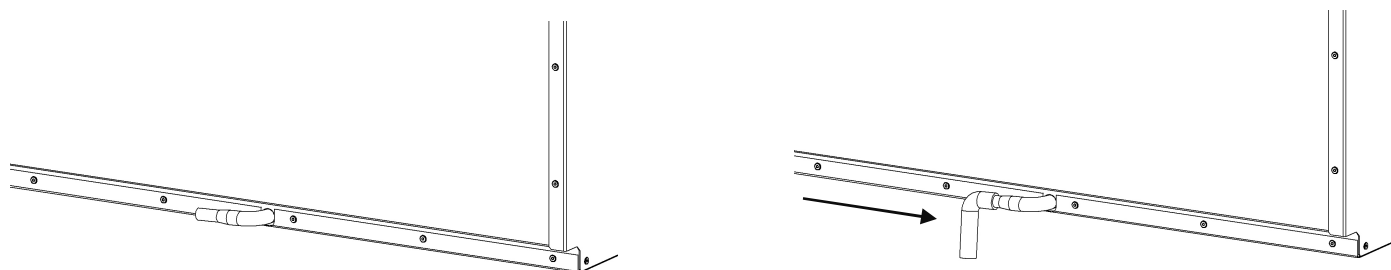
Asegúrese de que haya espacio suficiente para abrir la puerta. Tenga en cuenta el desagüe de los condensados y los espacios de abajo para el paso del tubo de desagüe.

Atención: para una correcta circulación de aire es obligatorio dejar abierta la pared trasera superior del mueble y una salida de aire mínima de 280 cm<sup>2</sup> (véase la figura). En el caso del modelo W30 *freestanding*, deje 30 mm de la pared para permitir la circulación del aire.

Atención: para una correcta circulación de aire es obligatorio dejar abierta la pared trasera superior del mueble y una salida de aire mínima de 280 cm<sup>2</sup> (véase la figura). En el caso del modelo W30 *freestanding*, deje 30 mm de la pared para permitir la circulación de aire y asegúrese de que la rejilla de ventilación situada en el fondo esté libre para que el aire pueda circular.

### 3.9 CONEXIÓN DEL DESAGÜE

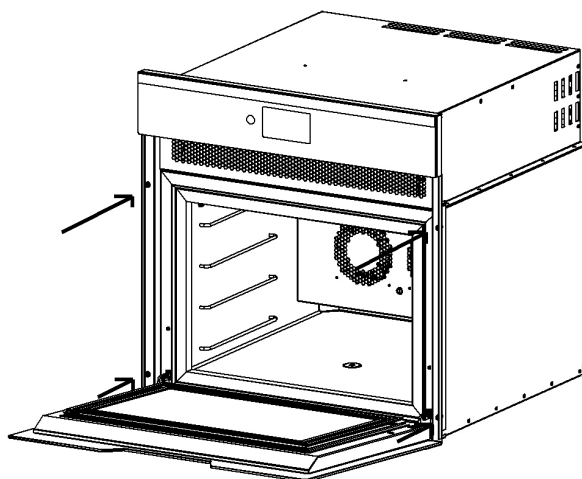
Conecte el tubo de desagüe transparente suministrado al tubo de cobre, tal como indica la flecha de la figura, y fíjelo con dos abrazaderas.



Asegúrese de que haya espacio suficiente para que el tubo no quede aplastado ni atascado. Asegúrese de que el tubo, después de haber sido conectado, no haga un bucle hacia arriba y luego hacia abajo, evitando de este modo que se forme un sifón que no permite que el agua circule correctamente.

### 3.10 FIJACIÓN

Asegúrese de que el fondo del mueble pueda soportar un peso de 70 kg. Tras haber colocado el equipo en el alojamiento, fíjelo con los tornillos suministrados.

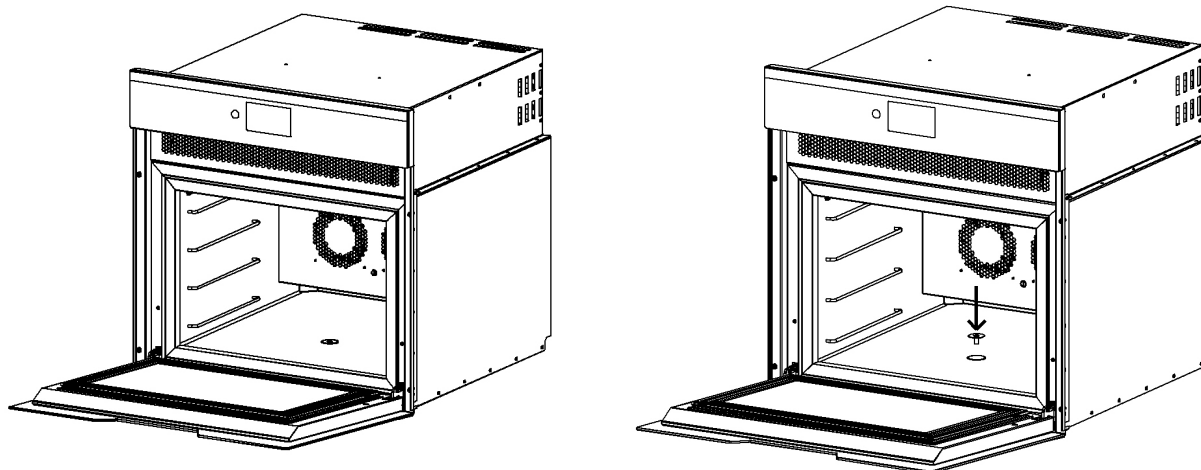


### 3.11 PUESTA EN FUNCIONAMIENTO

Antes de realizar la conexión a la red eléctrica, compruebe:

- que la tensión y la frecuencia sean conformes con las condiciones de trabajo indicadas en la placa de características; la tolerancia máxima es de  $\pm 10\%$  del valor nominal;
- que el circuito de alimentación eléctrica responda a la normativa vigente;
- que en el sistema eléctrico haya un interruptor diferencial;
- que haya una ventilación suficiente garantizada por las tomas de aire;
- que la temperatura del entorno de funcionamiento no supere los 32 °C. Superando dicha temperatura no se garantiza el rendimiento declarado.

Deje el tapón de desagüe en la posición correcta (véase la figura) tanto con el equipo apagado como durante su funcionamiento, para evitar que objetos extraños pueden atascar el desagüe.



Si el equipo no ha sido transportado en posición vertical, espere al menos 4 horas antes de encender la máquina. Durante el posicionamiento, no incline el equipo por más de 30°.





La puesta a tierra es obligatoria. El fabricante no se hace responsable de los daños o accidentes causados por la falta o ineficiencia de la puesta a tierra, instalación incorrecta, alteración, mantenimiento incorrecto, falta de experiencia de uso o debido al incumplimiento de las normas de seguridad eléctrica vigentes en el país de uso del equipo.

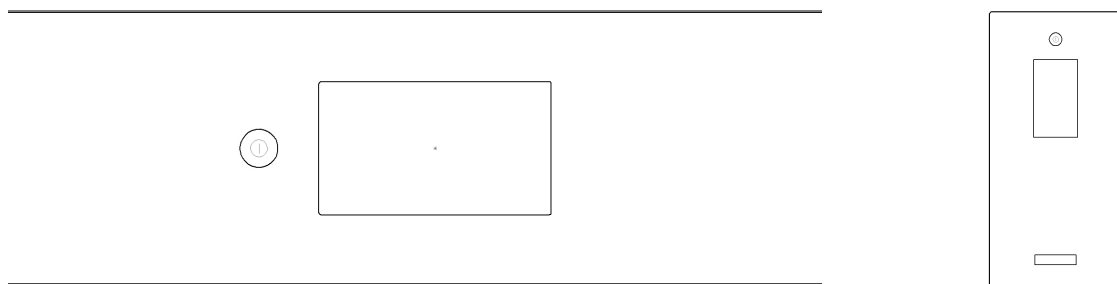
## 4.0 FUNCIONAMIENTO

El equipo incorpora un cuadro de mandos de "pantalla táctil" que se acciona con un simple toque de los dedos. Si los dedos están fríos es posible que la pantalla no reaccione.

**⚠** No utilice objetos puntiagudos ni afilados para evitar daños a la pantalla.

### 4.1 ZONA DE MANDOS

Pulsando por más de 2 segundos el botón de encendido ON/OFF  el equipo se enciende. Para apagarlo, pulse de nuevo el botón ON/OFF  durante 2 segundos como mínimo, el equipo se coloca en modo stand-by.



### 4.2 PRIMER ENCENDIDO

**⚠** Antes de conectar el equipo, lea detenidamente el apartado "instalación".

Después de haber conectado el equipo a la red eléctrica, la pantalla mostrará durante 1 minuto aprox. el círculo que indica que el sistema se está cargando.

### 4.3 CONFIGURACIÓN DEL IDIOMA, FECHA Y HORA

En el primer encendido el sistema solicita configurar el idioma, la fecha y la hora. Seleccione el idioma deseado y pulse "OK". Al tocar el botón "OK" se memorizarán los datos y la pantalla mostrará la página siguiente "Fecha y hora". Ajuste la fecha y la hora utilizando las teclas - y +.

Si no se hiciera nada durante 1 minuto, la pantalla mostrará el menú principal.

Para cambiar más adelante el "Idioma" o la "Fecha y hora", seleccione:

Menú>Funciones>Configuración>Idioma o Fecha y hora.

### 4.4 CALENTAMIENTO EN VACÍO

Es útil ejecutar un calentamiento en vacío antes de utilizar el equipo para desengrasar las resistencias. Para tal fin, ejecute el ciclo "Yogur" durante el cual se alcanzan las temperaturas más altas. En esta fase es posible que se produzcan olores que no representan un funcionamiento incorrecto y que desaparecen en poco tiempo.

### 4.5 MENÚ PRINCIPAL

#### Abatimiento

Enfría rápidamente a +3 °C un alimento crudo o recién cocido, bloquea la proliferación bacteriana, aumenta un 70% el tiempo de conservación en el refrigerador y mantiene inalterada la calidad.

#### Congelación rápida

Congela rápidamente hasta -40 °C un alimento crudo o recién cocido y mantiene la calidad original. Aumenta el tiempo de conservación en el congelador durante algunos meses.

#### Conservación

Mantiene los alimentos a la temperatura deseada comprendida entre -40 °C y +45 °C con una intensidad de ventilación modulable

entre el 25% y el 100%

### **Fermentación**

Crea el microclima ideal para una perfecta fermentación, favorece el desarrollo excelente de la miga y de los aromas. El ciclo puede ser inmediato o programado.

### **Descongelación**

Descongela rápidamente los alimentos con total seguridad, respetando la calidad original sin riesgos para la salud.

### **Chocolate**

Permite crear chocolatinas con la forma deseada mediante ciclos de cristalización y separación específicos.

### **Yogur**

Permite hacer yogures cremosos y naturales utilizando solo leche de buena calidad.

### **Enfriamiento de botellas**

Enfría rápidamente vinos, cervezas y bebidas a la temperatura deseada.

### **Preenfriamiento**

Permite enfriar el interior antes de ejecutar un ciclo de abatimiento o congelación rápida.

Si se mantiene pulsado cualquier botón de función durante 3 segundos, la pantalla mostrará la página de información útil específica.

## **4.6 MENÚ SECUNDARIO**

En el menú principal se puede visualizar el menú secundario apoyando el dedo en la pantalla y arrastrándolo hacia la izquierda.

### **Limpieza**

Permite higienizar la cámara eliminando los malos olores.

### **Configuraciones**

Permite modificar el "Idioma" y la "Fecha y hora".

### **Servicio**

Permite al personal técnico autorizado acceder al estado de la máquina, mediante contraseña.



## 5.0 USO

En los supermercados a menudo encontramos productos que tienen solo el aspecto de alimento. En la industria alimentaria se ha extendido el uso de los conservantes químicos, azúcares y aditivos que tienen un impacto negativo sobre nuestra salud, como lo demuestran muchos estudios científicos.

Con LIFE se podrán abandonar los productos industriales, utilizando en su lugar ingredientes frescos para cocinar en casa platos sanos y saludables, conservando su frescura por mucho tiempo.

Para activar un proceso pulse el botón correspondiente en la pantalla y siga las instrucciones.

Si se mantiene pulsado cualquier botón de función durante 3 segundos, la pantalla mostrará la página de información útil específica.

### 5.1 ABATIMIENTO

Las bacterias convierten las sustancias químicas presentes en los alimentos provocando su degradación; en el intervalo de temperatura comprendido entre +65 °C y +10 °C encuentran las condiciones ideales para su proliferación. Precisamente lo que sucede cuando en la cocina dejamos enfriar un producto cocidos a temperatura ambiente.

El abatimiento rápido a +3 °C de un alimento apenas cocido extiende considerablemente el período de conservación, hasta el 70%, manteniendo intacta la calidad original.

El programa seleccionado puede establecer el uso de la sonda en el corazón si el tamaño del alimento permite su inserción. Por ejemplo, la sonda se puede utilizar si se selecciona: carne>entera, no se puede utilizar si se selecciona: carne>lonchas, fruta>rodajas, etc.

El equipo incorpora una tecnología que gestiona dinámicamente la temperatura y la intensidad de la ventilación.

Siempre realice un ciclo de preenfriamiento antes de iniciar el abatimiento, de esta manera el ciclo será más eficaz y rápido y se reduce el consumo de energía.

El producto cocido se introduce en el equipo cuando todavía está muy caliente, no espere a que se enfríe. Si la temperatura del producto superara 100 °C, espere unos minutos hasta que esté por debajo de dicho límite; de todas maneras, esto no afectará el resultado final.

Al final del ciclo, toque el botón STOP y coloque el alimento en el refrigerador. Cuando el procedimiento se completa, el equipo activará la conservación a frío positivo hasta que el usuario la detenga.

#### LISTA DE LOS PROGRAMAS:

SOPAS – SALSAS – PASTA – ARROZ - CARNE – PESCADO – VERDURAS – FRUTAS – POSTRES

Ejemplos:

**Pasta seca:** el abatimiento de la pasta produce un choque térmico que bloquea inmediatamente el proceso de cocción. La masa no se pega porque los almidones se gelifican y no hay necesidad de añadir aceite. Se puede conservar en el refrigerador hasta 3 días y saltear directamente en la sartén con el condimento deseado para obtener un plato sano, sabroso y atractivo en pocos minutos.

**Asados:** la temperatura de un asado de ternera puede ser abatida utilizando la sonda en el corazón a +3 °C apenas sacado del horno. El proceso de evaporación se detendrá de inmediato evitando la dispersión de los líquidos; la carne se mantendrá blanda, sabrosa y nutritiva. Se podrá cortar en lonchas sin romperla, se podrá consumir de inmediato una parte y conservar el resto en el refrigerador hasta una semana.

**Comida para niños:** se pueden preparar porciones individuales de frutas o verduras cocidas abatiéndola a +3 °C con un tiempo de conservación de hasta una semana.

**Bizcocho esponjoso:** si el bizcocho esponjoso se enfría a temperatura ambiente pierde mucha humedad, se seca y es poco atractivo. En cambio, con el abatimiento a +3 °C se bloquea la evaporación cuando el

producto todavía está caliente y se obtiene un biscocho esponjoso blando y ligero que conservará sus mejores características por mucho tiempo.

**Mousse en capas:** cada capa se puede enfriar de inmediato para reducir considerablemente los tiempos de preparación; la baja ventilación no desinfla la preparación ni deforma la superficie.

**Cremas:** abatir las cremas de huevo las protege contra la agresión bacteriana y prolonga el tiempo de conservación.

## 5.2 CONGELACIÓN RÁPIDA

Congelar y ultracongelar no son sinónimos. En los procesos de congelación y de ultracongelación existe una variable fundamental que hace que las dos técnicas sean muy diferentes: el tiempo.

A diferencia de la congelación, la ultracongelación es un proceso muy rápido que, al aprovechar el uso de temperaturas de hasta -40 °C, mantiene intactas las cualidades organolépticas, el sabor, el aroma y el aspecto de los alimentos porque se activa el proceso de microcristalización. El agua se congela sin desgarrar las células: carne, pescado, frutas y verduras no sufrirán ningún cambio en la estructura biológica.

El programa seleccionado puede establecer el uso de la sonda en el corazón si el tamaño del alimento permite su inserción. Por ejemplo, la sonda se puede utilizar si se selecciona: carne>entera, no se puede utilizar si se selecciona: carne>lonchas, fruta>rodajas, etc.

El equipo incorpora una tecnología que gestiona dinámicamente la temperatura y la intensidad de la ventilación.

Siempre realice un ciclo de preenfriamiento antes de iniciar la ultracongelación, de esta manera el ciclo será más eficaz y rápido y se reduce el consumo de energía.

El producto cocido se introduce en el equipo cuando todavía está muy caliente, no espere a que se enfríe. Si la temperatura del producto superara 100 °C, espere unos minutos hasta que esté por debajo de dicho límite; de todas maneras, esto no afectará el resultado final.

Al final del ciclo, toque el botón STOP y coloque el alimento en el congelador. Cuando el procedimiento se completa, el equipo activará la conservación a frío negativo hasta que el usuario la detenga.

### LISTA DE LOS PROGRAMAS:

SOPAS - SALSAS – PASTA – CARNE – PESCADO – VERDURAS – FRUTAS – PAN - PIZZA – POSTRES Y HELADOS

Ejemplos:

**Asado mixto en 8 minutos:** la carne ultracongelada no se puede cocer si no está descongelada. Una pechuga de pollo, un loncha de carne de vaca y un pincho se pueden cocer en la plancha bien caliente en unos 8 minutos.

**Embutidos:** los embutidos conservan el color vivo y el sabor original. En las mejores tiendas se pueden comprar los embutidos frescos de calidad garantizada y crear stocks para utilizar cuando sea necesario. Salami, jamón, jamón de York, speck y bresaola se descongelan a temperatura ambiente en poco tiempo, manteniendo las características originales.

**Pescado crudo:** existe el riesgo asociado con la contaminación de Anisakis, un parásito peligroso para la salud que se puede eliminar solamente con la cocción prolongada o con las bajas temperaturas. Con la ultracongelación y la conservación a -20 °C durante al menos 24 horas se eliminan todos los riesgos. Muchos piensan que el pescado ultracongelado sufra un deterioro cualitativo. Es una creencia equivocada. Con la función de congelación rápida el agua contenida en la carne se solidifica rápidamente sin desgarrar las fibras. Los crustáceos, moluscos y filetes de pescado tendrán una calidad muy superior respecto al producto fresco conservado en el refrigerador durante 1 día.

**Verduras ultracongeladas asadas:** las hortalizas, ricas en agua, se dañan en un congelador convencional, el sabor y la textura se alteran y las sustancias nutritivas se pierden. Es posible ultracongelar las verduras ya cortadas con el programa específico y cocerlas en una plancha bien caliente para hacer en pocos minutos una sabrosa guarnición.

**Fruta:** la fruta se puede ultracongelar evitando su ennegrecimiento y quemaduras por frío. La fruta ultracongelada está siempre disponible para realizar excelentes ensaladas de fruta, tartaletas, strudel, pasteles y decoraciones. Es posible ultracongelar la fruta cocida para los niños y conservarla en el congelador para tener a disposición en los próximos meses un producto sano y completamente natural.

**Sopas:** el supermercado ofrece varios tipos de sopas preparadas, pero todas están llenas de aditivos y conservantes. Las hortalizas recogidas maduras, lavadas y cortadas en trozos pequeños se pueden ultracongelar y conservar durante mucho tiempo en el congelador para preparar sopas, apreciando en cualquier estación del año el sabor natural de las verduras frescas.

**Ñoquis:** para poder tener siempre a disposición ñoquis caseros es posible prepararlos en abundancia y ultracongelarlos para cualquier momento. Es posible cocer el producto directamente ultracongelado.

**Pasta al huevo:** tallarines, cappellacci, strozzapreti, bigoli, canelones y todas las formas de pasta fresca se pueden ultracongelar.

**Helados:** los helados industriales pueden contener hasta 500 calorías. Es posible hacer un helado 100% natural. Ultracongelar la fruta fresca (por ejemplo fresas) con el programa específico. Pasar por la licuadora durante unos minutos añadiendo una clara de huevo y 1 cucharada de azúcar.

**Polos:** con los moldes especiales se pueden hacer polos de formas creativas y alegres, recubiertos con chocolate amargo y granillo de avellanas.

### 5.3 CONSERVACIÓN

Permite regular la temperatura de -40 °C a + 45 °C con una intensidad de ventilación modulable entre el 25% y el 100%. Los valores de temperatura y ventilación se configuran al inicio del ciclo, pero también se pueden modificar con el ciclo en marcha tocando los setpoints visualizados en la pantalla.

El proceso de conservación es el único que permite modificar la intensidad de la ventilación. Se puede utilizar para conservar y también para enfriar o calentar los alimentos durante fases específicas de la realización de la receta.

Ejemplos:

**Semifríos:** se conservan a la temperatura ideal de consumo para saborearlos con la consistencia justa.

**Helados:** se conservan a la temperatura ideal de consumo para saborearlos cremosos y blandos.

### 5.4 FERMENTACIÓN

¡Qué mejor que el pan hecho en casa! Con formas y colores diferentes, el pan fresco y fragante es siempre una delicia para el almuerzo o la cena. Pero para una fermentación perfecta es necesario que la masa se mantenga a la temperatura correcta durante el tiempo apropiado, sin cambios de humedad. ¡Una condición imposible de crear en casa, pero disponible con LIFE! Se obtendrá una masa de calidad extraordinaria listo para hornear cuando se desee.

Con LIFE usted tendrá a disposición una función profesional; de hecho, podrá ralentizar la acción de las levaduras y programar el tiempo de maduración a la hora que desee continuar con la cocción. También podrá aprovechar la noche para la fermentación: alargando los tiempos podrá reducir la cantidad de levadura y hacer pan, focaccia y pizzas ligeras y fáciles de digerir.

La temperatura ideal de fermentación es +28 °C. Sin embargo, se puede regular a placer dentro de los límites establecidos. La duración de la fermentación se configura dependiendo de la cantidad de levadura y

del tipo de harina utilizados en la masa. Con las harinas de factor W alto se puede utilizar una menor cantidad de levadura y el tiempo de fermentación será superior.

Cantidades limitadas de levadura (0,5%, por ejemplo 5 g en 1 kg de masa) y una fermentación prolongada hace que la masa sea más fragante y digerible. Para tal fin, es posible configurar fermentaciones prolongadas a baja temperatura (inferior a 10 °C) durante más de 24 horas.

## PROGRAMAS DE FERMENTACIÓN

**FERMENTACIÓN INMEDIATA:** permite configurar la temperatura y la duración de la fermentación. Cuando el equipo se pone en marcha activa el calentamiento o enfriamiento para alcanzar la temperatura configurada. El ciclo termina cuando termina el tiempo configurado.

Al final del ciclo, el sistema mantiene la temperatura del setpoint hasta la parada manual.

**FERMENTACIÓN PROGRAMADA BÁSICA:** permite configurar la temperatura de fermentación, la duración de fermentación y la hora de finalización de la fermentación. El equipo calcula automáticamente el tiempo en exceso del tiempo de fermentación configurado y procede a enfriar la masa durante dicho tiempo, inhibiendo la actividad de la levadura. Este período se denomina tiempo de mantenimiento.

Es útil si se quiere salir por la mañana y por la tarde encontrar la masa perfectamente fermentada. Por ejemplo, si se desea hornear la pizza a las 19:00h, se activa el ciclo por la mañana a las 9:00h con una duración de 5 horas de fermentación, el sistema enfriará la masa durante 5 horas y la fermentará durante las 5 horas restantes. El mismo principio es válido si se desea preparar la masa el día anterior.

**FERMENTACIÓN PROGRAMADA AVANZADA:** permite configurar la temperatura de enfriamiento, la temperatura de reactivación, la temperatura de fermentación, los tiempos relacionados con cada proceso y la hora de finalización de la fermentación. El equipo funciona como en el caso de la "fermentación programada básica" y calcula automáticamente el tiempo de mantenimiento.

Es útil cuando se desean controlar con precisión diferentes temperaturas y varias fases de fermentación hasta el final del ciclo.

Ejemplos:

**Pan:** harina, agua, levadura y una pizca de sal. El pan más delicioso es aquel hecho en casa con harina, agua, levadura y un poco de sal. Preparar una mayor cantidad de masa, conformar los panecillos, cocerlos y ultracongelar los que no se usen. Es posible descongelar vez por vez el pan a placer y consumir un producto fragante como recién horneado.

**Pizza:** la fermentación lenta permite reducir la cantidad de levadura, pero debe controlarse con temperaturas constantes y precisas. Con LIFE se puede hacer la fermentación con ciclos de hasta 24 horas, incluso a baja temperatura. Si se utiliza masa madre, la masa se enriquece con compuestos que la vuelven de mejor calidad, aún desde el punto de vista organoléptico. El resultado es una pizza ligera, blanda y fácil de digerir.

**Bollos, croissants, fagottini y plumcake:** se pueden fermentar de forma natural bollos, croissants, fagottini y plumcake para no tener que comprar productos industriales.

## 5.5 DESCONGELACIÓN

La descongelación de carnes y pescados crudos es uno de los procesos más lentos y delicados que se enfrentan en la cocina. No se recomienda el uso de agua corriente, mientras que el horno de microondas, aunque acelere el proceso, cuece parcialmente los alimentos y altera la parte proteica: la calidad se alterará inevitablemente. La descongelación en el refrigerador es eficaz, pero por otro lado es demasiado lenta y contrasta con las exigencias de la vida cotidiana.

LIFE, gracias a la tecnología derivada del mundo profesional, hace que el proceso de descongelación sea rápido y seguro, no se logrará distinguir el producto fresco del descongelado.

### LISTA DE LOS PROGRAMAS:

SOPAS - SALSAS – PASTA – CARNE – PESCADO – VERDURAS – FRUTAS – PAN - PIZZA – POSTRES

Ejemplos:

**Pescado:** descongelando el pescado para servir crudo el producto se mantendrá hidratado, sin oxidación, modificación del color y consistencia. La estructura y el sabor serán como originalmente.

## 5.6 CHOCOLATE

Chocolate amargo, semiamargo, dulce, una mezcla fantástica que se obtiene amalgamando la pasta de cacao, manteca de cacao y azúcar. Con el simple enfriamiento del chocolate fluido no se obtiene un producto brillante y crocante debido a la mala cristalización de la manteca de cacao.

Un refrigerador normal tiene una temperatura inadecuada y causa un deterioro cualitativo del producto. Con LIFE es posible ejecutar un ciclo de "separación" para estabilizar el chocolate y favorecer el desarrollo excelente de los aromas.

Ejemplos:

**Chocolatinas:** es posible elegir el chocolate blanco, con leche o amargo. Derretir en baño de María y colarlo en los moldes con las formas deseadas. Iniciar un ciclo de cristalización, en diez minutos las chocolatinas estarán listas.

## 5.7 YOGUR

El yogur es un alimento nutritivo y ligero que mejora nuestro bienestar, puede ser consumido por aquellos que sufren de intolerancia leve a la lactosa. LIFE recrea el entorno ideal para que los fermentos transformen la leche en yogur. Se puede elegir la mejor leche, preparar cantidades pequeñas o grandes y añadir la fruta fresca preferida, siempre tendrá a disposición una merienda saludable y nutritiva.

Finalmente podrá eliminar de su despensa los envases industriales que contienen azúcares, conservantes y aromas añadidos.

Ejemplos:

**Yogur:** para preparar el yogur se necesita leche entera (fresca o de larga conservación) y yogur natural blanco o un envase de fermentos lácticos como iniciadores. La leche fresca permite obtener un yogur más denso que con la leche de larga de conservación. Si se utiliza leche no pasteurizada, primero hay que hervirla.

El contenido de grasas y los cultivos utilizados en el yogur iniciador influyen sobre la consistencia del yogur. No todos los yogures son adecuados como iniciador.

### MÉTODO DE PRODUCCIÓN DEL YOGUR

Mezclar la leche y el yogur en la relación de 10 a 1, es decir, utilizar el 10% de yogur en la cantidad de leche establecida. Verter en un recipiente de vidrio o en vasos individuales y taparlos con la tapa o con la película transparente para alimentos. Colocar en el equipo e iniciar el ciclo Yogur. El ciclo tiene una duración media de 10 horas.

Durante el proceso no mover ni agitar los vasos.

Al final del proceso, el equipo realiza automáticamente el enfriamiento del yogur.

Conservar el yogur en el refrigerador hasta 8 días.

Al yogur se le puede añadir café, escamas de chocolate, fruta fresca, miel, confitura o cereales.

## 5.8 ENFRIAMIENTO BOTELLAS

La función enfriamiento de botellas permite seleccionar el tipo de vino que se enfriará en pocos minutos a la temperatura ideal. También es posible enfriar agua, cerveza y otras bebidas.

## 5.9 PREENFRIAMIENTO

Cada vez que tenga que iniciar un ciclo de abatimiento/ultracongelación es importante realizar el preenfriamiento del interior. De esta manera el ciclo de abatimiento/ultracongelación será más eficaz y rápido y además reduce el consumo de energía.

## 6.0 AVISOS Y ALARMAS

### 6.1 AVISO DE PROTECCIÓN DEL COMPRESOR

Los arranques frecuentes del compresor pueden perjudicar su fiabilidad.

Para evitar el arranque del compresor con excesiva frecuencia hay previsto un tiempo mínimo de pausa entre dos arranques frecuentes.

### 6.2 ALARMA PUERTA ABIERTA

Después de 30 segundos de la apertura de la puerta, se activa el aviso de puerta abierta acompañado por una alarma acústica intermitente. Se recomienda abrir lo menos posible la puerta durante la ejecución de un ciclo. Si la alarma persiste por más de 3 minutos, la máquina detendrá automáticamente el ciclo que se está ejecutando.

Al cerrar la puerta, la alarma se desactivará automáticamente.

Si la alarma se activara con la puerta cerrada, contacte con el servicio de asistencia para la comprobación o sustitución del sensor de apertura de la puerta.

### 6.3 ALARMA LECTURA INCORRECTA Sonda CÁMARA

Si la sonda de la cámara hiciera una lectura incorrecta o estuviera averiada, en la pantalla se visualizará la alarma de lectura incorrecta de la sonda de la cámara. En esta condición la máquina no ejecutará ningún ciclo.

Con el botón **Ignorar** se puede volver a la página principal.

Si la alarma persiste, contacte con el servicio de asistencia.

### 6.4 ALARMA LECTURA INCORRECTA Sonda EN EL CORAZÓN

Si la sonda en el corazón hiciera una lectura incorrecta o estuviera averiada, en la pantalla se visualizará la alarma de lectura incorrecta de la sonda en el corazón.

Cuando sea posible, el ciclo seguirá con la sonda de la cámara.

Con el botón **Ignorar** se puede volver a la página principal.

### 6.5 ALARMA ALTA TEMPERATURA CÁMARA

Si la temperatura medida por la sonda de la cámara fuera superior a **70 °C**, se activara la alarma "**Alta temperatura**". Tan pronto como la temperatura medida esté por debajo del valor de alarma, se volverá al modo o ciclo anterior.

Si se toca el botón de información, se visualizará la información sobre la alarma, la pantalla mostrará la página Información alta temperatura.

### 6.6 ALARMA FALLO DE ALIMENTACIÓN

En caso de corte de corriente de menos de 5 minutos, si el equipo estaba ejecutando un ciclo, al volver la alimentación, el ciclo que se estaba ejecutando reanudará automáticamente desde el punto interrumpido. En caso de corte de corriente de más de 5 minutos, también aparecerá un mensaje de "interrupción alimentación".

Si se toca el botón **ignorar**, la pantalla mostrará la página correspondiente al ciclo que se está ejecutando y que se había interrumpido por el corte de energía.

### 6.7 AVISO LIMPIEZA DEL CONDENSADOR

Después de una cantidad de horas de funcionamiento de la máquina, se visualizará el mensaje "limpieza condensador recomendada, contactar con un centro de asistencia autorizado".

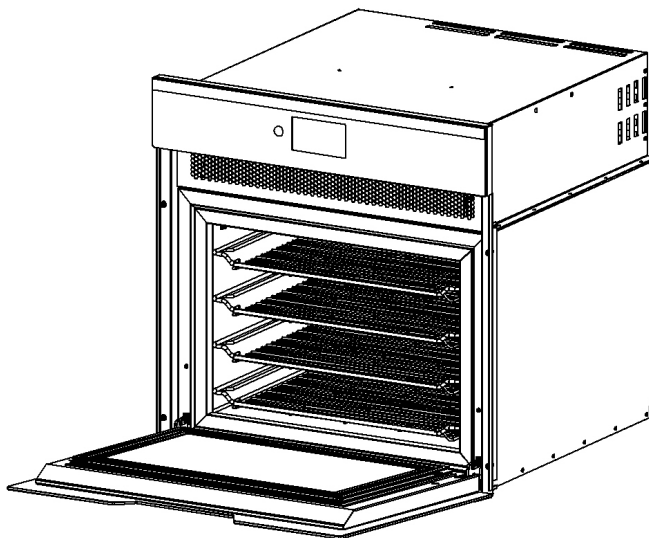
El botón **Ignorar** permite desactivar la alarma y restablecerla.

El botón **Retrasar** permite posponer la alarma.

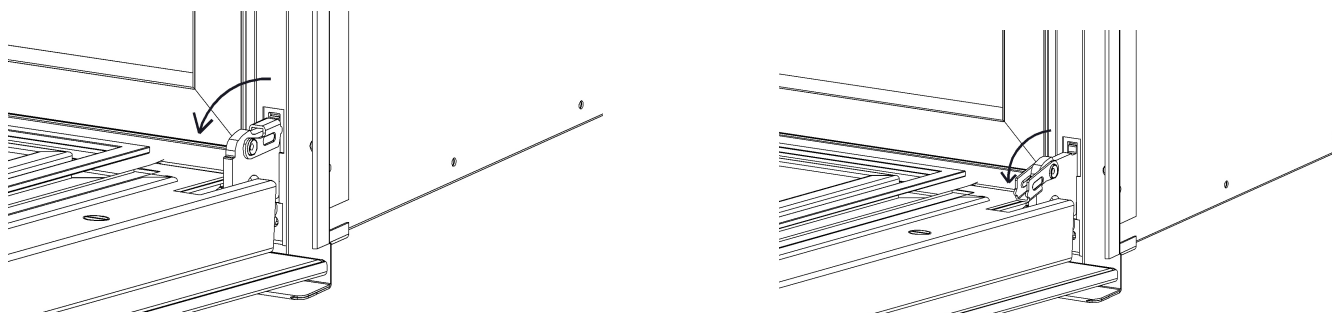
## 7.0 LIMPIEZA Y MANTENIMIENTO

### 7.1 EXTRACCIÓN DE LA PUERTA

La puerta está conectada al cuerpo de la máquina a través de las bisagras.



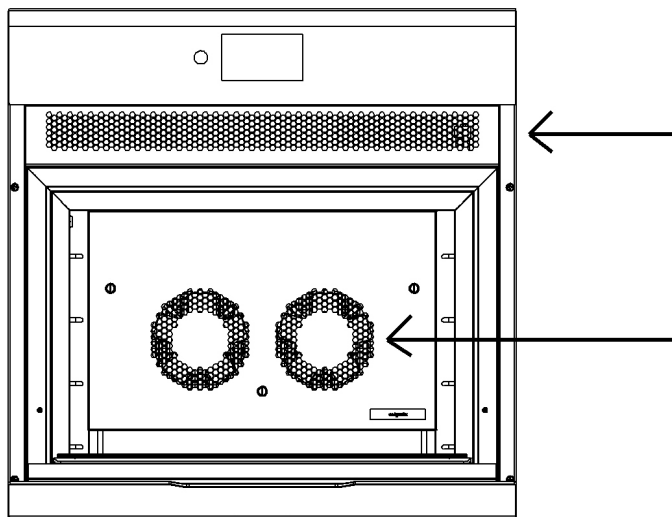
Antes de quitar la puerta para el mantenimiento o la limpieza, desbloquee las lengüetas de tope girando hacia arriba la lengüeta de enganche en ambas bisagras.



Extraiga la puerta de las ranuras del cuerpo de la máquina como se muestra en las operaciones de la figura. NO tire jamás de la puerta por la manilla, sino que sujétela de los costados con las manos.

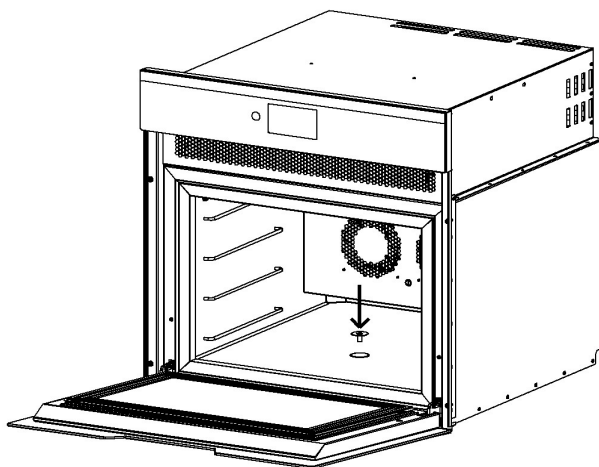
### 7.2 Limpieza de la rejilla frontal de aspiración

Limpie las rejillas frontales teniendo mucho cuidado de que no entren objetos extraños en el equipo a través de las rejillas, lo cual podría alterar el funcionamiento correcto del mismo.



### 7.3 Limpieza del fondo del equipo

Al final del ciclo, si fuera necesario, limpie el fondo del equipo teniendo mucho cuidado de que no caiga ningún objeto dentro del tubo de desagüe (en su caso), lo cual podría impedir que el agua salga correctamente. Asegúrese de que el tapón de desagüe esté en la posición correcta para evitar que objetos o trozos grandes de alimentos caigan en el tubo de desagüe.



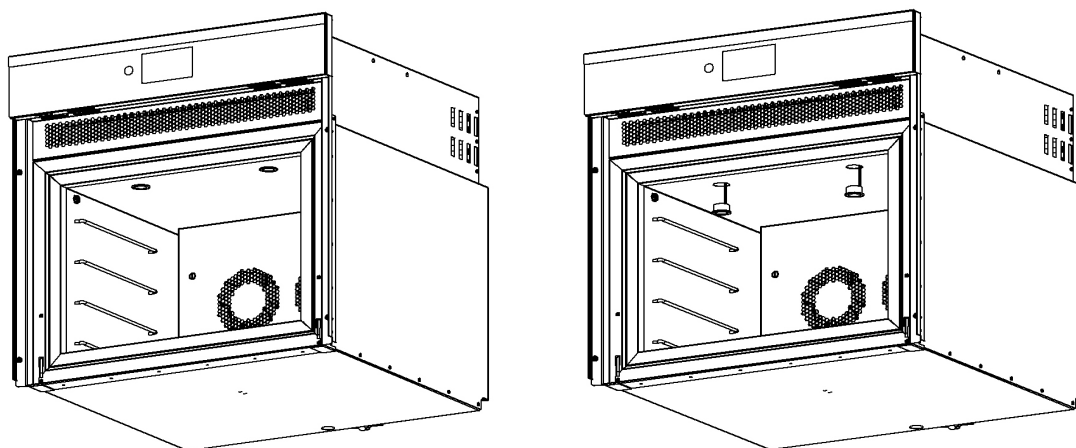
Los trabajos de mantenimiento ordinario pueden ser llevados a cabo por personal no especializado siguiendo cuidadosamente las instrucciones indicadas.

Las superficies interiores y exteriores pueden limpiarse con una esponja humedecida en agua tibia y detergentes no agresivos químicamente; después de la limpieza, pase un paño seco y suave. La aplicación de productos para dar brillo es recomendable solo para las paredes exteriores.

### 7.4 SUSTITUCIÓN DE LOS FOCOS DE led (W60 - W45)

Los LED están situados en el parte superior interna de la cámara. Para su sustitución siga estas instrucciones.

Apague la máquina pulsando el botón ON/OFF y desconecte la clavija de la toma eléctrica. Extraiga los focos con la ayuda de un destornillador de punta plana. Desconecte el conector del foco. No tire de los cables para no dañar los cables eléctricos internos. Sustituya el foco y vuelva a colocar el cable en exceso dentro del alojamiento. Los focos se fijan por presión en el orificio redondo.



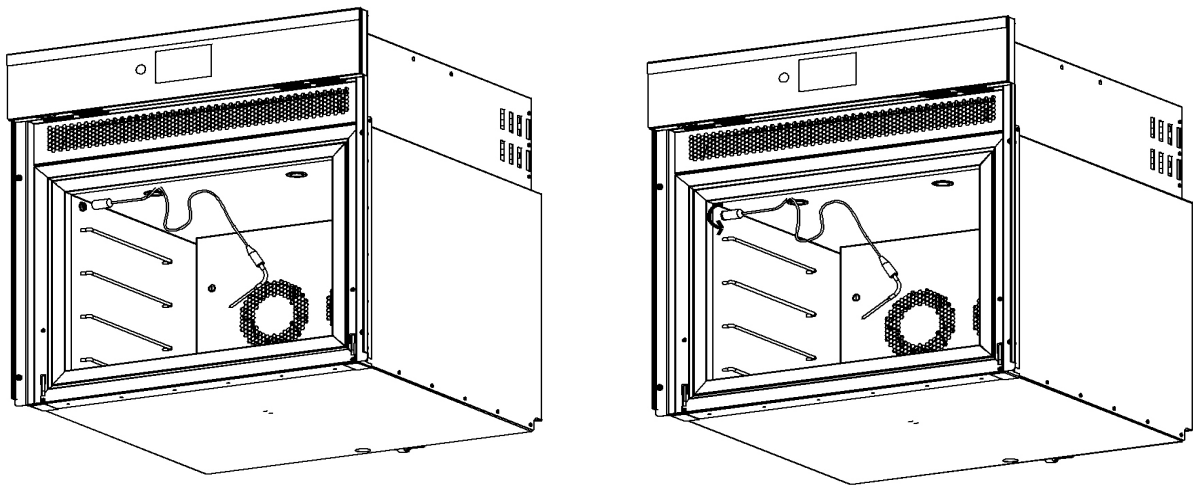


## 8.0 Sonda Termométrica

El uso de la sonda permite controlar con precisión la temperatura de los programas configurados. Para un funcionamiento correcto, la sonda debe colocarse en el centro del producto. Compruebe que la punta de la sonda no sobresalga del producto y que no esté en contacto con la bandeja.



No introduzca la sonda en las ranuras de ventilación, podrían dañarse los ventiladores y la misma sonda. Si no se utilizara la sonda, se puede quitar. Desenrosque la sonda como se muestra en la figura y guárdela en un cajón. No deje la sonda dentro de la cámara si no la utilizara. Enrosque el tapón de protección para que no se arruinen los contactos. Cuidado, la sonda no se puede lavar en lavavajillas, se podrían arruinar los contactos.

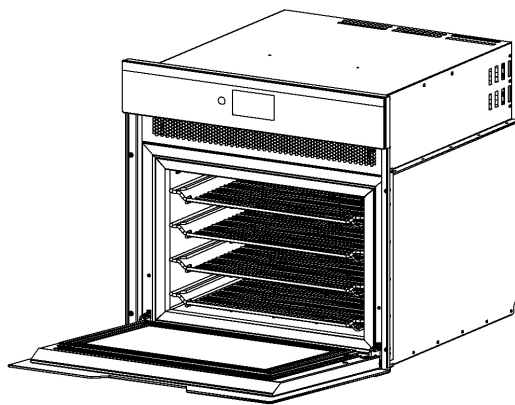


No inserte la sonda en los alimentos a temperaturas superiores a 100 °C para no dañar el sensor.

## 9.0 DISPOSICIÓN DEL PRODUCTO EN LAS BANDEJAS

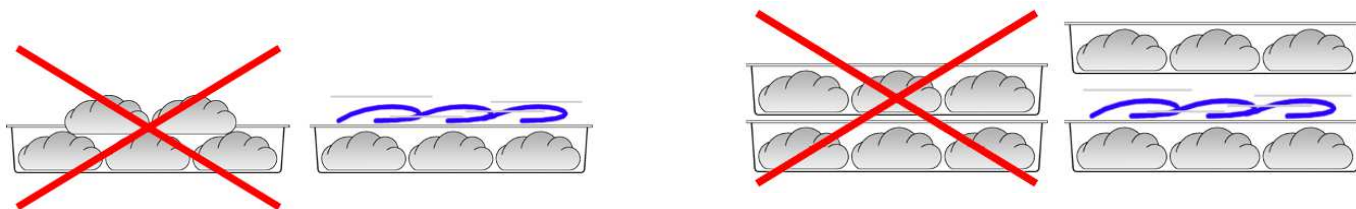
### 9.1 Disposición en LAS bandejas

Utilice bandejas o recipientes bajos para facilitar el contacto del aire con la superficie del producto. Coloque los recipientes de manera ordenada, evitando superponerlos entre sí. No apoye los recipientes uno encima del otro, sino que utilice las parrillas para permitir una circulación de aire adecuada.



### 9.2 Disposición de los alimentos

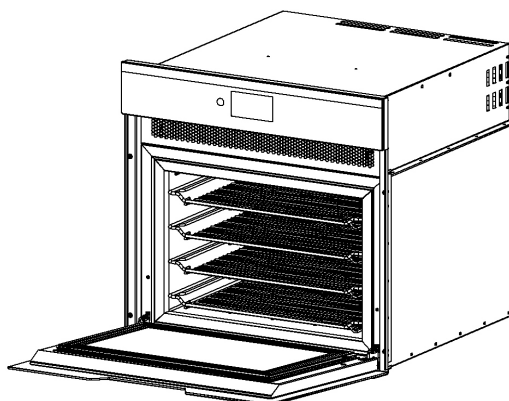
No cubra los recipientes con tapas. A continuación se dan algunos ejemplos.



La capacidad máxima de la parrilla para los modelos W60 – W45 es de 15 kg.  
La capacidad máxima de la parrilla para el modelo W30 es de 12 kg.

### 9.3 Disposición en el fondo

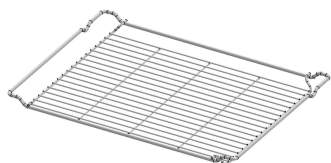
No apoye los recipientes o platos directamente sobre el fondo, sino que utilice una parrilla al revés como base de apoyo. De esta manera el aire podrá pasar también por el lado inferior del alimento produciendo un mejor resultado final.



## 10.0 EQUIPAMIENTO DE SERIE

---

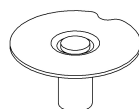
- 1 PARRILLA + una bandeja (W30)
- 2 PARRILLAS + una bandeja (W45)
- 3 PARRILLAS + una bandeja (W60)



- 1 SONDA EN EL CORAZÓN (W30-W45-W60)



- 1 TAPÓN DE DESAGÜE (W45-W60)



- 4 TORNILLOS DE FIJACIÓN AL MUEBLE (W45-W60)

En el sitio [coldlineliving.it](http://coldlineliving.it) se pueden solicitar más accesorios.

## 11.0 BÚSQUEDA DE LAS AVERÍAS NO INDICADAS

IRREGULARIDAD	POSIBLES CAUSAS	SOLUCIONES
El equipo no se enciende	Falta tensión	Compruebe que haya tensión en la toma donde se conecta la clavija del equipo, restablezca los interruptores de protección y los fusibles instalados aguas arriba.
	El equipo está en stand-by	Toque la pantalla para activar el menú principal.
Al iniciar un ciclo de abatimiento o congelación rápida el compresor no arranca	Retardo en el arranque del compresor para arranque frecuente	Si los ventiladores del condensador están funcionando, significa que no hay problemas. Espere 2 minutos para que el compresor arranque de nuevo. Si los ventiladores del condensador no están funcionando, contacte con el servicio de asistencia.
	El relé de mando del compresor está averiado	Es necesario que intervenga un técnico para la comprobación y reparación.
Se ha desactivado la protección térmica del compresor debido a un sobrecalentamiento	Deje el equipo apagado durante unos 30 minutos antes de reencenderlo, compruebe que no esté obstruido el flujo de refrigeración del compartimento técnico, en particular, que no estén atascadas la entrada ni la salida de aire del equipo.	Compruebe que entre la parte trasera del equipo y la pared haya alrededor de 15 mm para los modelos W60 – W45 (30 mm para el modelo W30) para la expulsión del aire.
	Compruebe que el equipo no esté instalado cerca de fuentes de calor (hornos, cocedores de pasta, freidoras). Compruebe que funcione el ventilador del condensador. Si el problema persiste, contacte con el servicio de asistencia técnica.	
El equipo no enfría o enfría lentamente	Carga excesiva de producto a alta temperatura	No sobrecargue el compartimento, compruebe que la ventilación de los ventiladores del evaporador no esté atascada.
	Los ventiladores del evaporador no funcionan	Contacte con el servicio técnico para comprobar la causa del paro de los ventiladores.
	El evaporador está escarchado	Ejecute un ciclo de fermentación (en vacío) a 40 °C de 4 horas para descarchar el evaporador.
	Sobrecalentamiento del equipo	Compruebe que entre la parte trasera del equipo y la pared haya alrededor de 15 mm para los modelos W60 – W45 (30 mm para el modelo W30) para la expulsión del aire. Compruebe que el equipo no esté instalado cerca de fuentes de calor (hornos, cocedores de pasta, freidoras). Compruebe que funcione el ventilador del condensador. Compruebe que las bocas de aspiración frontales y traseras estén libres.

## 12.0 FICHA DE SEGURIDAD GAS R290

### 1 – IDENTIFICACIÓN DE LOS PELIGROS

Identificación de los peligros: gas licuado. A elevadas concentraciones puede causar asfixia. Las salpicaduras pueden causar quemaduras por frío.

### 2 - PRIMEROS AUXILIOS

Inhalación: a elevada concentración puede causar asfixia. Los síntomas pueden incluir pérdida de movilidad y/o consciencia. Las víctimas pueden no ser conscientes de la asfixia. En bajas concentraciones puede causar efectos narcóticos. Los síntomas pueden incluir mareos, dolor de cabeza, náuseas y pérdida de coordinación. Transportar a la víctima a una zona no contaminada llevando el respirador autónomo. Mantener a la víctima en reposo y en una zona cálida. Llamar a un médico. Aplicar respiración artificial en caso de paro respiratorio.

Ingestión: exposición poco probable, en su caso, administrar 1-2 vasos de agua y llamar al médico.

Contacto con los ojos: lavar los ojos con colirio o con agua limpia durante unos minutos. Llamar a un médico.

Contacto con la piel: lavar la zona afectada con abundante agua tibia. Tener cuidado al retirar la ropa que no se haya adherido a la piel. En presencia de irritación cutánea llamar a un médico.

### 3 - MEDIDAS DE LUCHA CONTRA EL FUEGO

Riesgos específicos: No inflamable.

Productos peligrosos de combustión: fluoruro de carbonilo. Ácido fluorhídrico.

Medios de extinción adecuados: se pueden utilizar todos los medios de extinción conocidos.

Métodos específicos: si es posible detener la fuga de producto.

Rociar continuamente el recipiente con agua desde un recinto protegido hasta que se enfríe.

Elementos de protección especiales: utilizar un respirador autónomo en espacios reducidos.

### 4 - INFORMACIÓN TOXICOLÓGICA

Generales: a alta concentración en el aire, este gas actúa principalmente como un simple asfixiante sin otros efectos fisiológicos significativos.

LC50/1h (ppm): >15000 ppm

### 5 - INFORMACIÓN ECOLÓGICA

Generales: no se conocen daños al medio ambiente causados por este producto.

Factor de agotamiento del ozono: 0

### 6 - MANIPULACIÓN

Manipulación: utilizar solo un equipo específicamente apropiado para este producto y para su presión y temperatura de suministro. Evitar el contacto con llamas abiertas para evitar la formación de agentes tóxicos. Evitar la inhalación utilizando el respirador autónomo y ventilar la zona, evitar el contacto con las gotas de líquido contra las quemaduras de frío utilizando ropa protectora adecuada.

### 7 – MEDIDAS EN CASO DE VERTIDO ACCIDENTAL DEL PRODUCTO

Protecciones individuales: evacuar la zona. Utilizar un respirador autónomo para entrar a la zona afectada si se comprobara que la atmósfera no es respirable.

Asegurar la adecuada ventilación de aire.

Protección para el medio ambiente: intentar detener el vertido con material absorbente adecuado.

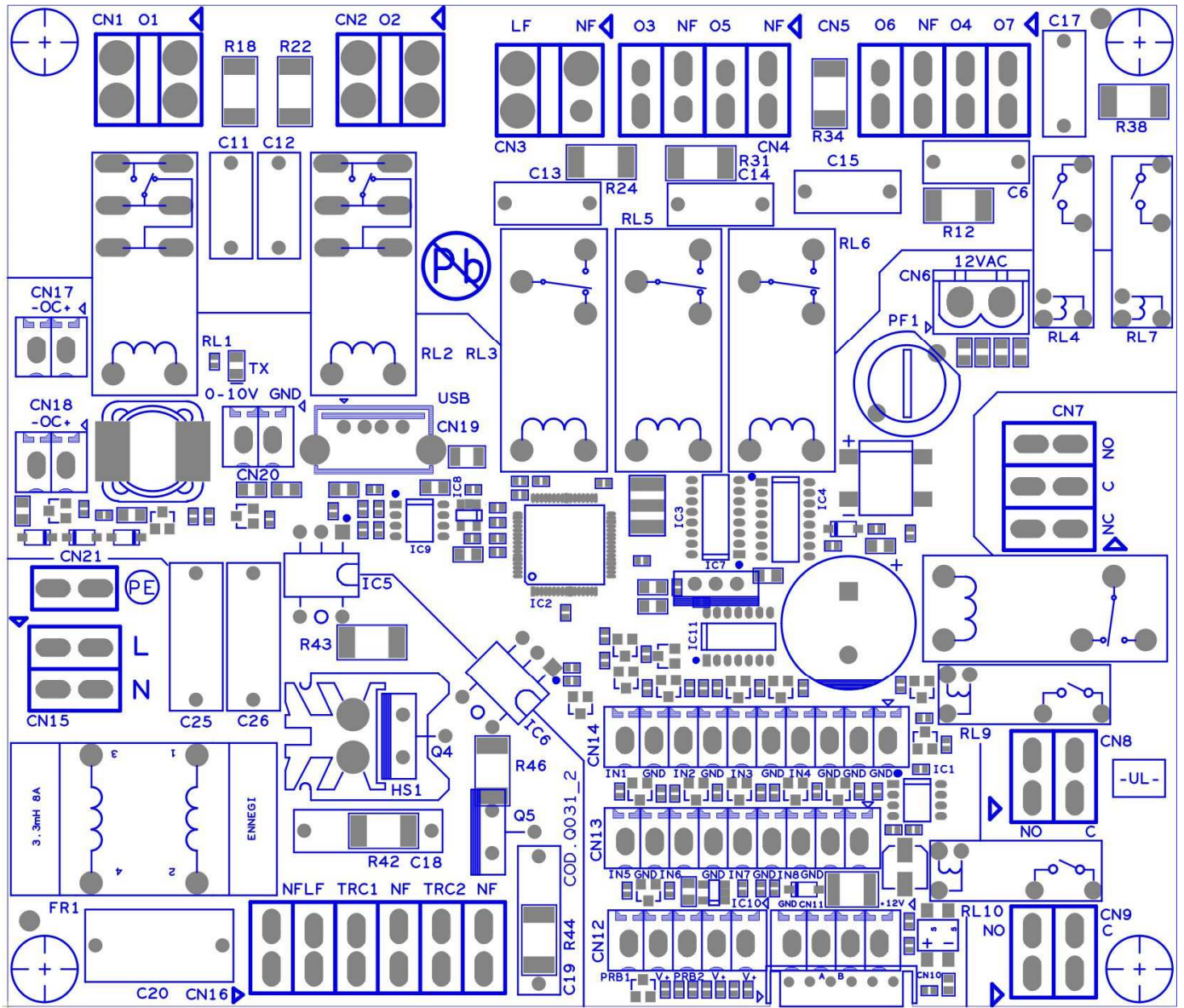
Prevenir la entrada en alcantarillas, sótanos, fosos y zonas donde la acumulación podría ser peligrosa.

Métodos de limpieza: ventilar la zona.

### 8 – CONSIDERACIONES RELATIVAS A LA ELIMINACIÓN

Generales: no descargar el gas en el medio ambiente. Aspirar el gas con una bomba adecuada y eliminarlo en una planta autorizada.

# 13.0 DIAGRAMA DE CONEXIÓN



L-N	Alimentación 220 V – 50 Hz	CN17	Conexión tarjeta pantalla
CN1-O1	Relé Compresor	CN6	Alimentación 12 V CC
CN2-O2	Relé resistencia fermentación	TRC1-Nf	Salida ventiladores evaporador
Lf –Nf	Línea filtrada	TRC2-Nf	Salida ventiladores condensadores
Nf-O3	Relé resistencia marco puerta	IN1-GND	Entrada sonda cámara
Nf-O5	Relé luz cámara	IN3-GND	Entrada sonda de aguja
		IN5-GND	Entrada microinterruptor puerta

# INHOUD

---

1.0	VEILIGHEIDSVOORSCHRIFTEN	169
1.1	Inleiding	
1.2	Gebruiscondities	
1.3	Technische veiligheid	
2.0	TECHNISCHE GEGEVENS	171
3.0	INSTALLATIE	172
3.1	Inleiding	
3.2	Verplaatsing	
3.3	De verpakking verwijderen	
3.4	Integriteit	
3.5	De machine afdanken	
3.6	Reiniging	
3.7	Werkcondities	
3.8	Installatieschema's	
3.9	Aansluiting afvoer	
3.10	Bevestiging	
3.11	Inbedrijfstelling	
4.0	KNOPPENBORD	177
4.1	Bedieningen	
4.2	Eerste inschakeling	
4.3	Instelling taal en datum	
4.4	Verwarming leeg	
4.5	Hoofdmenu	
4.6	Secundair menu	
5.0	GEBRUIK	179
5.1	Snelle koeling	
5.2	Diepvriezen	
5.3	Bewaren	
5.4	Rijzen	
5.5	Ontdooien	
5.6	Chocolade	
5.7	Yoghurt	
5.8	Flessenkoeler	
5.9	Voorkoeling	
6.0	WAARSCHUWINGEN EN ALARMEN	184
6.1	Waarschuwing bescherming compressor	
6.2	Alarm deur open	
6.3	Alarm fout lezing sonde kamer	
6.4	Alarm fout lezing sonde kern	
6.5	Alarm hoge temperatuur cel	
6.6	Alarm black-out	
6.7	Waarschuwing reiniging condensator	
7.0	REINIGING EN ONDERHOUD	185
7.1	De deur verwijderen	
7.2	Het voorste aanzuigrooster reinigen	
7.3	De bodem van het apparaat reinigen	
7.4	De lampen vervangen	

8.0	THERMOMETRISCHE SONDE	187
9.0	PLAATSING PRODUCT	188
9.1	Plaatsing op schappen	
9.2	Plaatsing etenswaren	
9.3	Plaatsing op de bodem	

10.0	MEEGELEVERDE ACCESSOIRES	189
11.0	OPSPOREN VAN ONGEMELDE DEFECTEN	190
12.0	VEILIGHEIDSINFORMATIEBLAD GAS R290	191
13.0	AANSLUITSCHEMA	192



# 1.0 VEILIGHEIDSVOORSCHRIFTEN

## 1.1 INLEIDING

Beste klant,

Wij danken u voor de aankoop van de multifunctionele snelkoeler LIFE.

LIFE concentreert in weinig ruimte heel wat functies en is het resultaat van de samenwerking tussen chef-koks en meester banketbakers met internationale naambekendheid. Zo werd de beste traditie gecombineerd met de meest geavanceerde technologie en veiligheid.

Lees aandachtig de instructies vooraleer het apparaat te gaan gebruiken.

Deze handleiding maakt wezenlijk deel uit van het apparaat en moet zorgvuldig bewaard worden in de onmiddellijke nabijheid van het apparaat zelf. Het moet het apparaat ook vergezellen wanneer het van eigenaar verandert.

## 1.2 GEBRUIKSCONDITIES

Het apparaat is uitsluitend bestemd voor het gebruik waarvoor het uitdrukkelijk ontworpen werd, namelijk het snel koelen, diepvriezen en bewaren van etenswaren, het rijzen van deegwaren, het ontdooien van diepgevroren etenswaren, het koelen van drank, de productie van yoghurt, binnen de limieten aangegeven voor de fabrikant. Elk ander gebruik moet als verkeerd beschouwd worden. Gebruik het apparaat niet om de kamer te koelen.

De constructeur kan niet aansprakelijk gesteld worden in geval van en verkeerd gebruik van het apparaat.

Hou het apparaat buiten het bereik van kinderen en/of personen met lichamelijke, zintuiglijke of geestelijke beperkingen die niet in staat zijn het apparaat op een veilige manier te gebruiken.

Gebruik geen elektrische apparaten binnen in dit apparaat, als deze niet aanbevolen zijn door de constructeur.

Het apparaat is uitgerust met een sonde die de temperatuur opmeet in de kern van het voedsel. Hanteer de sonde voorzichtig met behulp van de handgreep. Als hij niet gebruikt wordt moet de beschermdop erop geschroefd worden. Voer de sonde of andere scherpe voorwerpen niet in het rooster van de ventilatoren of in andere ventilatieopeningen.

Hanteer warme schalen of recipiënten met ovenwanten, om u niet te verbranden. Voorkom dat een schaal valt omdat het niet correct geplaatst is.

Gebruik geen mechanische of andere instrumenten om het ontdooiproces te versnellen, tenzij die aanbevolen zijn door de constructeur.

 **DE SNELKOELER IS GEEN TRADITIONELE KOELKAST/DIEPVRIEZER.** Na de ingestelde werkcyclus wordt de tijdelijke bewaarmodaliteit geactiveerd, als die aanwezig is. Plaats het product in de koelkast of diepvriezer voor de bewaring op lange termijn.

## 1.3 TECHNISCHE VEILIGHEID

De installatie en het buitengewoon onderhoud en reparaties moeten uitsluitend door gespecialiseerd technici uitgevoerd worden. De installateur moet de voorschriften voor de hygiëne, de brandbeveiliging, de preventie van ongelukken en de elektrische stroomtoevoer in acht nemen.


Vooraleer onderhoud te plegen of te gaan reinigen, neem de elektrische stroomtoevoer weg met de schakelaar of door de stekker uit het stopcontact te halen. Opgelet: neem hiervoor de stekker vast en trek niet aan de kabel.


Wanneer het apparaat voor lange tijd niet gebruikt zal worden, haal de stekker uit het stopcontact.

Als de voedingskabel beschadigd is, moet die vervangen worden door de fabrikant of de technische assistentie, of in elk geval door een gekwalificeerd persoon.

De ventilatieopeningen van het apparaat mogen niet belemmerd worden.

Grove etensresten kunnen, waar aanwezig, de waterafvoer verstoppem. Waak erover dat de filter altijd op zijn plaats zit.

 Het draagvermogen van de deur is max. 10 kg. Ga niet op de open deur leunen, ga er niet op zitten en laat er geen zware voorwerpen op steunen.

 Bewaar in het apparaat geen spuitbussen onder druk, explosieve vloeistoffen of gas zoals aanstekers, aceton, benzine of in elk geval producten waarop het opschrift "ontvlambaar" staat. Gevaar voor explosies!

Voor de reiniging, het onderhoud, de installatie, de afdanking en de verplaatsing, raadpleeg de toegewijde hoofdstukken.





Als de voedingskabel beschadigd is, moet die vervangen worden door de constructeur of de assistentie.





**Garantie:** Coldline garandeert alle onderdelen van de apparaten gedurende een periode die bepaald is door de wet en die van start gaat vanaf de verkoopdatum vermeld op de factuur. De garantie sluit alle schade uit als gevolg van het transport, een verkeerde installatie of niet correct onderhoud, conformiteitsgebreken van de elektrische, hydraulische installaties of omwille van een verkeerd gebruik van de apparaten.





**Assistentie:** wend u tot uw verkoper en vermeld het model en het serienummer die op het kenplaatje van het apparaat staan.

**Productwijzigingen:** Coldline behoudt zich het recht voor om esthetische of technische wijzigingen aan te brengen aan het product zonder kennisgeving vooraf.

## 2.0 TECHNISCHE GEGEVENS

 <small>Via E. Mattei, 38 - 35036 Torreglia (PD) - Italy</small>	Voltage: <b>220 - 240V</b>	Heat. Power: <b>300W</b>		Ins. HFC 245  	MADE IN ITALY
	Abs. Power: <b>550W</b> Cool. Cap.: <b>850 W</b> Frequency: <b>50 Hz</b> Climate Class: <b>4</b>	Current: <b>2,8A</b> IP: <b>X2</b> Refrigerant: <b>R290</b> Quantity: <b>145g</b>			
Serial      Model <b>W720020000    W60BX</b>					

 <small>Via E. Mattei, 38 - 35036 Torreglia (PD) - Italy</small>	Voltage: <b>220 - 240V</b>	Heat. Power: <b>300W</b>		Ins. HFC 245  	MADE IN ITALY
	Abs. Power: <b>550W</b> Cool. Cap.: <b>850 W</b> Frequency: <b>50 Hz</b> Climate Class: <b>4</b>	Current: <b>2,8A</b> IP: <b>X2</b> Refrigerant: <b>R290</b> Quantity: <b>135g</b>			
Serial      Model <b>W720020000    W45BX</b>					

 <small>Via E. Mattei, 38 - 35036 Torreglia (PD) - Italy</small>	Voltage: <b>220 - 240V</b>	Heat. Power: <b>150W</b>		Ins. HFC 245  	MADE IN ITALY
	Abs. Power: <b>550W</b> Cool. Cap.: <b>850 W</b> Frequency: <b>50 Hz</b> Climate Class: <b>4</b>	Current: <b>2,8A</b> IP: <b>-</b> Refrigerant: <b>R290</b> Quantity: <b>115g</b>			
Serial      Model <b>W720020000    W30N</b>					

Het apparaat is conform de Europese richtlijnen, zoals aangegeven in de bijlage **Conformiteitsverklaring CB**. De gegevens staan op het CE-plaatje in het apparaat.

De Klimaatklasse 4 op het etiket komt overeen met een omgevingstemperatuur van 32°C volgens de wettelijke voorschriften.

Model	W60	W45	W30
Toegelaten schalen	Schalen 35x32	Schalen 35x32	Schalen 32x26
Max. gewicht schaal	15	15	12
Ext. diam. (mm)	B 595 D 546 H 596	B 595 D 546 H 456	B 558 D 380 H 360
Gewicht (kg)	60	55	40
Inhoud (lt)	45	26	22
Maximaal vermogen	550 W	550 W	550 W
Maximale absorptie	2.8A	2.8A	2.8A
Koelrendement	900 W*	900 W*	900 W*
Spanning	220V-240V/50Hz	220V-240V/50Hz	220V-240V/50Hz
*Verd. -10°C cond. +40°C			

## 3.0 INSTALLATIE

### 3.1 INLEIDING

**!** De constructeur kan niet aansprakelijk gesteld worden in geval van een verkeerd gebruik van het apparaat.

De installatie moet uitsluitend door een gespecialiseerd technicus uitgevoerd worden.

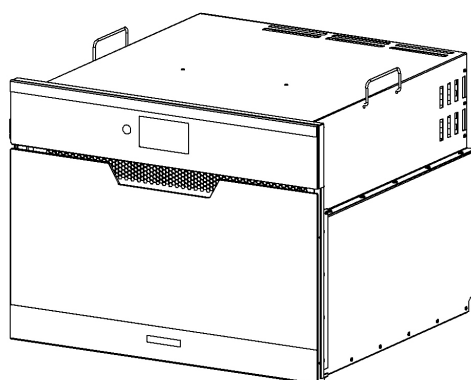
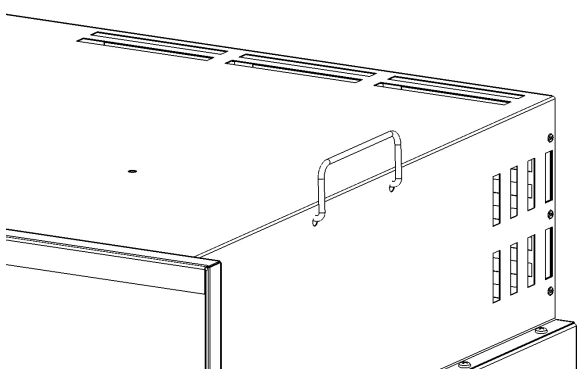
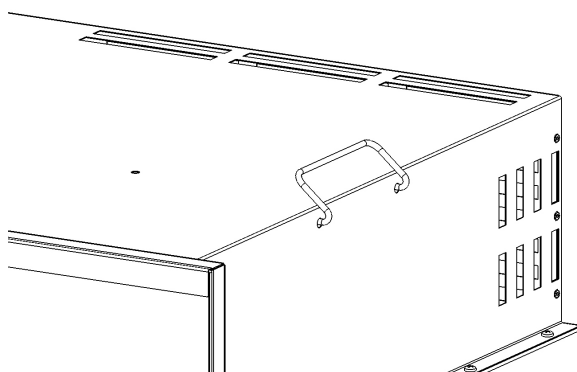
Het apparaat moet geïnstalleerd worden door gespecialiseerd personeel volgens de instructies in deze handleiding. De uitvoering van externe installaties, aansluitingen op het elektriciteits- en waternet moeten voorzien zijn van de relatieve conformiteitsverklaring afgeleverd door de installateur.

### 3.2 VERPLAATSING

Verplaats het verpakte apparaat met een heftruck of een handmatige transpallet met vorklengte gelijk aan de lengte van de pallets of de kartonnen doos en een draagvermogen aangepast aan het gewicht van het apparaat. Grijp de kartonnen doos aan de handgrepen als het apparaat over korte afstanden verplaatst moet worden. Hier zijn twee personen voor nodig.

### 3.3 DE VERPAKKING VERWIJDEREN

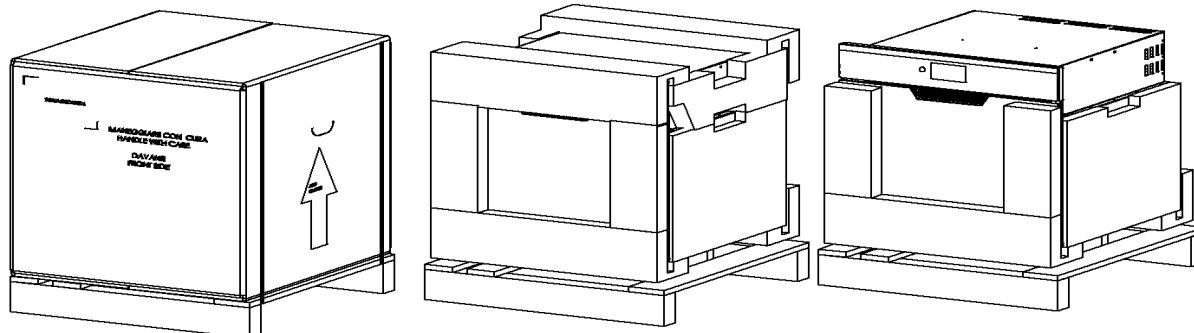
Open de kartonnen doos en verwijder de beschermingen in piepschuim. Hef de machine verticaal aan de hand van de handgrepen. Hier zijn twee personen voor nodig.



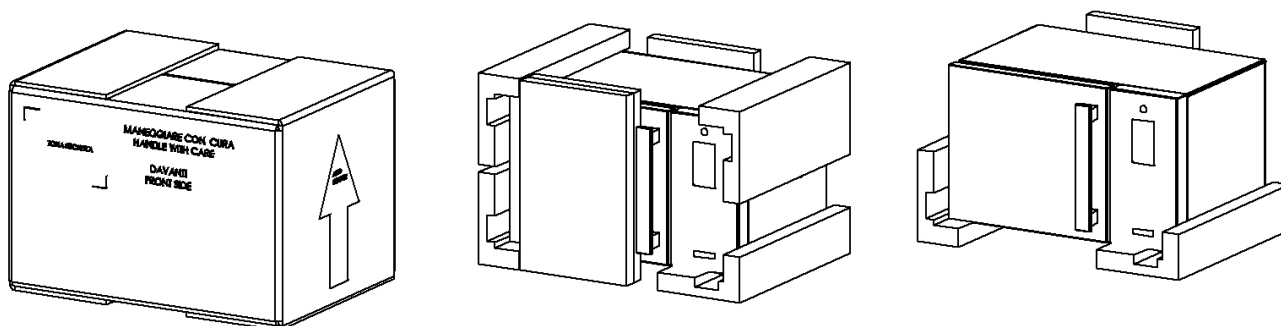
Draag hierbij beschermende handschoenen. Dump het verpakkingsmateriaal niet in het milieu naar dank het af volgens de wettelijke voorschriften.

 Trek niet aan de machine of verplaats het niet aan de hand van de handgreep van de deur.

W60 – W45



W30



### 3.4 INTEGRITEIT

Controleer of alle onderdelen van het apparaat intact zijn en of alle bijhorende accessoires aanwezig zijn.

### 3.5 DE MACHINE AFDANKEN

De machine moet afgedankt met de volgende voorzorgsmaatregelen: haal de stekker uit het stopcontact, verwijder de deur, het rooster en al wat afneembaar is. Het koelcircuit niet beschadigen. **OPGELET BEVAT ONTVLAMBAAR PROPAANGAS. HET GAS EN DE MACHINE MOETEN AFGEDANKT WORDEN DOOR GEAUTORISEERD PERSONEEL.** Het type van koelmiddel is aangegeven op het plaatje.

### 3.6 REINIGING

Maak de binnenkant schoon met een doek bevochtigd met lauw water.

### 3.7 WERKCONDITIES

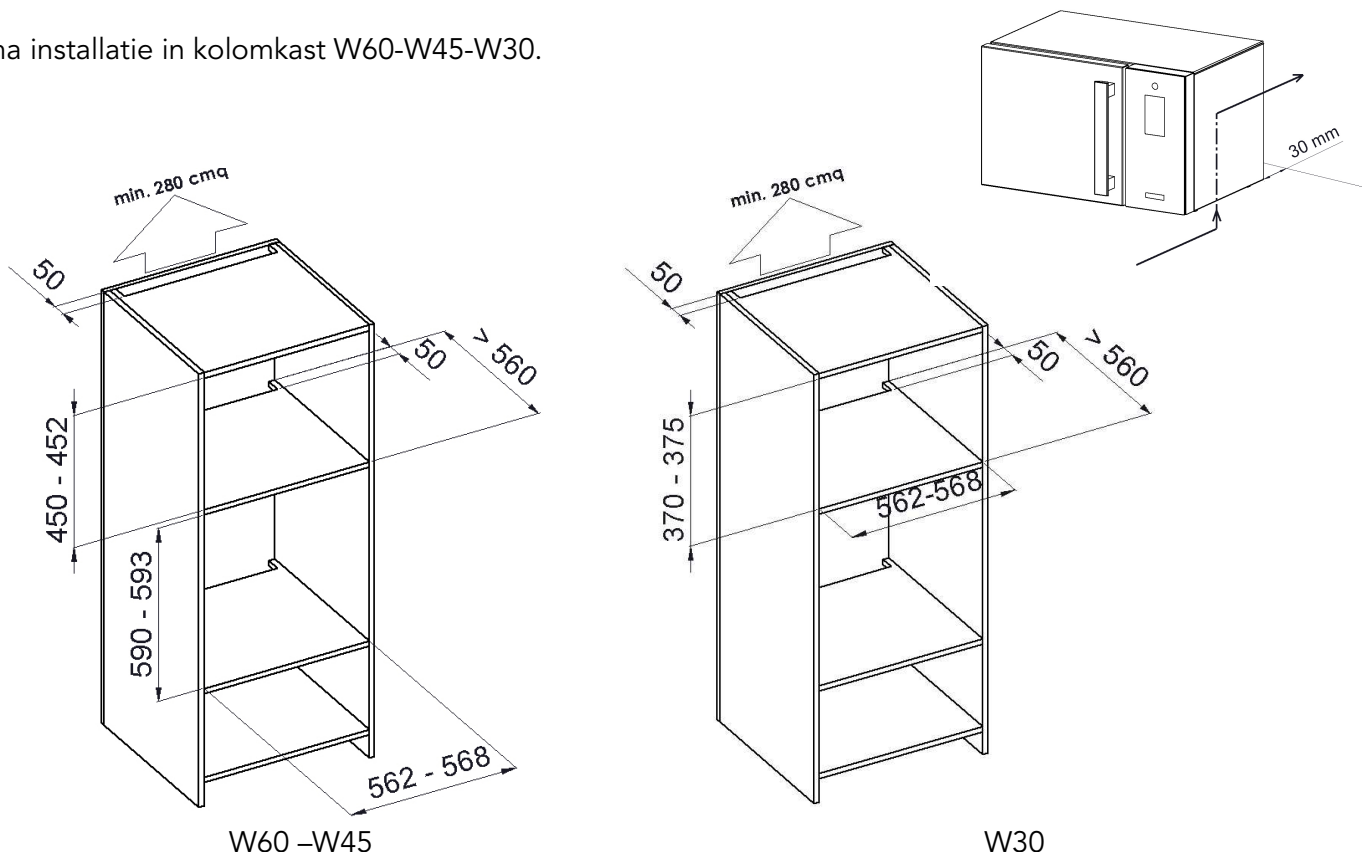
Zorg ervoor dat de omgeving waarin het apparaat geïnstalleerd wordt overeenkomt met de condities waarvoor het ontworpen is. Positioneer het apparaat ver van warmtebronnen en op een goed verluchte plaats. Wat de lawaai-emissie in de lucht betreft, is het gewogen geluidsdruk niveau A minder dan 70dB(A).

### 3.8 INSTALLATIESCHEMA'S

De installatie en de technische assistentie moeten uitgevoerd worden door gekwalificeerd personeel. Een verkeerde installatie kan ernstige schade aan personen of voorwerpen veroorzaken.

Opgelet: achteraan moet voldoende ruimte gelaten worden voor de doorgang van de elektrische kabels en de afvoerbuis. De afvoerbuis mag geen krommingen naar boven toe vertonen, want dit zou de correcte afwatering in het gedrang brengen.

Schema installatie in kolomkast W60-W45-W30.



De afmetingen zijn uitgedrukt in mm.

Waak erover dat er voldoende ruimte is om de deur te openen. Hou rekening met de condensafvoer en de ruimten onderaan voor de doorgang van de afvoerbuis.

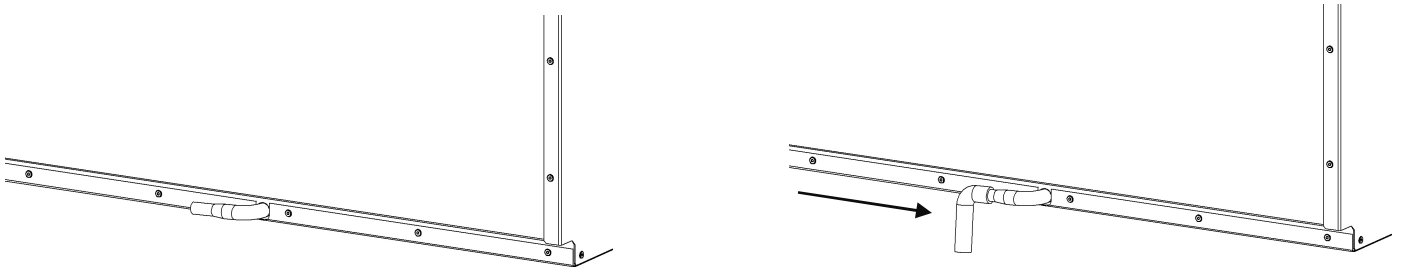
Opgelet: voor een correcte luchtcirculatie is het verplicht de achterwand van de kast open te laten en een ventilatieopening van minstens 280 cm<sup>2</sup> (Zie figuur). In het geval van de W30 freestanding, laat 30 mm tussen het apparaat en de muur, om de luchtcirculatie te bevorderen.



Opgelet: voor een correcte luchtcirculatie is het verplicht de achterwand van de kast open te laten en een ventilatieopening van minstens 280 cm<sup>2</sup> (Zie figuur). In het geval van de W30 freestanding, laat 30 mm tussen het apparaat en de muur, om de luchtcirculatie te bevorderen. Zorg ervoor dat het ventilatierooster op de bodem vrij is en de luchtdoorgang niet belemmerd wordt.

### 3.9 AANSLUITING AFVOER

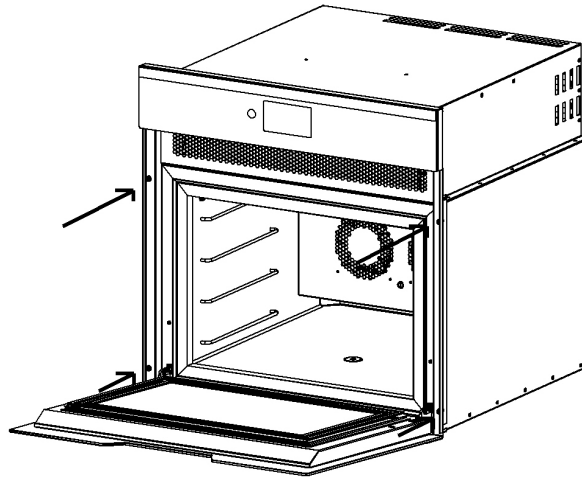
Sluit de meegeleverde doorschijnende afvoerbuis aan op de koperen buis, zoals aangegeven door de pijl in de figuur. Zet vast met twee riempjes.



Zorg ervoor dat er voldoende ruimte is en dat de buis niet geplet of verstopt wordt. Zorg ervoor dat de buis, eens die ingebracht is, geen bocht maakt naar boven toe en dan weer omlaag komt. De aanwezigheid van een dergelijke bocht zou immers een correcte waterstroming verhinderen.

### 3.10 BEVESTIGING

Zorg ervoor dat de bodem van het meubel een gewicht van 70 kg kan dragen. Plaats het apparaat in de ruimte en zet vast met de meegeleverde schroeven.

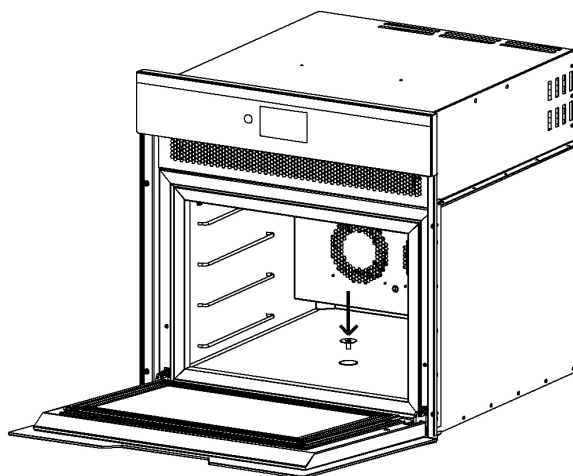
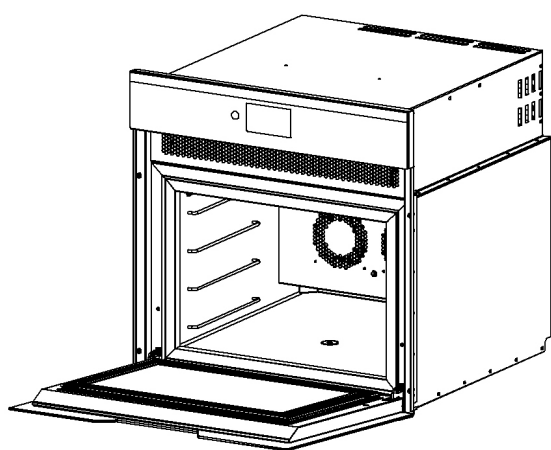



### 3.11 INBEDRIJFSTELLING

Vooraleer de aansluiting op het elektriciteitsnet uit te voeren, controleer of:

- De spanning en frequentie conform de werkcondities aangegeven op het plaatje zijn; de maximale tolerantie bedraagt  $\pm 10\%$  van de nominale waarde;
- Het elektriciteitsnet voldoet aan de geldende voorschriften;
- De elektrische installatie voorziet in een differentieelschakelaar (veiligheidszekering);
- Er voldoende luchtcirculatie is voor de luchtinlaten;
- De temperatuur in de omgeving waarin het apparaat werkt niet hoger is dan 32°C. Bij hogere temperaturen zijn de aangegeven prestaties niet gegarandeerd;

Laat de afvoerdop in de correcte positie (zie figuur) zowel wanneer het apparaat uit is als tijdens de werking, om te voorkomen dat vreemde voorwerpen de afvoer verstopen.



 Als het apparaat niet in verticale positie getransporteerd is moet men minstens 4 uren wachten vooraleer de machine in te schakelen. Tijdens de positionering dient het apparaat niet meer dan 30° gekanteld te worden.

 De aardaansluiting is verplicht. De constructeur kan niet aansprakelijk gesteld worden voor eventuele schade of ongelukken die het gevolg zijn van de aanwezigheid van een aardaansluiting of de slechte werking ervan, een verkeerde installatie, wijzigingen, een ongepast onderhoud, onachtzaamheid bij het gebruik of door het niet naleven van de elektrische veiligheidsvoorschriften van kracht in het land waarin het apparaat gebruikt wordt.



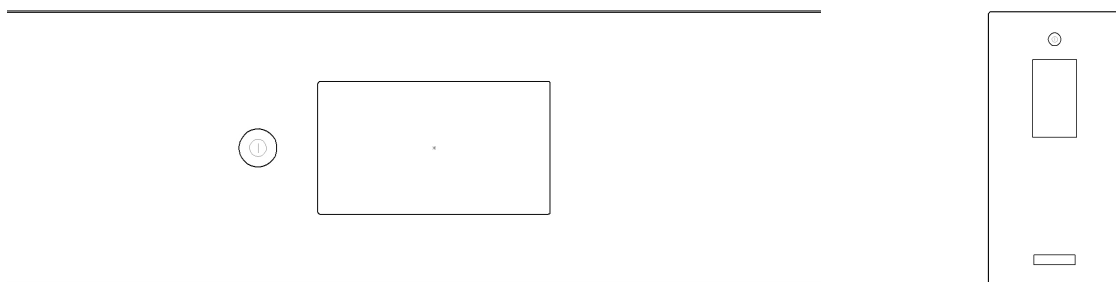
## 4.0 KNOPPENBORD

Het apparaat is uitgerust met een gebruikersinterface van het type "Touch screen" die enkel hoeft aangeraakt te worden met de vinger. Als u koude handen hebt zal het Touch screen mogelijk niet reageren.


 **Gebruik geen scherpe voorwerpen, om de display niet te beschadigen.**

### 4.1 BEDIENINGEN

Als langer dan 2 seconden gedrukt wordt op de toets ON/OFF  zal het apparaat inschakelen. Om uit te schakelen, druk nogmaals op de toets ON/OFF  gedurende minstens 2 seconden. Het apparaat schakelt over op de modaliteit stand-by.



### 4.2 EERSTE INSCHAKELING

 **Vooraleer het apparaat aan te sluiten, lees aandachtig de paragraaf "Installatie".**

Na het apparaat aangesloten te hebben op het elektriciteitsnet, geeft de display gedurende ongeveer 1 minuut het draaiend symbooltje weer dat aangeeft dat het systeem aan het laden is.

### 4.3 INSTELLING TAAL EN DATUM

Bij de eerste inschakeling vraagt het systeem om de taal, de datum en tijd in te stellen. Selecteer de gewenste taal en raak "OK" aan. Door de toets "OK" aan te raken worden de gegevens gememoriseerd en geeft de display de volgende pagina "Datum en tijd" weer. Stel datum en tijd in met de toetsen - en +. Als 1 minuut lang niks gedaan wordt, zal de display terugkeren naar het hoofdmenu. Om vervolgens de "Taal" of "Datum en tijd" te wijzigen, selecteer: Menu>Functies>Instellingen >Taal of Datum en tijd.

### 4.4 VERWARMING LEEG

Het is nuttig om leeg te verwarmen vooraleer het apparaat te gebruiken voor het ontvetten van de weerstanden. Start de cyclus "Yoghurt" waarbij de hoogste temperaturen bereikt worden. In deze fase kunnen geurtjes waargenomen worden die snel weer verdwijnen en helemaal niet wijzen op een storing.

### 4.5 HOOFDMENU

#### **Snelle koeling**

Koelt een rauw of pas bereid voedingswaar snel af tot +3°C, blokkeert de woekering van bacteriën en verhoogt de bewaringstijd met 70%, waarbij de kwaliteit in stand gehouden wordt.

#### **Diepvriezen**

Koelt een rauw of pas bereid voedingswaar snel af tot -40°C waarbij de oorspronkelijke kwaliteit in stand gehouden wordt. Verlengt de bewaringstijd in de diepvriezer tot meerdere maanden.

#### **Bewaring**

Bewaart de voedingsmiddelen bij een temperatuur begrepen tussen -40°C en + 45°C met ventilatiekracht regelbaar van 25% tot 100%.

**Rijzen**

Creëert het ideale microklimaat voor een perfect rijzen en een optimale ontwikkeling van de interne celstructuur en de aroma's. De cyclus kan ogenblikkelijk of geprogrammeerd zijn.

**Ontdooien**

Ontdooit de voedingsmiddelen snel en in alle veiligheid, waarbij de oorspronkelijke kwaliteit in stand gehouden wordt, zonder gevaar voor de gezondheid.

**Chocolade**

Om chocolaatjes met de gewenste vorm te creëren aan de hand van de toegewijde cycli van kristallisatie en losmaken.

**Yoghurt**

Om romige en natuurlijke yoghurt te creëren aan de hand van melk van goede kwaliteit.

**Flessenkoeler**

Koelt snel wijn, bier en dranken tot de gewenste temperatuur.

**Voorkoeling**

Koelt de binnenkant vooraleer een cyclus snelkoeling of diepvriezen te starten.

Dor minstens 3 seconden lang te drukken op een willekeurige functietoets, wordt de pagina weergegeven relatief aan de nuttige informatie.

## 4.6 SECUNDAIR MENU

In het hoofdmenu kan men het secundair menu weergeven door de vinger op de display te plaatsen en naar links te laten glijden.

**Reiniging**

Hygiëniseert de cel e verwijdert vieze geurtjes.

**Instellingen**

Om de "Taal" en "Datum en tijd" te wijzigen.

**Service**

Aan de hand van een password heeft het technisch geautoriseerd personeel toegang tot de machinestaat.

## 5.0 GEBRUIK

In de supermarkt vindt men vaak producten die alleen maar lijken op voedsel. In de voedingsmiddelenindustrie wordt vaak gebruik gemaakt van chemische bewaarmiddelen, suikers en additieven die een negatieve weerslag hebben op onze gezondheid, zoals aangetoond is door meerdere wetenschappelijke studies.

Dankzij LIFE kan men de industriële producten terzijde laten en in de plaats ervan verse ingrediënten gebruiken om thuis zelf gezonde en oprechte gerechten te bereiken die lang hun versheid bewaren.

Om een procedure te activeren, raak de relatieve toets aan op de display en volg de instructies op. Druk minstens 3 seconden lang op een willekeurige toets om de relatieve pagina met nuttige informatie weer te geven.

### 5.1 SNELLE KOELING

Bacteriën transformeren de chemische stoffen aanwezig in de voedingsmiddelen, die hierdoor aangetast worden. Tussen de +65°C en de +10°C krijgen de bacteriën een ideale voedingsbodem om te gaan woekeren. Dit is precies wat er thuis gebeurt wanneer we een bereid product laten afkoelen tot kamertemperatuur.

De snelle koeling van een pas bereid voedingsmiddel tot +3°C zal de bewaringstijd ervan beduidend verlengen, tot 70%, zonder aan kwaliteit in te boeten.

Het geselecteerde programma kan voorzien in het gebruik van een sonde in de kern naargelang de grootte van de etenswaar de invoering van dergelijke sonde al dan niet mogelijk maakt. Zo is het gebruik mogelijk bij de selectie van: vlees>heel, en daarentegen niet bij de selectie van: vlees>lapjes, fruit>plakken enz.

Het apparaat beschikt over een technologie voor het dynamische beheer van de temperatuur en ventilatiekracht.

Voer altijd een voorkoelcyclus uit vooraleer te gaan snelkoelen. Zo zal de cyclus efficiënter en sneller verlopen en zal minder energie verbruikt worden.

Het gare product wordt in het apparaat gebracht wanneer dit nog heel warm is, wacht niet tot het product zelf afgekoeld is. Als de temperatuur hoger is dan 100°C moet enkele minuten gewacht worden tot deze temperatuur iets lager wordt. Zo zal het eindresultaat niet aangetast worden.

Op het einde van de cyclus wordt de toets STOP aangeraakt en kan het etenswaar gewoon in de koelkast overgebracht worden. Op het einde van de procedure activeert het apparaat de bewaring op positieve temperatuur tot de gebruiker deze functie stopzet.

#### LIJST PROGRAMMA'S:

MINISTRONE – SAUS – PASTA – RIJST - VLEES – VIS – GROENTEN – FRUIT – DESSERTS

Voorbeelden:

**Droge pasta:** het snel koelen van de pasta veroorzaakt een thermische schok die het kookproces onmiddellijk stopzet. De pasta gaat niet aan elkaar kleven omdat het zetmeel gaat geleren. Er hoeft geen olie toegevoegd te worden. Kan in de koelkast bewaard worden tot 3 dagen en rechtstreeks in de pan opgewarmd worden met de gewenste saus, om een gezond, smakelijk en aantrekkelijk gerecht klaar te maken in een handomdraai.

**Gebraad:** een kalfsgebraad kan recht uit de oven of kookpot snel gekoeld worden tot +3°C met de sonde in de kern. Het verdampingsproces stopt onmiddellijk zodat geen vloeistoffen verloren gaan; het vlees blijft mals, sappig en voedzaam. Het kan versneden worden zonder dat het stukgetrokken wordt. Men kan er meteen wat van eten en de rest tot een week bewaren in de koelkast.

**Babyvoeding:** men kan enkele porties gekookte groenten of fruit snel koelen tot +3°C zodat het tot een week bewaard kan worden.

**Biscuit:** wanneer biscuit aan kamertemperatuur afgekoeld wordt verliest het veel vocht, wordt het droog en veel minder uitnodigend. Door snel te koelen tot +3°C, daarentegen, stopt de verdamping wanneer het product nog warm is. Het resultaat is een zachte en lichte biscuit die heel lang zijn beste eigenschappen bewaart.

**Mousse in lagen:** elke laag kan onmiddellijk gekoeld worden zodat de bereidingstijden beduidend korter worden: de lage ventilatie tast de bereiding niet aan en vervormt het oppervlak niet.

**Crème:** Crèmes op basis van eieren snel koelen beschermt ze tegen de aantasting door bacteriën en verlengt de bewaringstijden.

## 5.2 DIEPVRIEZEN

Invriezen en diepvriezen zijn GEEN synoniemen. In de invries- en diepvriesprocedures vinden we een fundamentele variabele die beide technieken van elkaar onderscheidt: de tijd.

In tegenstelling tot het invriezen, is het diepvriezen een heel snelle procedure waarbij de temperatuur tot -40°C kan gaan, om de organoleptische kwaliteiten, de smaak, het aroma en het uitzicht van de voedingsmiddelen in stand te houden, dankzij het proces van microkristallisatie. Het water bevriest zonder de cellen te vernietigen: de biologische structuur van vlees, vis, fruit en groenten blijft zo onaangeroerd.

Het geselecteerde programma kan voorzien in het gebruik van een sonde in de kern naargelang de grootte van de etenswaar de invoering van dergelijke sonde al dan niet mogelijk maakt. Zo is het gebruik mogelijk bij de selectie van: vlees>heel, en daarentegen niet bij de selectie van: vlees>lapjes, fruit>plakken enz.

Het apparaat beschikt over een technologie voor het dynamische beheer van de temperatuur en ventilatiekracht.

Voer altijd een voorkoelcyclus uit vooraleer te gaan diepvriezen. Zo zal de cyclus efficiënter en sneller verlopen en zal minder energie verbruikt worden.

Het gare product wordt in het apparaat gebracht wanneer dit nog heel warm is, wacht niet tot het product zelf afgekoeld is. Als de temperatuur hoger is dan 100°C moet enkele minuten gewacht worden tot deze temperatuur iets lager wordt. Zo zal het eindresultaat niet aangetast worden.

Op het einde van de cyclus wordt de toets STOP aangeraakt en kan het etenswaar gewoon in de diepvriezer overgebracht worden. Op het einde van de procedure activeert het apparaat de bewaring op negatieve temperatuur tot de gebruiker deze functie stopzet.

### LIJST PROGRAMMA'S:

MINISTRONE - SAUZEN – PASTA – VLEES – VIS – GROENTEN – FRUIT – BROOD - PIZZA – DESSERTS EN ROOMIJS

Voorbeelden:

**Gemengd gegrild gerecht in 8 minuten:** diepgevroren vlees kan gebakken worden zonder eerst ontdooid te worden. Een kippenborst, een lapje rundvlees en een spies kunnen in 8 minuten gebakken worden op een goed warme grill.

**Fijne vleeswaren:** fijne vleeswaren behouden hun frisse kleur en oorspronkelijke smaak. Koop bij de beste slager fijne vleeswaren van prima kwaliteit en stele en voorraad samen waar u op elk moment uit kunt putten. Salami, rauwe en gekookte ham, spek en bresaola ontdooien heel snel op kamertemperatuur en behouden hun originele eigenschappen.

**Rauwe vis:** er bestaan risico's verbonden met de contaminatie door Anisakis, een parasiet die schadelijk is voor de gezondheid en die alleen door een langdurige bereiding of lage temperaturen geëlimineerd kunnen worden. Met het diepvriezen en bewaren bij -20°C gedurende minstens 24 uren, wordt met elk risico komaf gemaakt. Vele personen denken dat diepgevroren vis minder van kwaliteit is. Het is fout zo te denken. Door

diep te vriezen verhardt het water bevat in de vis snel zonder de vezels te beschadigen. De kwaliteit van schaaldieren, weekdieren en visfilets is beduidend hoger dan de verse tegenhangers na 1 dag in de koelkast bewaard te zijn.

**Diepgevroren gegrilde groenten.** Waterrijke groenten gaan kapot in een traditioneel vriesvak. De smaak en consistentie wijzigen en de voedingswaarden gaan verloren. Het is mogelijk het met het toegewijde programma gesneden groenten klaar te maken op een goed warme grill. In een handomdraai hebt u zo een smakelijk bijgerecht.

**Fruit:** fruit kan diepgevroren worden zonder dat het zwart wordt omwille van de koude. Diepgevroren fruit is een steeds beschikbare voorraad voor heerlijke fruitsla, fruittaarten, strudels en decoraties. Gekookt fruit kan diepgevroren en bewaard worden voor de kinderen, om de komende maanden altijd gezond en 100% natuurlijk fruit op voorraad te hebben.

**Minestrone en soepen:** in de supermarkt zijn verschillende soorten van kant-en-klare soepen beschikbaar, maar die bevatten allemaal veel additieven en bewaarmiddelen. De groenten worden rijp geoogst, gewassen en in stukken gesneden om te worden diepgevroren en lang bewaard te worden in het vriesvak en gebruikt te worden voor het bereiden van minestrone en soep, om in elk seizoen te genieten van de natuurlijke smaak van verse groenten.

**Gnocchi:** om altijd versgemaakte gnocchi ter beschikking te hebben kunt u grote hoeveelheden klaarmaken en een voorraad aanleggen in de diepvriezer. Het product hoeft voor de bereiding niet ontdooid te worden.

**Pasta van eieren:** tagliatelle, cappellacci, strozapreti, bigoli, cannelloni en alle vormen van verse paste kunnen in de diepvries gedaan worden.

**Roomijs:** Het roomijs dat in de handel verkrijgbaar is kan tot 500 calorieën bevatten. Het is mogelijk een 100% natuurlijk roomijs te produceren, door vers fruit in de diepvries te doen (vb. aardbeien) met het relatieve programma. Doe het diepgevroren fruit enkele ogenblikken in de blender samen met een eiwit en 1 eetlepel suiker.

**Waterijsjes:** Aan de hand van toegewijde vormpjes is het mogelijk waterijsjes en roomijs op stick te creëren met fantasierijke en levendige vormen, bedekt met pure chocolade en hazelnootkrumels.

### 5.3 BEWAREN

Om de temperatuur te regelen van -40°C tot +45° en een ventilatiekracht regelbaar van 25% tot 100%. De waarden van de temperatuur en ventilatie worden ingesteld bij het begin van de cyclus, maar ze kunnen tijdens de cyclus gewijzigd worden door de setpoints weergegeven op de display aan te raken.

De procedure voor de bewaring is uniek en maakt het mogelijk de ventilatiekracht aan te passen. Is ook nuttig voor het bewaren, het koelen of verwarmen van voedingswaren in specifieke fasen van de realisatie van het recept.

Voorbeelden:

**Semifreddo:** bewaard op de ideale opdiëntemperatuur, om van de juiste consistentie te genieten.

**Roomijs:** bewaard op de ideale opdiëntemperatuur, om een romig en zacht roomijs te proeven.

### 5.4 RIJZEN

Wat is lekkerder dan zelfgemaakt brood! Vers en knapperig brood is, ongeacht de kleur en de vorm, altijd heerlijk bij de lunch of het avondmaal. Maar voor een perfecte rijzing moet het deeg gedurende de juiste tijd op de correcte temperatuur rusten, zonder schommelingen in de vochtigheidsgraad. Dit is een conditie die onmogelijk te halen is in huis, maar met LIFE wel kan! Verkrijg een deeg van uitstekende kwaliteit, klaar om wanneer u wilt in de oven te schuiven.

Met LIFE kunt u rekenen op een professionele functie. Het is immers mogelijk de werking van de gist te vertragen en de rijping te programmeren op het moment dat u het deeg wilt gaan bakken. Het rijzen kan ook

's nachts gebeuren: door de tijden te verlengen kan de hoeveelheid gist verminderd worden om licht en goed verteerbaar brood, focaccia en pizza te bekomen.

De ideale temperatuur voor het rijzen is +28°C. De temperatuur kan geregeld worden binnen de ingestelde limieten. De duur van het rijzen wordt ingesteld op basis van de hoeveelheid gist en het type van meel dat gebruikt werd voor het deeg. Met meel van goede kwaliteit kan minder gist gebruikt worden en zal het deeg langer rijzen.

Een beperkte hoeveelheid gist (0,5% vb. 5g per 1kg deeg) en een langdurig rijzen maken het deeg knapperig en goed verteerbaar. Het is daaro mogelijk lange rijstijden aan lage temperatuur in te stellen (minder dan 10°C) gedurende meer dan 24 uren.

### RIJSPROGRAMMA'S

**ONMIDDELIJK RIJZEN:** om de temperatuur en tijd voor het rijzen in te stellen. Bij de start activeert het apparaat de verwarming of koeling, om de ingestelde temperatuur te bereiken. De cyclus loopt af wanneer de ingestelde tijd verlopen is.

Op het einde van de cyclus behoudt het systeem de temperatuur van de setpoint tot aan de handmatige uitschakeling.

**GEPROGRAMMEERD RIJZEN BASIS:** om de temperatuur voor het rijzen, de duur van het rijzen en het uur voor het einde van het rijzen in te stellen. Het apparaat berekent automatisch de tijd tot het ingesteld einde van de reistijd en koelt het deeg in eerste instantie af om de werking van de gist te stoppen. Deze periode heet de instandhoudingstijd.

Dit is handig wanneer men 's ochtends het huis wilt verlaten en 's avonds bij thuiskomst een perfect gerezen deeg wilt vinden. Bijvoorbeeld, als men de pizza om 19 uur in de oven wilt hebben en de cyclus 's ochtends om 9 uur gestart wordt met een rijdsduur van 5 uren, zal het systeem het deeg de eerste 5 uren koelen en de overige 5 laten rijzen. Hetzelfde principe geldt wanneer het deeg de dag ervoor klaargemaakt wordt.

**GEPROGRAMMEERD RIJZEN GEAVANCEERD:** om de koeltemperatuur, de temperatuur voor het ontwakken, het rijzen, elk ander proces in te stellen, naast het tijdstip waarop het rijzen afgelopen moet zijn. Het apparaat gaat te werk zoals voor het "geprogrammeerd rijzen basis" en berekent automatisch de instandhoudingstijd. Dit is handig wanneer men nauwkeurig de verschillende temperaturen en meer fasen van het rijsp proces wilt controleren tot het einde van de cyclus.

Voorbeelden:

**Brood:** Meel, water, gist en een snuifje zout. Het lekkerste brood is het brood dat je zelf maakt met meel, water, gist en een snuifje zout. Maak een grotere hoeveelheid deeg klaar, vorm broodjes, bak ze en doe de voorraad in de diepvriezer. Het brood kan ontdooid worden wanneer het nodig is en is keer op keer knapperig en supervers.

**Pizza:** de langzame gisting maakt het mogelijk de hoeveelheid gist te beperken, maar moet bij constante en precieze temperaturen gecontroleerd worden. Dankzij LIFE kan men het deeg laten rijzen met cycli tot 24 uren, ook bij lage temperatuur. Als u zuurdesem gebruikt, wordt het deeg verrijkt met bestanddelen die het op organoleptisch vlak nog beter maken. Het resultaat is een lichte, zachte en goed verteerbare pizza.

**Koffiekoeken, croissants en cake:** het is mogelijke op natuurlijke wijze koffiekoeken, croissants en cakes te laten rijzen en geen industriële producten meer te kopen.

## 5.5 ONTDOOIEN

Het ontdooien van rauwe vis en vlees is een van de meest langzame en delicate processen waarmee men te maken krijgt in de keuken. Het gebruik van stromend water wordt afgeraden. De microgolven versnellen het proces wel, maar bakken het product gedeeltelijk en leiden tot een wijziging van de proteïsche aanbeng: de kwaliteit is beslist niet meer zoals voorheen. Ontdooien in de koelkast is efficiënt maar duurt veel te lang en past niet in het dagelijkse ritme van ons leven.

Dankzij de technologie die LIFE afgeleid heeft van de professionele wereld, kan snel en veilig ontdooid worden. Het verse product kan voortaan niet meer onderscheiden worden van het ontdooid product.

## LIJST PROGRAMMA'S:

SOEPEN – SAUZEN – PASTA - VLEES – VIS – GROENTEN – FRUIT – BROOD - PIZZA – DESSERTS

Voorbeelden:

**Vis:** door het ontdoeien van de rauw te serveren vis blijft het product gehydrateerd, zonder oxidatie, wijzigingen van kleur en consistentie. De structuur en smaak blijven zoals voorheen.

## 5.6 CHOCOLADE

Bittere, halfbittere, zoete chocolade, een fantastisch mengsel verkregen met cacaopasta, cacaoboter en suiker. Door de vloeibare chocolade te koelen, verkrijgt u geen glanzend en krokant product omwille van de ontoereikende kristallisatie van de cacaoboter.

Een normale koelkast heeft niet de juiste temperatuur en tast de kwaliteit van het product aan. Met LIFE kan een cyclus "losmaken" gestart worden om de chocolade te stabiliseren en de optimale ontwikkeling van de aroma's te bevorderen.

Voorbeelden:

**Chocolaatjes:** kies witte chocolade, melkchocolade of pure chocolade. Laat smelten in bain-marie en giet in de gewenste vormpjes. Start een kristallisatiecyclus. In tien minuten zijn uw chocolaatjes klaar.

## 5.7 JOGHURT

Yoghurt is een voedzaam en licht product dat ons welzijn bevordert en ook gegeten kan worden door personen die lijden aan een lichte lactose-intolerantie. LIFE bootst de ideale omgeving na omdat de fermenten de melk omvormen tot yoghurt. Kies de beste melk, bereid kleine of grote hoeveelheden en voeg uw favoriete vers fruit toe. Zo hebt u altijd een gezonde en voedzame snack bij de hand.

Eindelijk kunt u alle industriële producten die boordevol suiker, bewaarmiddelen en toegevoegde aroma's zitten uit uw koelkast bannen.

Voorbeelden:

**Yoghurt:** om de yoghurt te bereiden is volle melk nodig (vers of UHT) en witte natuuryoghurt of melkzuren als starter. Met verse melk wordt een dikkere yoghurt verkregen dan met UHT-melk. Als niet-gepasteuriseerde melk gebruikt wordt, dient men deze eerst te koken.

De vetinhoud en culturen gebruikt in de startyoghurt hebben een invloed op de consistentie van de geproduceerde yoghurt. Niet alle yoghurts zijn geschikt als starter.

### METHODE VOOR DE PRODUCTIE VAN JOGHURT

Meng de melk met de yoghurt in de verhouding 10 tot 1. Met andere woorden, gebruik 10% yoghurt voor de aangewezen hoeveelheid melk. Giet in een glazen recipiënt of in aparte potjes en sluit met een deksel of doorschijnende folie voor voedingsmiddelen. Voer in het apparaat en start de cyclus Yoghurt. De cyclus duurt gemiddeld 10 uren.

Tijdens de procedure mogen de potjes niet verplaatst of geschud worden.

Op het einde van de procedure zal het apparaat de yoghurt automatisch koelen.

De yoghurt kan tot 8 dagen in de koelkast bewaard worden.

Aan de yoghurt kan men koffie, chocoladeschilfers, vers fruit, honing, jam of granen toegevoegd worden.

## 5.8 FLESSENKOELER

De functie flessenkoeler maakt het mogelijk het type van wijn te selecteren dat in enkele minuten gekoeld wordt tot de ideale serveertemperatuur. Ook water, bier en andere dranken kunnen gekoeld worden.

## 5.9 VOORKOELING

Telkens wanneer een cyclus van snelkoelen/diepvriezen gestart moet worden is het belangrijk de binnenkant van het apparaat voor te koelen. Op die manier zal de cyclus van snelkoelen/diepvriezen efficiënter en sneller verlopen en wordt minder energie verbruikt.

## 6.0 WAARSCHUWINGEN EN ALARMEN

### 6.1 WAARSCHUWING BESCHERMING COMPRESSOR



Dicht op elkaar volgende opstartingen van de compressor kunnen de betrouwbaarheid ervan in het gedrang brengen.

Om te voorkomen dat de compressor te frequent opgestart wordt, is een minimale rusttijd voorzien tussen twee opstartingen in.

### 6.2 ALARM DEUR OPEN

30 seconden na de opening van de deur verschijnt de waarschuwing van open deur vergezeld van een intermitterend geluidsalarm. Men raadt aan de deur zo weinig mogelijk open te doen wanneer een cyclus aan de gang is. Als het alarm langer dan 3 minuten duurt, onderbreekt de machine automatisch de lopende cyclus.

Wanneer de deur gesloten wordt, verdwijnt het alarm automatisch.

Als het alarm zich ook bij gesloten deur voordoet, contacteer de assistentie voor de controle of vervanging van de sensor opening deur.

### 6.3 ALARM FOUT LEZING SONDE KAMER

Bij een verkeerde lezing van de sonde kamer of een defect ervan, geeft de display het alarm van foute lezing sonde kamer weer. In deze conditie zal de machine geen enkel type van cyclus meer uitvoeren.

De toets **Negeren** dient om terug te keren naar de hoofdpagina.

Als het alarm aanhoudt, contacteer de assistentie.

### 6.4 ALARM FOUT LEZING SONDE KERN

Bij een verkeerde lezing van de sonde in kern of een defect ervan, geeft de display het alarm sonde in kern weer.

Waar mogelijk gaat de cyclus verder met de celsonde.

De toets **Negeren** dient om terug te keren naar de hoofdpagina.

### 6.5 ALARM HOGE TEMPERATUUR CEL

Als de temperatuur gemeten door de sonde hoger is dan **70°C**, verschijnt het alarm "**Hoge temperatuur**".

Zodra de temperatuur onder de alarmdrempel daalt, gaat men terug naar de vorige modaliteit of cyclus.

Wanneer de toets info aangeraakt wordt, verschijnt de informatie over het alarm. De display geeft de pagina Info hoge temperatuur weer.

### 6.6 ALARM BLACK-OUT

In geval van een black-out die langer dan 5 minuten duurt en het apparaat een cyclus aan het voltooiën was, zal de cyclus bij het herstellen van de stroomtoevoer hervatten vanaf het punt waar het onderbroken was. Bij een black-out die langer dan 5 minuten duurt zal ook een bericht "onderbreking stroomtoevoer" verschijnen. Door de toets **Negeren** aan te raken, geeft de display de pagina weer relatief aan de cyclus die lopende was wanneer hij door de black-out onderbroken was.

### 6.7 WAARSCHUWING REINIGING CONDENSATOR

Na een bepaald aantal werkuren van de machine verschijnt het bericht "reiniging condensator aanbevolen, contacteer een geautoriseerd service centrum".

Met de toets **Negeren** wordt het alarm gestopt en teruggesteld.

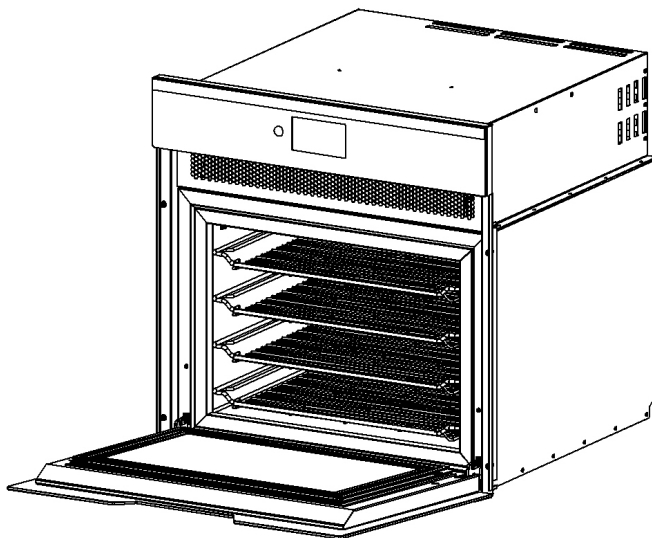
Met de toets **Uitstellen** wordt het alarm uitgesteld.



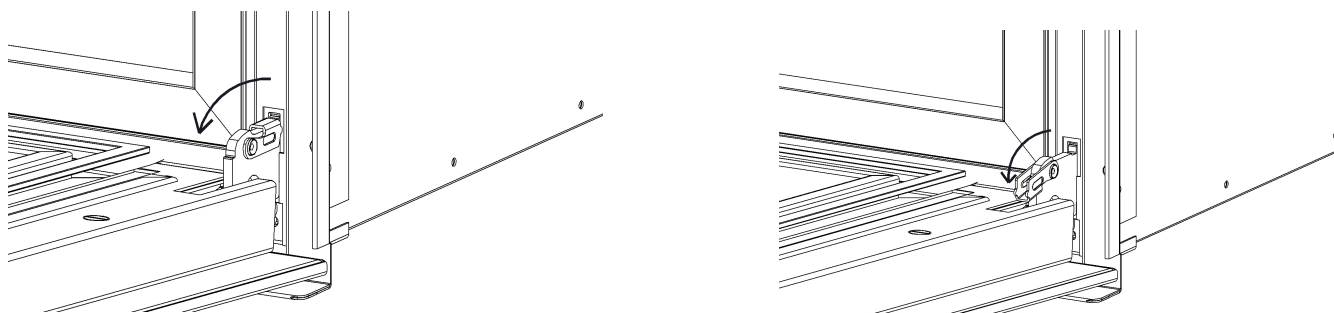
## 7.0 REINIGING EN ONDERHOUD

### 7.1 DE DEUR VERWIJDEREN

De deur is door scharnieren verbonden met de ommanteling van de machine.



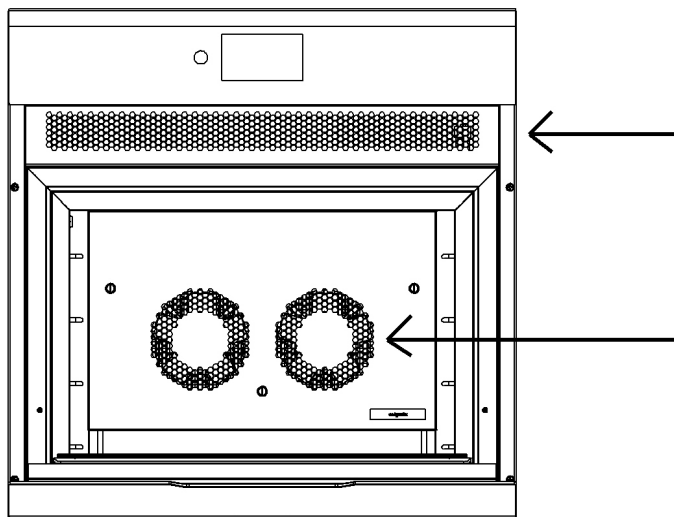
Vooraleer de deur te verwijderen voor onderhoud of reiniging, geef de lipjes vrij door de bevestigingen op beide scharnieren naar boven te draaien.



Haal de deur uit de uitsparingen in de ommanteling van de machine, volgens de aanwijzingen in de figuur. Trek NIET aan de handgreep van de deur zelf maar neem de zijkanten vast met de handen.

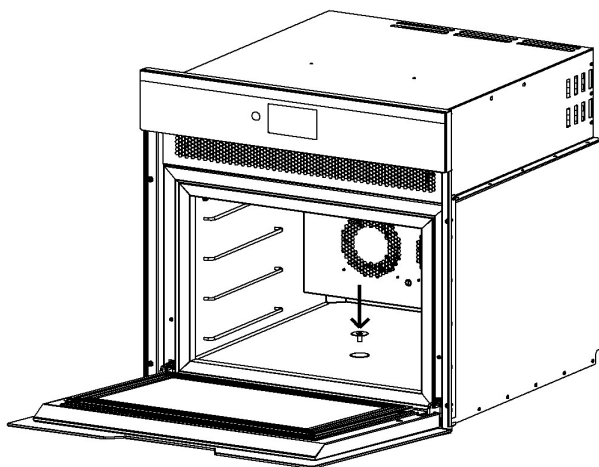
### 7.2 HET VOORSTE AANZUIGROOSTER REINIGEN

Reinig de roosters vooraan en let er goed op dat er geen vreemde voorwerpen in de machine dringen doorheen de roosters, want dit zou de correcte werking in het gedrang brengen.



### 7.3 DE BODEM VAN HET APPARAAT REINIGEN

Op het einde van de cyclus wordt als dat nodig is, de bodem van de machine schoongemaakt. Let erop dat er geen voorwerpen vallen in de afvoerbuis (indien aanwezig). Dit zou de correcte afwatering belemmeren. Zorg ervoor dat de afvoerdop op de goede plaats zit om te voorkomen dat voorwerpen of grove stukken voedsel in de afvoerbuis terechtkomen.



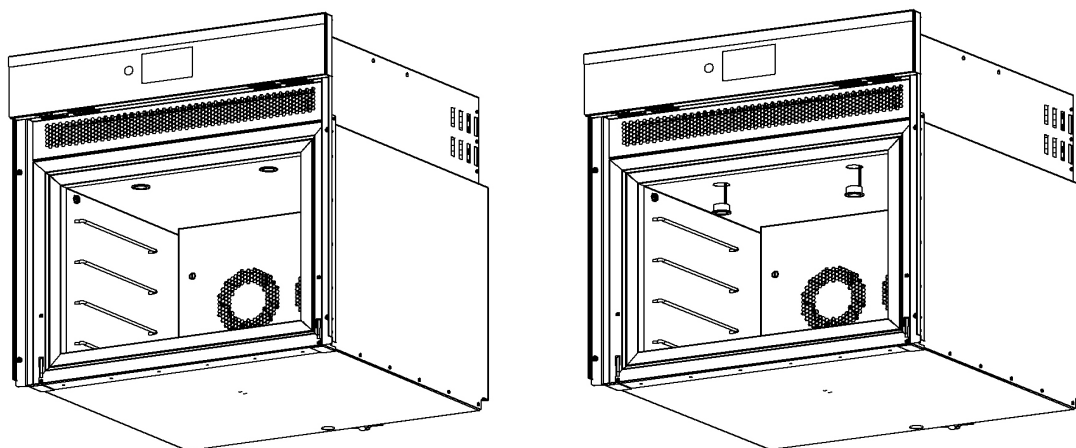
De gewone onderhoudswerkzaamheden kunnen uitgevoerd worden door niet-gespecialiseerd personeel dat de instructies hierna strak opvolgt.

De interne en externe oppervlakken kunnen gewassen worden met een spons bevochtigd met lauw water en een chemisch mild product; droog na het reinigen af met een droge en zachte doek. Het aanbrengen van producten die glans geven is alleen voor de buitenkant aangewezen.

### 7.4 DE LAMPEN VERVANGEN (W60 - W45)

De leds bevinden zich binnen in de ruimte, bovenaan. Voor de vervanging, als volgt te werk gaan:

Zet de machine uit door te drukken op de toets ON/OFF en trek de stekker uit het stopcontact. Haal de spotjes uit hun uitsparing met behulp van een schroevendraaier met platte punt. Koppel elk spotje los. Trek niet aan de draden om de interne bedrading niet te beschadigen. Vervang het spotje en duw de overtollige draad in de uitsparing. De spotjes klikken vast in de daartoe bestemde ronde opening.

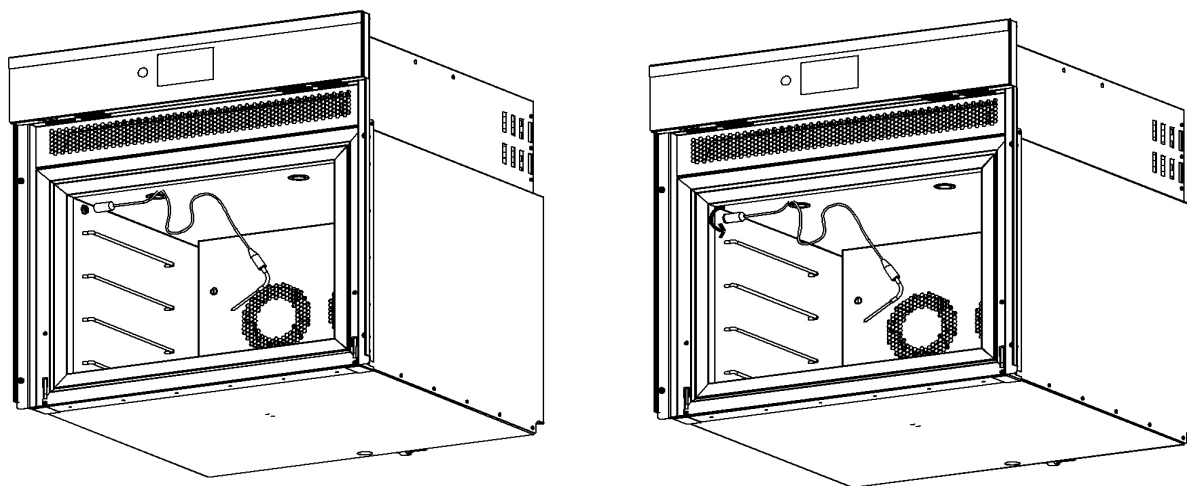



## 8.0 THERMOMETRISCHE SONDE

Dankzij de sonde kan men heel nauwkeurig de temperaturen van de ingestelde programma's controleren. Voor een optimale werking moet de sonde aangebracht worden in het midden van het product. Controleer of de punt van de sonde niet uit het product steekt en niet in contact komt met de schaal.



Steek de sonde niet in de ventilatieopeningen, dit kan de ventilatoren en de sonde zelf beschadigen. Als de sonde niet gebruikt wordt kan die verwijderd worden. Schroef de sonde los zoals geïllustreerd in de figuur en berg hem op in een lade. Laat de ongebruikte sonde niet in het apparaat liggen. Draai de dop in de opening waar de sensor zat, om de contacten niet te beschadigen. Opgelet, de sonde mag niet in de vaatwasmachine, de contacten kunnen zo beschadigd worden.

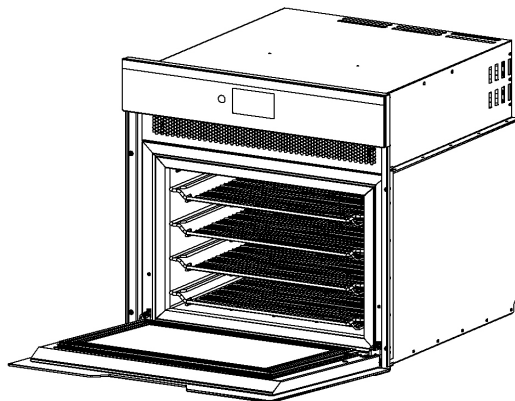


 Steek de sonde niet in voedingswaren met een temperatuur boven de 100°C, om de sensor niet te beschadigen.

## 9.0 PLAATSING PRODUCT

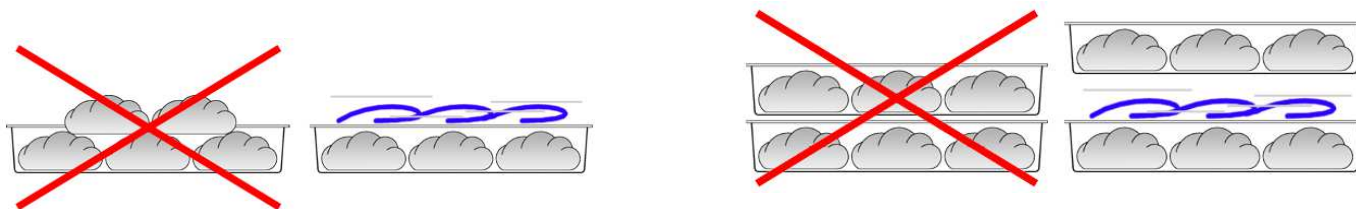
### 9.1 PLAATSING OP SCHAPPEN

Gebruik schalen of recipiënten met een beperkte hoogte, om het contact tussen het oppervlak van het product en de lucht te bevorderen. Schik de recipiënten op ordelijke manier en plaats ze niet op elkaar. Stapel de recipiënten niet maar gebruik het rooster zodat een correcte luchtcirculatie mogelijk is.



### 9.2 PLAATSING ETENSWAREN

Dek de recipiënten niet af met een deksel. Hieronder enkele voorbeelden

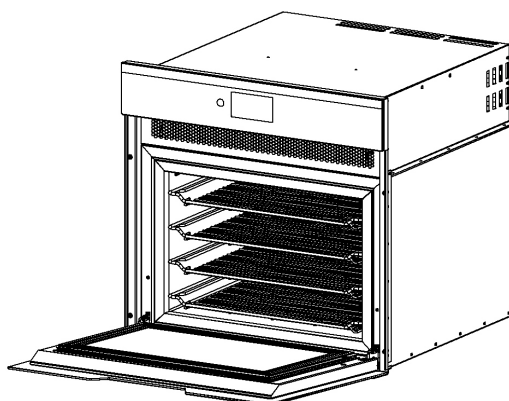


Het maximaal draagvermogen van het roosters in de versies W60 – W45 is 15 Kg.

Het maximaal draagvermogen van het roosters in de versie W30 is 12 Kg.

### 9.3 PLAATSING OP DE BODEM

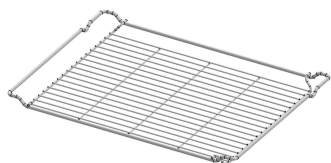
Plaats geen recipiënten, borden of andere rechtstreeks op de bodem maar gebruik een omgedraaid rooster als steunvlak. Zo kan de lucht ook onder het voedingsmiddel door stromen, voor een beter eindresultaat.



## 10.0 MEEGELEVERDE ACCESSOIRES

---

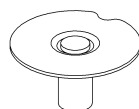
- N°1 ROOSTER + een schaal (W30)
- N°2 ROOSTERS + een schaal (W45)
- N°3 ROOSTERS + een schaal (W60)



- N°1 SONDE KERN (W30-W45W60)



- N°1 DOP AFVOER (W45-W60)



- N° 4 SCHROEVEN VOOR BEVESTIGING AAN HET MEUBEL (W45-W60)

Andere accessoires kunnen besteld worden op de website [coldlineliving.it](http://coldlineliving.it).

## 11.0 OPSPOREN VAN ONGEMELDE DEFECTEN

PROBLEEM	MOGELIJKE OORZAKEN	OPLOSSINGEN
Het apparaat schakelt niet in	Geen spanning	Controleer de aanwezigheid van spanning aan het stopcontact waar de stekker van het apparaat in zit, reset eventuele veiligheidsschakelaars en zekeringen stroomopwaarts.
	Apparaat in stand-by	Raak het scherm aan om het hoofdmenu te activeren.
Wanneer een cyclus van snelkoelen of diepvriezen geactiveerd wordt, start de compressor niet	Vertraagde start compressor bij snelle start	Als de ventilatoren van de condensator in werking zijn is alles normaal. Wacht 2 min. tot de compressor weer start. Als de ventilatoren van de condensator niet werken, contacteer de assistentie.
	Het stuurrelais van de compressor is defect	Een technicus moet ingrijpen om te herstellen en te resetten.
De interne thermische beveiliging van de compressor veroorzaakt oververhitting	De interne thermische beveiliging van de compressor veroorzaakt oververhitting	Laat het apparaat ongeveer 30 minuten uit vooraleer het weer in te schakelen, controleer of de correcte luchtstroom voor het koelen van de technische ruimte niet belemmerd is, in het bijzonder of de ingang en uitgang van de lucht niet belemmerd wordt.
		Controleer of er tussen de achterwand van het apparaat en de wand ongeveer 15 mm vrij zijn voor de versie W60 – W45 (30 mm voor de versie W30) voor de luchtafvoer. Controleer of het apparaat niet opgesteld is vlakbij warmtebronnen (ovens, pastakokers, friteuses). Controleer of de ventilator van de condensator functioneert. Als het probleem aanhoudt, contacteer de technische dienst.
Het apparaat koelt niet of koelt langzaam	Te veel product geladen bij hoge temperatuur	Laad de binnenruimte niet te vol, controleer of de luchtinlaat van de ventilatoren van de verdamper niet verstopt is.
	De ventilatoren van de verdamper werken niet	Contacteer de technische dienst voor de controle van de oorzaak van de uitval van de ventilatoren.
	De verdamper is bedekt met ijs	Voer een rijscyclus uit (leeg) bij 40°C met een duur van 4 uren, om de verdamper te ontdooien.
	Het apparaat is oververhit	Controleer of er tussen de achterwand van het apparaat en de wand ongeveer 15 mm vrij zijn voor de versie W60 – W45 (30 mm voor de versie W30) voor de luchtafvoer. Controleer of het apparaat niet opgesteld is vlakbij warmtebronnen (ovens, pastakokers, friteuses). Controleer of de ventilator van de condensator functioneert. Controleer of de aanzuigopeningen aan de voor- en achterzijde vrij zijn.

## 12.0 VEILIGHEIDSINFORMATIEBLAD GAS R290

### 1 – IDENTIFICATIE VAN HET GEVAAR

Identificatie van het gevaar: Gas in vloeibare toestand. Kan bij hoge concentratie verstikking veroorzaken. Spatten kunnen brandwonden door koude veroorzaken.

### 2 - EERSTEHULPMAATREGELEN

Inademing: Kan bij hoge concentratie verstikking veroorzaken. De symptomen kunnen verlies van mobiliteit en/of bewustzijn zijn. De slachtoffers kunnen zich mogelijk niet bewust zijn van de verstikking. Bij lage concentraties kan het bedwelmende effecten hebben. De symptomen kunnen duizeligheid, hoofdpijn, braakneigingen en coördinatieproblemen zijn. Verplaats het slachtoffer naar een schone plek en gebruik een beademingsapparaat. De patiënt moet in liggende houding en warm gehouden worden. Contacteer een arts. Pas kunstmatige beademing toe als de patiënt heeft opgehouden met ademen.

Inslikking: Weinig voor de hand liggende mogelijkheid, als dit toch gebeurt 1-2 glazen water toedienen en een arts contacteren.

Contact met de ogen: Spoel met oogwater of schoon water gedurende enkele minuten. Contacteer een arts.

Contact met de huid: Spoel de getroffen zone met overvloedig lauw water. Pas op bij het uittrekken van de kledingstukken, dat deze niet in aanraking komen met de huid. In geval van huidirritatie, een arts raadplegen.

### 3 – MAATREGELEN VOOR BRANDPREVENTIE

Specifieke gevaren: Niet ontvlambaar.

Gevaarlijke verbrandingsproducten: Fosgeen.

Fluorwaterstofzuur.

Bruikbare blusmiddelen: Alle gekende blusmiddelen kunnen gebruikt worden

Specifieke methoden: Indien mogelijk, de vrijgave van het product stoppen.

Vanuit een beschermd positie blijven besproeien met water tot het reservoir afgekoeld is.

Speciale beschermingen: Gebruik een onafhankelijk ademhalingsapparaat in enge ruimten.

### 4 – TOXICOLOGISCHE INFORMATIE

Algemeen: Bij hoge concentraties in de lucht werkt dit gas vooral als verstikkend middel zonder verdere betekenisvolle fysiologische effecten.

LC50/1u (ppm): >15000 ppm

### 5 – ECOLOGISCHE INFORMATIE

Algemeen: Er zijn geen schadelijke effecten op het milieu bekend veroorzaakt door dit product.

Ozonbedreigende factor: 0

### 6 - HANTERING

Hantering: Gebruik alleen specifieke apparatuur, geschikt voor het product, de druk en de gebruikstemperatuur. Vermijd contact met naakte vlammen om de vorming van giftige stoffen te voorkomen. Voorkom inademing door gebruik te maken van een onafhankelijk ademhalingsapparaat en verlucht het vertrek, vermijd contact met vloeistofdruppels om geen brandwonden door koude te veroorzaken. Draag hiervoor beschermende kleding.

### 7 – MAATREGELEN TEGEN HET ACCIDENTEEL VRIJKOMEN VAN PRODUCT

Persoonlijke beschermingen: Evacueer de zone.

Gebruik een onafhankelijk ademhalingsapparaat om de betreffende zone te betreden als niet aangetoond is dat de lucht zomaar ingeademd kan worden. Zorg voor een degelijke verluchting.

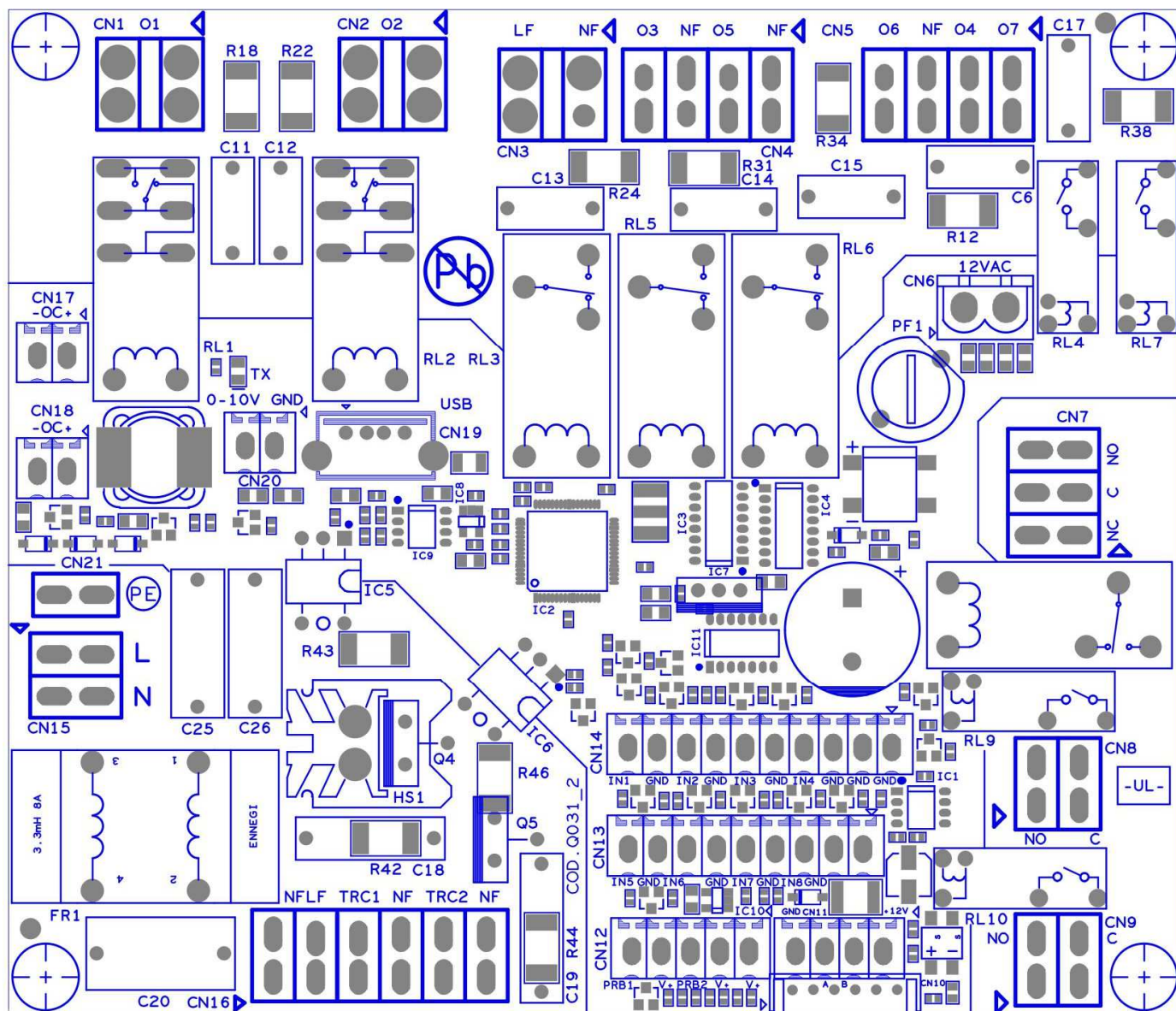
Milieubescherming: Probeer het vrijkomen van de stof te stoppen met een gepast absorberend materiaal. Zorg ervoor dat de stof niet geloosd wordt in de riolering, in kelders, greppels en plaatsen waar de accumulatie gevaarlijk kan zijn.

Methoden om het product te verwijderen: Verlucht de zone.

### 8 – BESCHOUWINGEN OVER DE AFDANKING

Algemeen: Loos het gas niet in het milieu maar recupereer het door het aan te zuigen met een pomp of recycleer in een geautoriseerde installatie.

# 13.0 AANSLUITSCHEMA



L-N	Voeding 220V – 50 Hz	CN17	Aansluiting fiche touch
CN1-O1	Relais compressor	CN6	Voeding 12V AC
CN2-O2	Relais weerstand rijzen	TRC1-Nf	Uitgangen ventilatoren verdampers
Lf –Nf	Gefilterde lijn	TRC2-Nf	Uitgangen ventilatoren condensatoren
Nf-O3	Relais weerstand kader deur	IN1-GND	Ingang sonde cel
Nf-O5	Relais licht cel	IN3-GND	Ingang sonde pen
		IN5-GND	Ingang micro deur











Via Enrico Mattei, 38  
35038 Torreglia  
Padova (PD) - Italy  
Tel: +39 049.9903830  
Fax +39 049.9903738  
**www.coldline.it**  
info@coldline.it