

**Sind Sie bereit für professionelles Dry Aging?
Perfekt - starten Sie mit DRY AGER®!**

Inhaltsverzeichnis	Seite
Dry Aging	2
Sicherheits- und Warnhinweise	3
Klimaklasse	4
Energie sparen	4
Elektrischer Anschluss	4
Entsorgungshinweis	4
Einsatzgebiet des Gerätes	4
Schallemission	4
Schnellstarter Tipps	5
Abmessung	6
Gerätebeschreibung	6
Integrierte Systeme	6
Einbauzeichnungen	7
Gerät aufstellen	7
Vorbereiten des Geräts	7
Bedien- und Kontrollelemente	8
Überblick Regler	8
Stuertasten	8
Tastenkombination	8
Symbole und Zeichen	8
Starten des Betriebs	9
Stromanschluss	9
Gerät einschalten	9
Ein- und ausschalten der Innenbeleuchtung	9
UVC Entkeimung einschalten	9
Temperatur- und Feuchtigkeitssollwert auswählen	9
Temperatur einstellen	9
Luftfeuchtigkeit einstellen	9
Tastatur sperren und entsperren	9
Türe ver- und entriegeln	9
Beladen des Gerätes mit Lebensmitteln	10
Lebensmittel auswählen	10
Warten bis Temperatur Sollwert erreicht ist	10
Gerät beladen	10
Reifezeit berücksichtigen	11
Während des Betriebs	11
Gerät ausschalten	11
Reinigung	12
Vorbereitung	12
Reinigung des Zubehörs	12
Reinigung des Innenraums	12
Reinigung der Außenseite	12
Fehlerbehebung	12
Alarmmeldungen	13
Wartung	13
Kundendienst	13
Informationen zum Gerät	13
Haftungsausschluss	13
Türanschlag wechseln	14

Dry Aging

Schluss mit dem Geheimnis ums Dry Aging, ab sofort produzieren Sie das geschmacklich beste Fleisch der Welt selbst zu Hause, mit dem DRY AGER DX 1000® Premium.

Beim Dry Aging entsteht eine sehr gute charaktervolle Fleischqualität und der natürlich harmonische Eigengeschmack des Fleisches wird hervorgehoben.

Es entsteht sprichwörtlich ein ganzer Strauß an Aromen. Das gereifte Fleisch zeichnet sich aus durch eine angenehme, feste Struktur, ist schön mürbe und hat den perfekten Biss. Beim Braten oder Grillen von Dry Aging-Fleisch tritt kaum Feuchtigkeit/Flüssigkeit aus und der geschmackvoll würzige Fettrand erzeugt ein besonders intensives Aroma.

Die Fleischqualität

Die geschmacklich besten Ergebnisse werden beim Reifen mit bzw. am Knochen erzielt.

Alter und Geschlecht, sowie Rasse und Haltungsbedingungen der Tiere sind entscheidend für Ihre Dry Aging Ergebnisse. Am besten eignet sich das frisch geschlachtete Fleisch von Färsen, weiblicher Jungrinder. Das Fleisch wird sehr zart, da es einen ansehnlichen Fettdeckel und ein sehr hohen intramuskulären Fettanteil hat.

Es empfiehlt sich immer ganze Rückenstränge im Hängen oder Teile davon liegend reifen zu lassen. Die Reifezeit sollte mindestens 21 Tage dauern, danach ist die maximale Zartheit des Fleisches erreicht, es entwickelt sich bei längerer Reife in den Folgetagen nur noch der Geschmack weiter.

Bitte beachten: Eine Reifezeit von bis zu 10 Wochen ist möglich. Achten sie stets auf einen hygienisch einwandfreien Umgang, dies gilt als Grundvoraussetzung für perfekte Ergebnisse. Nach der abgeschlossenen Reifung müssen die dunklen und trockenen Stellen großzügig entfernt werden.

Viel Freude und Genuss beim Dry Aging wünschen Ihnen die Gründer der DRY AGER® Manufaktur

Christian, Aaron und Manfred Landig

Sicherheits- und Warnhinweise

- Um Personen- und Sachschäden zu vermeiden, sollte das Gerät von zwei Personen ausgepackt und aufgestellt werden.
- Bei Schäden am Gerät umgehend - vor dem Anschließen - beim Lieferanten rückfragen.
- Zur Gewährleistung eines sicheren Betriebes das Gerät nur nach Angaben der Gebrauchsanleitung montieren und anschließen.
- Im Fehlerfall Gerät vom Netz trennen. Netzstecker ziehen oder Sicherung auslösen bzw. herausdrehen.
- Nicht am Anschlusskabel, sondern am Stecker ziehen, um das Gerät vom Netz zu trennen.
- Reparaturen und Eingriffe an dem Gerät nur vom Kundendienst ausführen lassen, sonst können erhebliche Gefahren für den Benutzer entstehen. Gleiches gilt für das Wechseln der Netzanschlussleitung.
- Im Geräteinnenraum nicht mit offenem Feuer oder Zündquellen hantieren. Beim Transport und beim Reinigen des Gerätes darauf achten, dass der Kältekreislauf nicht beschädigt wird. Bei Beschädigungen Zündquellen fernhalten und den Raum gut durchlüften.
- Sockel, Schubfächer, Türen usw. nicht als Trittbrett oder zum Aufstützen missbrauchen.
- Dieses Gerät kann von Kindern ab 8 Jahren und darüber sowie von Personen mit verringerten physischen, sensorischen oder mentalen Fähigkeiten oder Mangel an Erfahrung und Wissen benutzt werden, wenn sie beaufsichtigt oder bezüglich des sicheren Gebrauchs des Gerätes unterwiesen wurden und die daraus resultierenden Gefahren verstehen. Kinder dürfen nicht mit dem Gerät spielen. Reinigung und Benutzer-Wartung dürfen nicht von Kindern ohne Beaufsichtigung durchgeführt werden.
- Vermeiden Sie dauernden Hautkontakt mit kalten Oberflächen oder Kühl-/Gefriergut. Es kann zu Schmerzen, Taubheitsgefühl und Erfrierungen führen. Bei länger dauerndem Hautkontakt Schutzmaßnahmen vorsehen, z. B. Handschuhe verwenden.
- Verzehren Sie keine überlagerten Lebensmittel, sie können zu einer Lebensmittelvergiftung führen.
- Lagern Sie keine explosiven Stoffe oder Sprühdosen mit brennbaren Treibmitteln, wie z. B. Propan, Butan, Pentan usw., im Gerät. Eventuell austretende Gase könnten durch elektrische Bauteile entzündet werden. Sie erkennen solche Sprühdosen an der aufgedruckten Inhaltsangabe oder einem Flammensymbol.
- Schlüssel bei abschließbaren Geräten nicht in der Nähe des Gerätes sowie in Reichweite von Kindern aufbewahren.
- Das Gerät ist für den Gebrauch in geschlossenen Räumen konzipiert. Das Gerät nicht im Freien oder im Feuchte- und Spritzwasserbereich betreiben.
- Die LED-Lichtleiste im Gerät dient der Beleuchtung des Geräteinnenraumes. Sie ist nicht zur Raumbelichtung geeignet.
- Beim Transport oder Betrieb des Gerätes oberhalb von 1500 m Meereshöhe kann durch den verminderten Luftdruck die Glasscheibe der Tür zerbrechen. Die Bruchstücke sind scharfkantig und können schwere Verletzungen verursachen.
- Reparaturen und Eingriffe am Gerät ausschließlich bei sichtbar gezogenem Netzstecker durchführen.

WARNUNG

Zum Beschleunigen des Abtauvorgangs keine anderen mechanischen Einrichtungen oder sonstige Mittel als die vom Hersteller empfohlenen benutzen.

WARNUNG

Das Netzkabel darf beim Aufstellen des Gerätes nicht beschädigt werden.

WARNUNG

Dieses Gerät enthält eine UVC-Birne. Schauen Sie nicht in die Lichtquelle.

WARNUNG

Keine elektrischen Geräte innerhalb des Gerätes verwenden.

WARNUNG

Mehrfach-Steckdosen/Verteilerleisten sowie andere elektronischen Geräte (wie z.B. Halogen-Trafos) dürfen nicht an der Rückseite von Geräten platziert und betrieben werden.

WARNUNG

Belüftungsöffnungen im Gerätegehäuse oder im Einbauehäuse nicht verschließen.

WARNUNG

Kältemittelkreislauf nicht beschädigen.

WARNUNG

Verletzungsgefahr durch elektrischen Schlag! Unter der Abdeckung befinden sich stromführende Teile. LED-Innenbeleuchtung nur vom Kundendienst oder dafür ausgebildetem Fahrpersonal auswechseln oder reparieren lassen.

WARNUNG

Verletzungsgefahr durch LED Lampe. Wenn die Abdeckung defekt ist: nicht mit optischen Linsen aus unmittelbarer Nähe direkt in die Beleuchtung blicken. Die Augen können dabei verletzt werden.



Dieses Symbol ist am Verdichter abgebildet und kennzeichnet die Gefahr von feuergefährlichen Stoffen.

Klimaklasse

Die Klimaklasse gibt an, bei welcher Umgebungstemperatur das Gerät betrieben werden darf, um die volle Kälteleistung zu erreichen.

- Die Klimaklasse ist am Typenschild aufgedruckt.
- Die Position des Typenschildes ist im Kapitel **Gerätebeschreibung** (Seite 6) ersichtlich.

Klimaklasse	max. Umgebungstemperatur	max. rel. Luftfeuchtigkeit
7	35 °C	75 %

Die minimal zulässige Umgebungstemperatur am Aufstellort ist 10 °C.

Das Gerät nicht außerhalb der angegebenen Umgebungstemperaturen verwenden!

Energie sparen

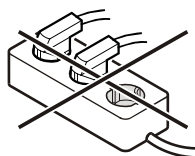
- Immer auf gute Be- und Entlüftung achten. Lüftungsöffnungen bzw. Lüftungsgitter nicht abdecken.
- Ventilatorluftschlitz immer frei halten.
- Gerät nicht im Bereich direkter Sonnenbestrahlung, neben Herd, Heizung und dergleichen aufstellen.
- Der Energieverbrauch ist abhängig von den Aufstellbedingungen wie z.B. der Umgebungstemperatur.
- Gerät möglichst kurz öffnen.

Staubablagerungen erhöhen den Energieverbrauch:
Die Kältemaschine mit dem Wärmetauscher (Metallgitter an der Rückseite des Gerätes) einmal jährlich von Staub befreien.

Elektrischer Anschluss

Das Gerät **nur** mit **Wechselstrom** betreiben.

- Die zulässige Spannung und Frequenz ist am Typenschild aufgedruckt. Die Position des Typenschildes ist im Kapitel **Gerätebeschreibung** (Seite 6) ersichtlich.
- Die Steckdose muss vorschriftsmäßig geerdet und elektrisch abgesichert sein.
- Der Auslösestrom der Sicherung muss zwischen 10 A und 16 A liegen.
- Die Steckdose darf sich nicht hinter dem Gerät befinden und muss leicht erreichbar sein.
- Das Gerät nicht über Verlängerungskabel oder Verteilersteckdosen anschließen.
- Keine Inselwechselrichter (Umwandeln von Gleichstrom in Wechsel- bzw. Drehstrom) oder Energiesparstecker verwenden. Beschädigungsgefahr für die Elektronik!



Entsorgungshinweis

Das Gerät enthält wertvolle Materialien und ist einer vom unsortierten Siedlungsabfall getrennten Erfassung zuzuführen. Die Entsorgung von ausgedienten Geräten muss fach- und sachgerecht nach den örtlich geltenden Vorschriften und Gesetzen erfolgen.



Das ausgediente Gerät beim Abtransport am Kältekreislauf nicht beschädigen, damit das enthaltene Kältemittel (Angaben auf dem Typenschild) und das Öl nicht unkontrolliert entweichen können.

- Netzstecker ziehen
- Anschlusskabel durchtrennen
- Gerät unbrauchbar machen

WARNUNG

Erstickungsgefahr durch Verpackungsmaterial und Folien! Kinder nicht mit Verpackungsmaterial spielen lassen. Das Verpackungsmaterial zu einer offiziellen Sammelstelle bringen.

Einsatzgebiet des Gerätes

Das Gerät eignet sich ausschließlich zum Kühlen von Fleisch oder Lebensmitteln im häuslichen oder hausähnlichen Umfeld und Gewerbe.

Alle anderen Anwendungsarten sind unzulässig. Das Gerät ist nicht geeignet für die Lagerung und Kühlung von Medikamenten, Blutplasma, Laborpräparaten oder ähnlichen der Medizinprodukterichtlinie 2007/47/EG zu Grunde liegenden Stoffen und Produkten. Eine missbräuchliche Verwendung des Gerätes kann zu Schädigungen an der eingelagerten Ware oder deren Verderb führen. Im Weiteren ist das Gerät nicht geeignet für den Betrieb in explosionsgefährdeten Bereichen, im Freien oder in Feuchte- und Spritzwasserbereichen.

Das Gerät entspricht den einschlägigen Sicherheitsbestimmungen sowie den EU-Richtlinien 2006/42/EG, 2014/30/EU, 2011/65/EU.

Schallemission

Der Geräuschpegel während des Betriebes des Gerätes liegt unter 70 dB(A) (Schalleistung rel. zu 1 pW).

SCHNELLSTARTER TIPPS

Die Schnellstarter Tipps ersetzen nicht die ausführlichen Bedien-, Warn- und Gefahrenhinweise in den weiteren Kapiteln der Gebrauchsanweisung.

1. Innenraum des Gerätes reinigen.
 Tipp: DRY AGER® Spezialreiniger, Art. Nr. Z33145

2. Wenn bestellt: Die Salzblöcke auspacken (Folie entfernen) und die Blöcke in die Edelstahlwanne legen. Die Wanne auf dem Boden mittig platzieren. Bei entstehender Flüssigkeit Wanne entleeren. Idealerweise alle 2-3 Tage kontrollieren.

3. Das Gerät in eine 220-240V Steckdose einstecken.

4. Temperatur und Luftfeuchtigkeit ist bereits eingestellt auf +1,5°C und 82 % Luftfeuchte, diese Werte müssen für das Dry Aging von Beef & Pork nicht verändert werden.

5. Fleisch für die Trockenreifung muss frisch sein, idealerweise max. 5 Tage nach der Schlachtung. Auch bereits vakuumgereiftes Fleisch kann man bis zu 14 Tage nachreifen, ohne Folie.

 Tipp bezüglich Dry Aged Beef: Rückenstrang von einer Färsen auswählen und auf gute Marmorierung und Fettdeckel achten.

6. Kompletten Rückenstrang an den Haken im DRY AGER Reifeschrank hängen oder Teilstücke auf die optionalen Roste legen.

7. Beladungskapazität mit Gehänge: Maximal 3x Rückenstrang bis je 20-22 kg passt in das Gerät, benötigt werden dafür 2 Gehänge.

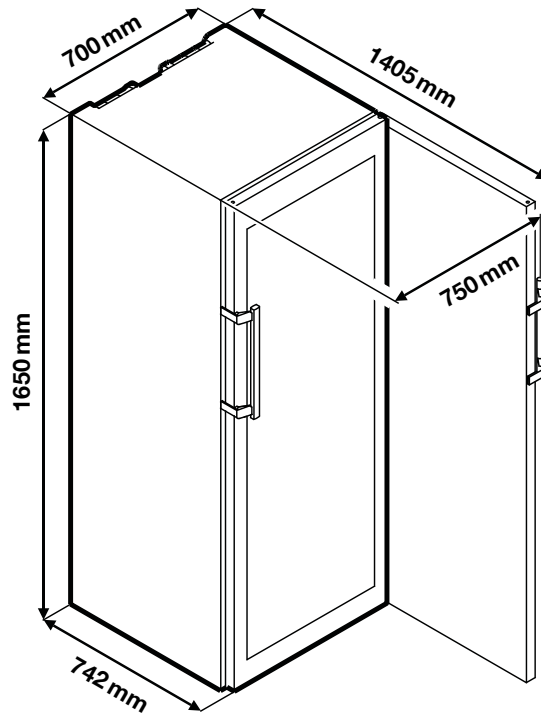
8. Beladungskapazität mit Einschieberoste (optional): Maximal 100 kg Teilstücke bzw. Cuts passen auf die Rostauflagen. Beim Dry Aging von Teilstücken auf den Rostauflagen auf eine gute Fettabdeckung achten und möglichst am Knochen reifen.

9. Bei jedem Kontakt mit dem Fleisch unbedingt Schutzhandschuhe tragen. Das Fleisch darf nicht ohne Schutzhandschuhe berührt werden.

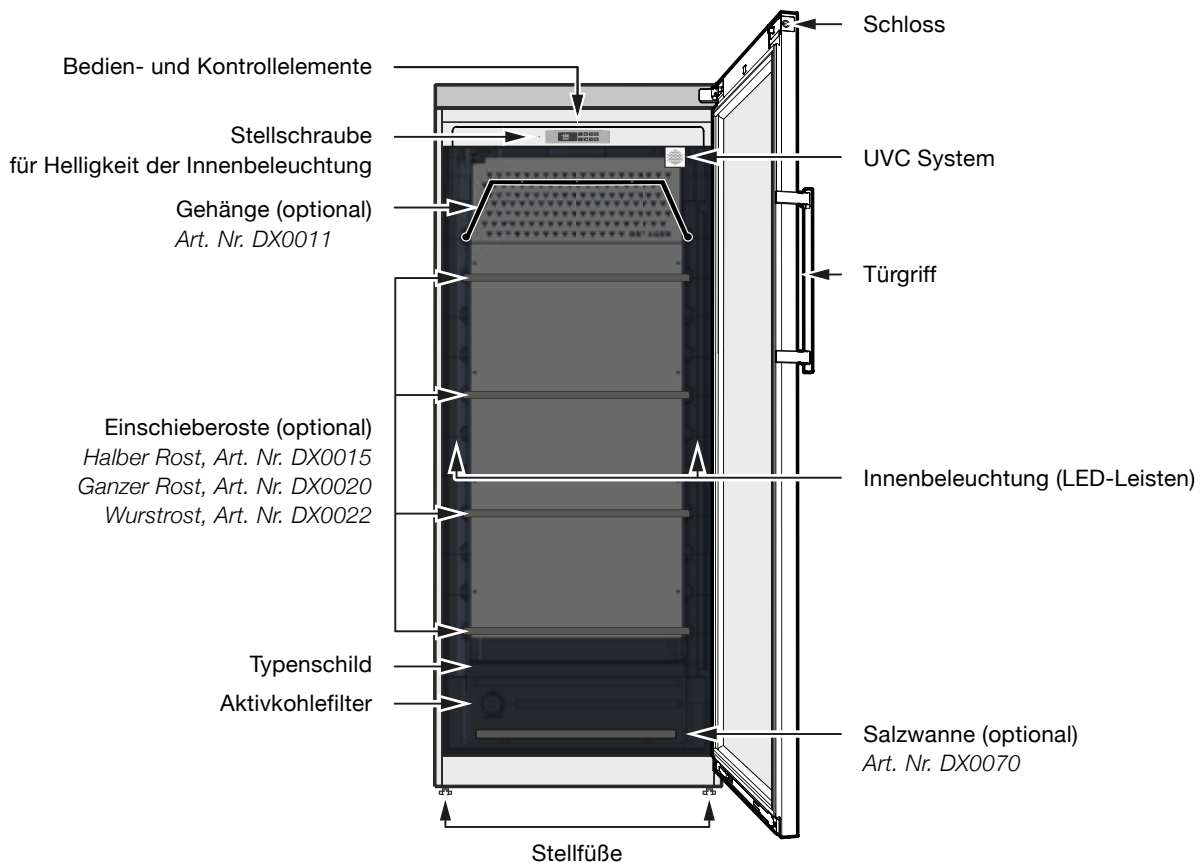
10. Ideale Reifezeiten sind 21-28 Tage, aber auch eine Reifezeit von über 4 Wochen ist möglich, der Geschmack des Fleisches wird so noch intensiver.

11. **Der Aktivkohlefilter und die UVC-Lampe müssen jährlich getauscht werden.** Vor Ablauf der Lebensdauer erscheint eine Wartungsmeldung im Display (siehe **Wartung**, Seite 13).

Abmessungen



Gerätebeschreibung



Integrierte Systeme

Humicontrol®

Luftfeuchtigkeit elektronisch einstellbar von 60 bis 90 %
(kein Wasseranschluss erforderlich).

DX Airreg®

Optimale Luftströmung, Frischluft-Aktivkohlefilter und UVC-Entkeimung

DX Led Innenbeleuchtung

Das Lichtspektrum enthält keine ultraviolette Strahlung. Minimale Wärmeentwicklung, keine punktuelle Erwärmung des Fleisches.

Abtauautomatik, automatische Tauwasserverdunstung

Optische und akustische Alarmmeldung

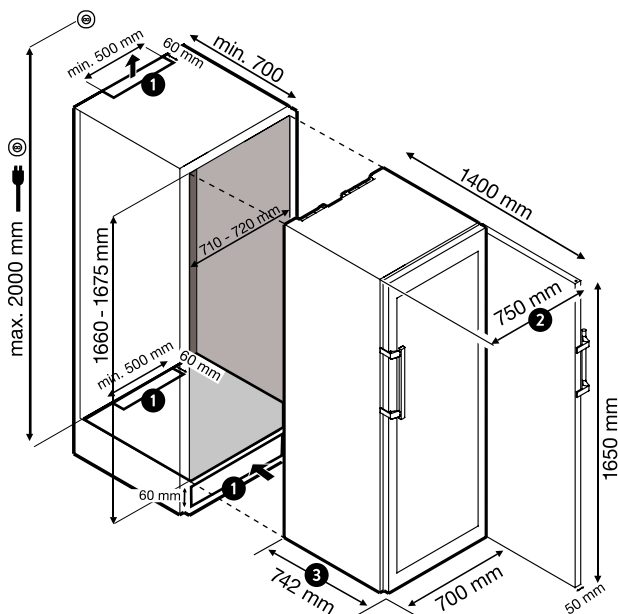
Abschließbare Türe, Türanschlag wechselbar

Einbaufähig

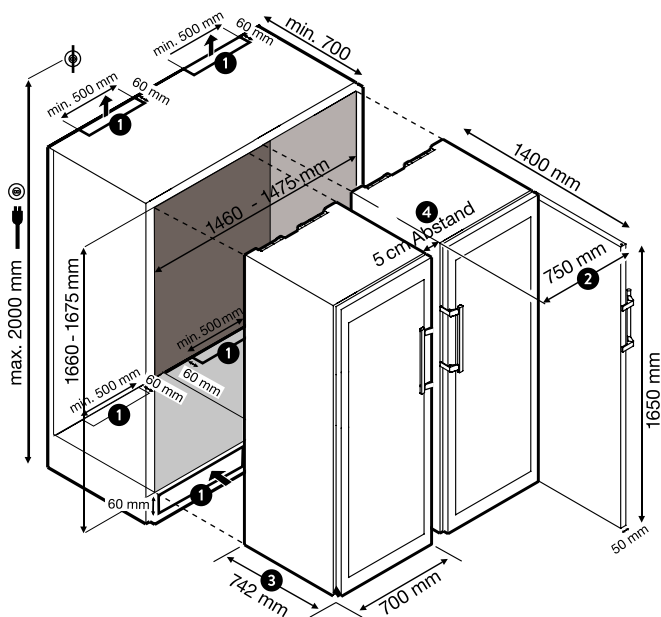
Magnettürdichtung

Einbauzeichnungen

Einzelgerät



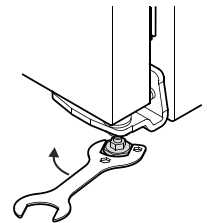
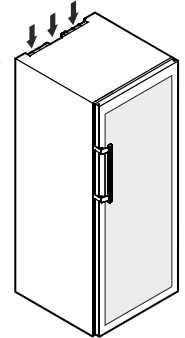
Geräte nebeneinander



- ❶ Benötigte Lüftungsschächte unbedingt erforderlich. **Mindestgröße: 300 cm²**. Auch seitlich oder an der Rückseite möglich.
- ❷ Gesamtmaß bei offener Tür: **750 mm**.
- ❸ Gesamtmaß Korpus + Tür (hervorstehend): **742 mm**.
- ❹ Verkleidung des Abstandes durch DRY AGER Blende möglich. Als Zubehör erhältlich unter www.dry-ager.com/shop.

Gerät aufstellen

- Vermeiden Sie Standorte im Bereich direkter Sonnenbestrahlung neben Herd, Heizung und dergleichen.
- Der Boden am Standort soll waagrecht und eben sein. Unebenheiten über die Stellfüße ausgleichen.
- **Lüftungsöffnungen bzw. Lüftungsgitter nicht abdecken.**
- Der Aufstellungsraum Ihres Gerätes muss laut der Norm EN 378 pro 8 g Kältemittelfüllmenge R600a ein Volumen von 1 m³ aufweisen, damit im Falle einer Leckage des Kältemittelkreislaufes kein zündfähiges Gas-Luft-Gemisch im Aufstellungsraum des Gerätes entstehen kann. Die Angabe der Kältemittelmenge finden Sie auf dem Typenschild im Geräteinnenraum.
- Das Gerät stets direkt an der Wand aufstellen oder fachgerecht einbauen.
- Das Gerät am Aufstellungsort in seine endgültige Position bringen. Stellfuß am unteren Scharnierwinkel herausdrehen, bis er auf dem Boden aufliegt, dann 90° weiter drehen.

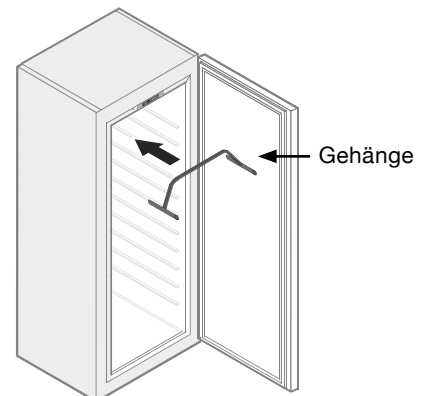


Vorbereiten des Geräts

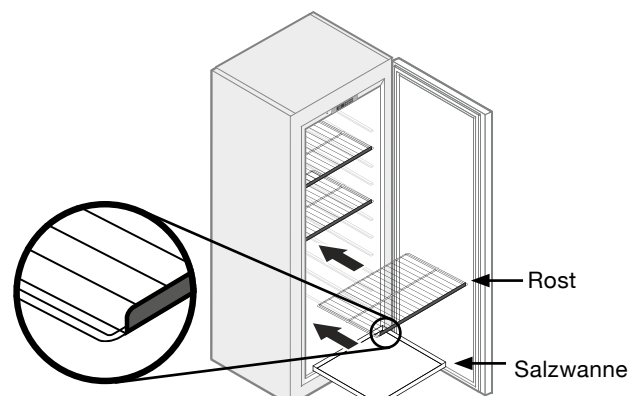
1. Reinigen Sie das Gerät und das Zubehör.

Siehe Abschnitt **Reinigung**, Seite 12.

2. Gehänge einsetzen



3. Roste und Salzwanne einsetzen



Bedien- und Kontrollelemente

Überblick Regler



Steuertasten



Einen Vorgabewert erhöhen.
Ein- / Austaste UVC Entkeimung,
dafür Taste min. 5s gedrückt halten.



Einen Vorgabewert verringern.



Anzeigen / Ändern des Temperatur-Sollwerts.



Anzeigen / ändern des Feuchte-Sollwerts.
Während der Programmierung einen Parameter
anwählen oder bestätigen.



Ein- / Austaste Innenbeleuchtung



Gerät Ein / Aus schalten

Tastenkombinationen



Tastatur verriegeln und entriegeln

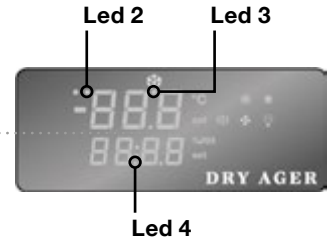


Konfigurationsmenü des Reglers aufrufen

Symbole und Zeichen

Temperatur Anzeige

Feuchte Anzeige



Led/Symbol	Mode	Funktion
Led 4	Ein	Gerät in Stand-by, Dezimalpunkt
°C	Ein	°C Maßeinheit
❄️	Ein	Kühlen
❄️	Blinkt	Einschaltverzögerung Kühlen
Led 3 ❄️	Ein	Abtauung aktiv
☀️	Ein	Heizen
set	Blinkt	Temperatur Sollwert (Temperatur Anzeige) / Sollwert der relativen Luftfeuchte (Feuchte Anzeige)
((!))	Ein	Es besteht eine Alarmsituation
🌀	Ein	Gebläse aktiv
%RH	Ein	RH% - Maßeinheit
Led 2	Ein	UVC Entkeimung aktiv


Starten des Betriebs

1. Stromanschluss

Lesen Sie sorgfältig den Abschnitt **Elektrischer Anschluss** (Seite 4), bevor Sie das Gerät an die Netzsteckdose anschließen.

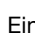
2. Gerät einschalten



Drücken Sie  einmal, bis sich das Display des Reglers einschaltet

3. Ein-/Ausschalten der Innenbeleuchtung (optional)



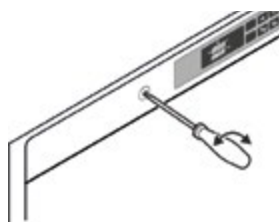
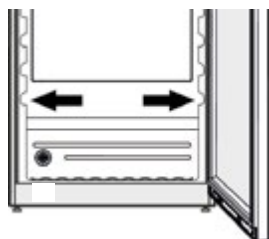
Einmal  drücken um die Innenbeleuchtung einzuschalten. Wiederholen Sie den Vorgang um das Licht auszuschalten.

Innenbeleuchtung

Das Innere des Geräts wird durch eine LED-Lichtleiste an beiden Seiten des Innenbehälters beleuchtet.

Die LED-Beleuchtung entspricht der Risikogruppe RG2.

Drehen Sie die Einstellschraube mit einem Schraubendreher im Uhrzeigersinn (gegen den Uhrzeigersinn) um die Helligkeit der LED zu erhöhen (zu verringern). Max. Gesamtdrehwinkel ~300°.



WICHTIG

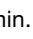
Die Lichtabdeckung darf nur vom Kundendienst entfernt werden.

! WARNUNG

Wenn die Abdeckung entfernt wird, nicht mit optischen Linsen aus unmittelbarer Nähe direkt in die Beleuchtung blicken. Die Augen können dabei geschädigt werden.

4. UVC Entkeimung einschalten



Taste  min. 5s gedrückt halten bis LED 2 im Display aufleuchtet.

WICHTIG

Beim Dry Aging muss die UVC-Entkeimung eingeschaltet werden.

5. Temperatur- und Feuchtigkeitssollwert auswählen



Die empfohlenen Temperatur- und Feuchtigkeitseinstellungen für das Dry Aging hängen vom Lebensmittel ab.

Für das **Dry Aging von Rind- und Schweinefleisch** empfehlen wir **1,5°C** und **82%** relative Luftfeuchtigkeit.

Für das **Nachreifen** von Schinken und Salami empfehlen wir eine Einstellung von **8 °C** und **75 %** relative Luftfeuchtigkeit.


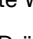
6. Temperatur einstellen



1. Drücken Sie die Taste **set temp**: Der Temperatur-Sollwert wird angezeigt und blinkt.
2. Mit den Pfeiltasten  und  kann der eingestellte Wert geändert werden.
3. Drücken Sie die Taste **set temp** um den eingestellten Wert zu bestätigen. Die Temperaturanzeige zeigt nun den Ist-Wert an.

7. Luftfeuchtigkeit einstellen




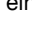
1. Drücken Sie die Taste **set %RH**: Der Sollwert der Luftfeuchtigkeit wird angezeigt und blinkt.
2. Mit den Pfeiltasten  und  kann der eingestellte Wert geändert werden.
3. Drücken Sie die Taste **set %RH** um den eingestellten Wert zu bestätigen. Die Feuchtigkeitsanzeige zeigt nun den Ist-Wert an.

8. Tastatur sperren und entsperren (optional)

Die Tasten des Reglers können wie folgt ge-/entsperrt werden:

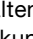
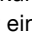


Sperren

Drücken und halten Sie mindestens 3 Sekunden lang  und  zusammen. In der Anzeige erscheint für einige Sekunden ‚Pof‘.



Entsperren

Halten Sie Tasten  und  für mindestens 3 Sekunden lang gedrückt. Auf der Anzeige erscheint für einige Sekunden ‚Pon‘.

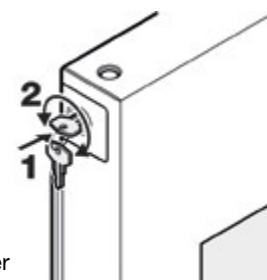
9. Tür ver- und entriegeln (optional)

Das Schloss in der Gerätetür ist mit einem Sicherheitsmechanismus ausgestattet.

Verriegelung des Geräts

- Fügen Sie den Schlüssel wie durch Pfeil 1 dargestellt ein.
- Drehen Sie den Schlüssel um 180°.

Um das Gerät zu entriegeln, muss der gleiche Vorgang wiederholt werden.



Tipp:

Bei Side-by-Side Einbau 5 cm Abstand zwischen den Geräten einhalten, damit die Geräte abschließbar bleiben. Einen Türanschlag wechseln (Seite 14).

DRY AGER® Blende erhältlich unter www.dry-ager.com/shop

! WARNUNG!

Einklemm- und Erstickungsgefahr für Kinder durch eine verschlossene Gerätetür. Bewahren Sie den Schlüssel an einem sicheren Ort außerhalb der Reichweite von Kindern und nicht in der Nähe des Geräts auf.

Beladen des Geräts mit Lebensmitteln

1. Lebensmittel auswählen

WICHTIG

Verwenden Sie nur Lebensmittel mit eingehaltener Kühlkette, die unter einwandfreien hygienischen Bedingungen gehandhabt wurden.

Hinweise für geeignetes Fleisch:

- Verwenden Sie frisches Fleisch am Knochen spätestens 5 Tage nach der Schlachtung oder max. 2 Wochen vakuumge- reiftes Fleisch (Folie für das Dry Aging entfernen).
- Rücken oder einzelne Teilstücke (ca. 2-4 kg) verwenden.
- Verwenden Sie Fleisch mit einer ausreichend dicken, schüt- zenden Fettschicht, um den Gewichtsverlust während der Trockenreifung zu minimieren.
- Empfehlung für Dry Aged Rindfleisch: Rücken von einer Färsen mit guter Fettschicht und Marmorierung.

2. Warten bis Temperatur Sollwert erreicht ist

WICHTIG

Warten Sie bis der Sollwert der Temperatur erreicht ist bevor Sie das Gerät mit Lebensmitteln beladen.

- Die Feuchtesteuerung funktioniert nur korrekt wenn das Gerät mit Lebensmitteln beladen ist.

3. Gerät beladen

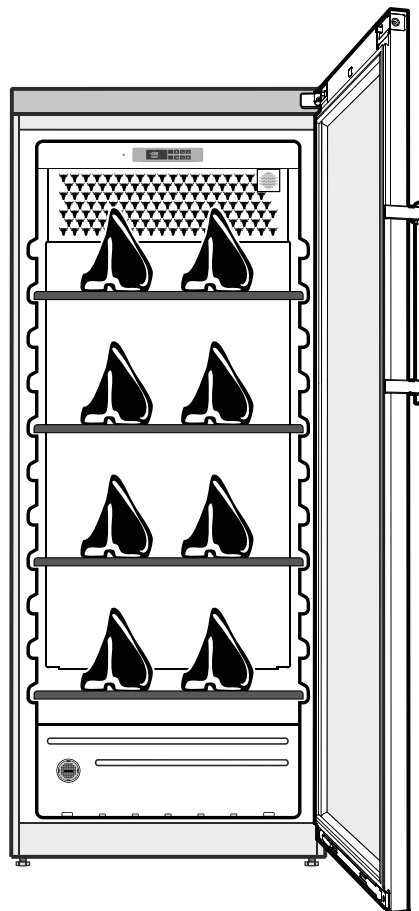
WICHTIG

Wenn Sie gefrorenes Fleisch verwenden, tauen Sie dieses vor dem Einlegen in das Gerät auf.

Tragen Sie beim Umgang mit Lebensmitteln saubere Schutzkleidung (Handschuhe usw.).

Für optimales Dry Aging ist eine Luftzirkulation um die Lebensmittel erforderlich: Vermeiden Sie den gegenseitigen Kontakt von Lebensmitteln und deren Kontakt mit dem Innenbehälter.

Option 1: Lebensmittel liegend lagern



Positionieren Sie Lebens- mittel wie in der Zeichnung dargestellt: Vermeiden Sie den gegenseitigen Kontakt und den Kontakt mit dem Innenbehälter.



Option 2: Lebensmittel hängend lagern



4. Reifezeit berücksichtigen

Die optimale Reifezeit hängt von mehreren Parametern ab. Typische Reifezeiten, die als grober Anhaltspunkt betrachtet werden können, sind für

Frisches Rindfleisch: ~ 21-28 Tage

Frisches Schweinefleisch: ~ 14-21 Tage

Vakuumverpacktes Fleisch (Folie vor dem Dry Aging entfernen): bis zu ~ 14-18 Tage

Während des Betriebs

WICHTIG

Stellen Sie sicher, dass die Stromversorgung nicht für längere Zeit unterbrochen wird um das gewünschte Mikroklima im Gerät aufrechtzuerhalten.

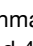
*Reinigen Sie das Gerät regelmäßig (siehe Abschnitt **Reinigung**, Seite 12).*

*Kontrollieren Sie regelmäßig die Lebensmittel. Falls Sie Schimmel, einen ungewöhnlichen Geruch (z.B. stechend, faulig) oder eine andere mögliche Verunreinigung der Lebensmittel feststellen, entsorgen Sie diese gemäss den örtlichen Vorschriften und Bestimmungen. Reinigen Sie das Gerät dann gründlich gemäß Abschnitt **Reinigung** (Seite 12).*

Gerät ausschalten

Nach Abschluss des Reifeprozesses, vor der Reinigung des Geräts oder aus anderen Gründen kann das Gerät wie folgt abgeschaltet werden:



Einmal  drücken, bis ‚OFF‘ angezeigt wird und Led 4 aufleuchtet. Das Gerät befindet sich nun im Standby-Modus mit ausgeschaltetem Kompressor.

Wenn das Gerät für längere Zeit ausgeschaltet werden soll, schalten Sie es aus und ziehen Sie den Netzstecker oder lösen Sie die Sicherung aus bzw. drehen diese heraus. Reinigen Sie das Gerät und lassen Sie die Türe geöffnet, um Geruchsbildung zu vermeiden.

Reinigung



WARNUNG!

Vor dem Reinigen grundsätzlich das Gerät außer Betrieb setzen. Netzstecker ziehen oder die vorgeschaltete Sicherung auslösen bzw. herausschrauben.

Nicht mit Dampfreinigungsgeräten arbeiten! Beschädigungs- und Verletzungsgefahr.

WICHTIG

Verwenden Sie keine Scheuerschwämme. Verwenden Sie keine scheuernden Reinigungsmittel, die säurehaltige oder chemische Lösungsmittel enthalten. Testen Sie den Reiniger zunächst auf einer kleinen Fläche an einer nicht deutlich sichtbaren Stelle, bevor Sie das gesamte Gerät reinigen.

Wischen Sie Edelstahloberflächen nicht mit schmutzigen Wischtüchern ab, da sonst dort unansehnliche Rostflecken entstehen können.

Achten Sie darauf, dass kein Reinigungsmittel oder Reinigungswasser in die elektrischen Teile und in die Lüftungsgitter (im Bereich der Stierköpfe und der UVC-Sterilisation) eindringt. Verwenden Sie keinen zu nassen Schwamm oder Lappen.

Das Typenschild auf der Innenseite des Gerätes darf nicht beschädigt oder entfernt werden. Es ist wichtig für den Kundendienst und einen eventuellen Garantieanspruch.

Häufigkeit des Reinigungsverfahrens

Reinigen Sie regelmäßig das Gerät und das eingesetzte Zubehör indem Sie die Reinigungsschritte 1.-4. unten befolgen.

1. Vorbereitung

- Tragen Sie saubere Schutzhandschuhe.
- Entfernen Sie alle Lebensmittel aus dem Inneren des Geräts und lagern Sie sie vorübergehend an einem gekühlten Ort.
- Schalten Sie das Gerät aus. Ziehen Sie dann den Netzstecker oder lösen Sie die vorgeschaltete Sicherung aus bzw. schrauben diese heraus.
- Entfernen Sie das eingesetzte Zubehör wie Roste, Gehänge, Salzwanne aus dem Gerät.

2. Reinigung des Zubehörs

- Reinigen Sie das Gehänge, die Roste und die Salzwanne mit Wasser und einem geeigneten Reinigungsmittel wie dem DRY AGER® Spezialreiniger.
- Reinigen Sie weiteres Zubehör entsprechend der angegebenen Reinigungshinweise.

3. Reinigung des Innenraums

- Verwenden Sie ein feuchtes (lauwarmes Wasser + geeignetes Reinigungsmittel wie den DRY AGER® Spezialreiniger) weiches Tuch oder einen Schwamm um das Innere des Geräts zu reinigen.
- Trocknen Sie alle Teile gründlich mit einem weichen Tuch ab.
- Wiederholen Sie den Reinigungsvorgang bei Bedarf.

4. Reinigung der Außenseite

- Reinigen Sie die Türoberfläche und die Außenwände mit einem sauberen und weichen Tuch. Falls erforderlich, kann zur Reinigung der entsprechenden Flächen ein hochwertiger Edelstahl- und Glasreiniger verwendet werden.

Fehlerbehebung

Störungen

Folgende Störungen können Sie durch Prüfen der möglichen Ursachen selbst beheben.

- **Das Gerät arbeitet nicht. Prüfen Sie**
 - ob das Gerät eingeschaltet ist,
 - ob der Netzstecker richtig in der Steckdose ist,
 - ob die Sicherung der Steckdose in Ordnung ist.
- **Die Geräusche sind zu laut. Prüfen Sie, ob**
 - das Gerät fest auf dem Boden steht,
 - nebenstehende Möbel oder Gegenstände vom laufenden Kühlaggregat in Vibrationen gesetzt werden. Beachten Sie, dass Strömungsgeräusche im Kältekreislauf nicht zu vermeiden sind.
- **Die Temperatur ist nicht ausreichend tief. Prüfen Sie**
 - die Einstellung nach Abschnitt **Temperatur einstellen** (Seite 9). Wurde der richtige Wert eingestellt?
 - ob ein separat eingelegtes Thermometer den richtigen Wert anzeigt.
 - ob die Entlüftung in Ordnung ist.
 - ob der Aufstellort zu dicht an einer Wärmequelle ist.
- **Das Tauwasser gefriert oder läuft in der Tauwasserrinne nicht ab**
 - reinigen Sie die Ablauföffnung mit einem geeigneten Gegenstand

Wenn keine der o. g. Ursachen vorliegt und Sie die Störung nicht selbst beseitigen konnten, wenden Sie sich bitte an den Kundendienst (siehe **Kundendienst**, Seite 13).

Alarmmeldungen

Die Alarmmeldungen in untenstehender Tabelle werden im Display des Reglers angezeigt. Sie werden von einem akustischen Alarm begleitet, der durch drücken einer beliebigen Taste am Regler quitiert und abgeschaltet werden kann.

Meldung	Ursache	Ausgänge
P1	Raumfühler-Fehler	Kühlen und Heizen AUS
P2	Verdampferfühler-Fehler	Abtauungen nach Zeit. Im Display wird abwechselnd die Alarmmeldung und der Temperatur Ist-Wert angezeigt.
P3	Feuchtefühler-Fehler	Feuchterege lung AUS
HA	Hochtemperatur-Alarm	Regelung unberührt
LA	Tieftemperatur-Alarm	Regelung unberührt
HHA	Feuchte-HOCH-Alarm	Regelung unberührt
LHA	Feuchte-TIEF-Alarm	Regelung unberührt

Maßnahme

Wenden Sie sich an den Kundendienst (siehe **Kundendienst**, Seite 13).

Meldung	Ursache	Ausgänge
dA	Türalarm: Tür über längere Zeit geöffnet	Regelung unberührt

Maßnahme

Die Meldung verschwindet, sobald die Tür geschlossen wird.

Meldung	Ursache	Ausgänge
UCC	Lebensdauer der UVC-Lampe erreicht	Regelung unberührt

Maßnahme

siehe Abschnitt **UVC und Aktivkohlefilter** (Seite13).

Wartung

UVC und Aktivkohlefilter

UV Lampe
 Typ: HNS 5W 2G7 DX, Leistung: 5W, Spannung: 24V
 Strahlungsleistung > 0.16 W/m² @ 1m

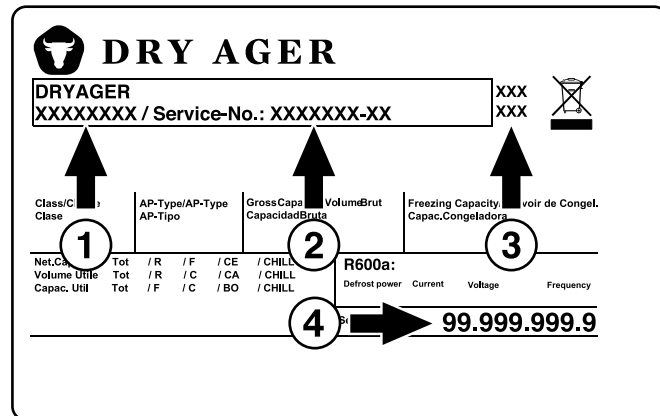
Die UVC-Lampe und der Aktivkohlefilter müssen jährlich oder sobald das Gerät die Warnmeldung „UCC“ auf dem Display anzeigt, gewechselt werden.

Halten Sie sich unbedingt an diese Wartungsrichtlinien. Wenn die Stärke des UVC-Lichts nicht ausreicht, bedeutet dies, dass das Gerät nicht richtig funktioniert.

Maßnahme

Bestellen Sie nur die original DRY AGER® UVC-Ersatzbirne (Art. DX0101) und den Aktivkohlefilter (Art. Nr. DX0110) und wechseln Sie beide Teile gemäß den Angaben auf den mitgelieferten Anleitungen.

Kundendienst



Wenn Sie sich an den Kundendienst wenden teilen Sie die Typenbezeichnung **1**, die Servicenummer **2**, den Serviceindex **3** und die Seriennummer **4** des Typenschildes mit.

Die Position des Typenschildes ist im Kapitel **Gerätebeschreibung** (Seite 6) ersichtlich.

Informationen zum Gerät

Tragen Sie folgende Informationen ein wenn das Gerät installiert wird

1 Typenbezeichnung : _____

2 Servicenummer : _____

3 Serviceindex : _____

4 Seriennummer : _____

Kaufdatum: _____

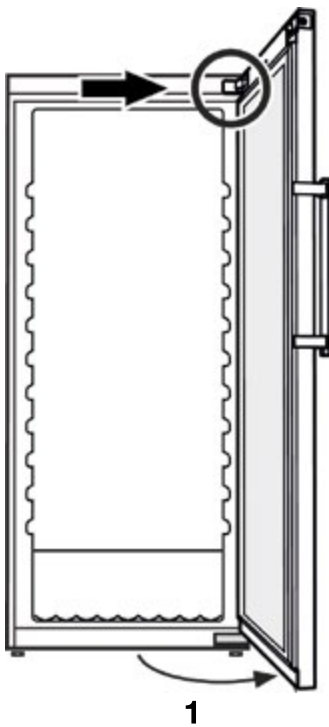
Händler: _____

Haftungsausschluss

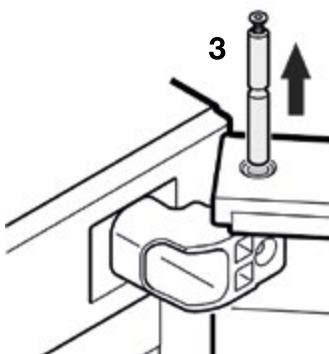
Der Hersteller übernimmt keine Haftung für Schäden am Kühlgut, auch nicht bei Defekt des Gerätes innerhalb der Garantiezeit. Ebenso schließt der Hersteller eine Haftung für Personenschäden durch unsachgemäß gelagerte Ware, die anschließend in Verkehr gebracht wird, aus.

Türanschlag wechseln

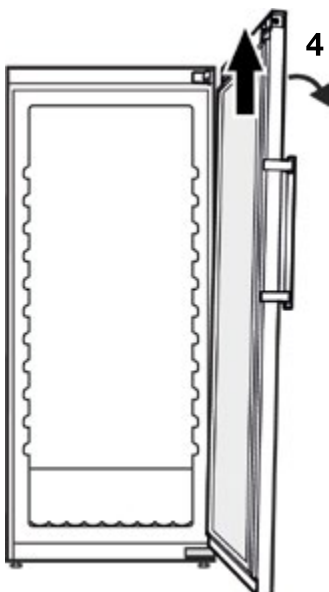
Der Wechsel des Türanschlags sollte nur von ausgebildetem Fachpersonal durchgeführt werden. Für den Umbau sind zwei Personen erforderlich.



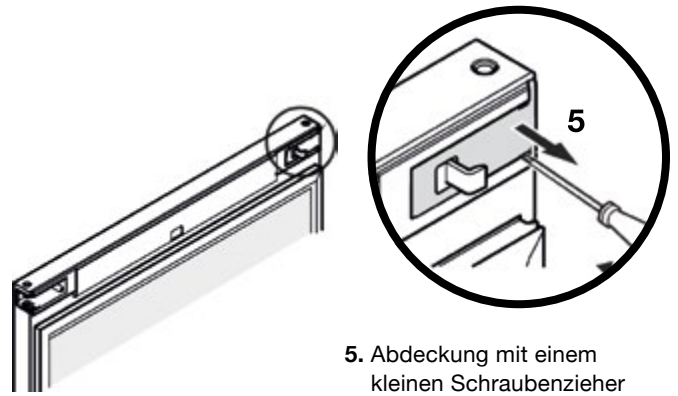
1. Türe ca. 130° öffnen.
2. Schraube vom Scharnierwinkel herausdrehen und in den Lagerbolzen 3-4 Umdrehungen eindrehen.



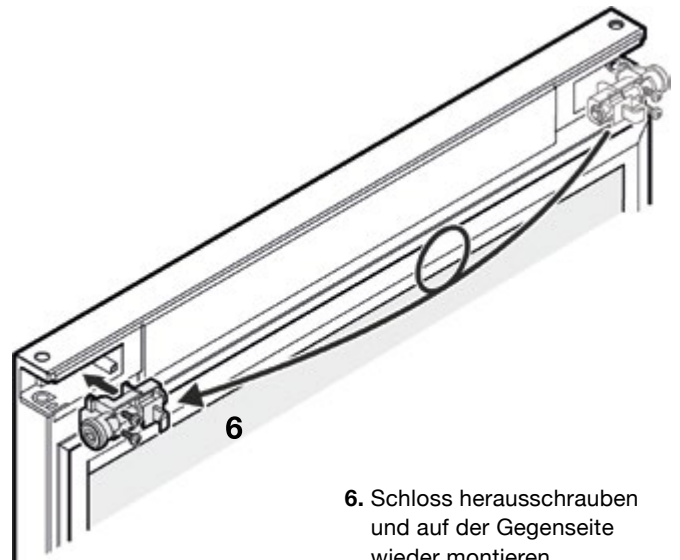
- Achtung**
Die Türe muss nun von einer zweiten Person festgehalten werden.
3. Lagerbolzen herausziehen.



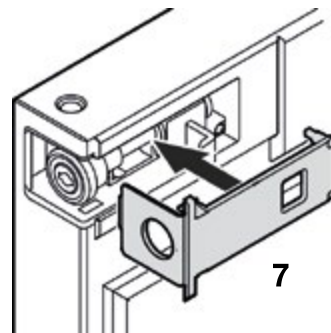
4. Tür leicht zur Seite neigen und nach oben abnehmen.



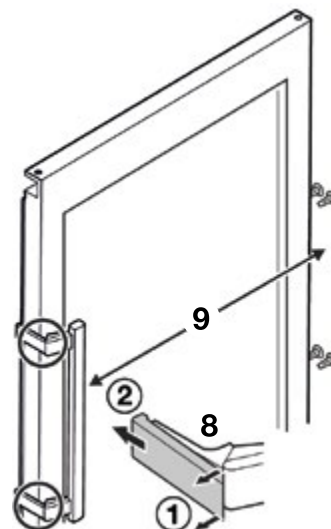
5. Abdeckung mit einem kleinen Schraubenzieher ausrasten und abnehmen.



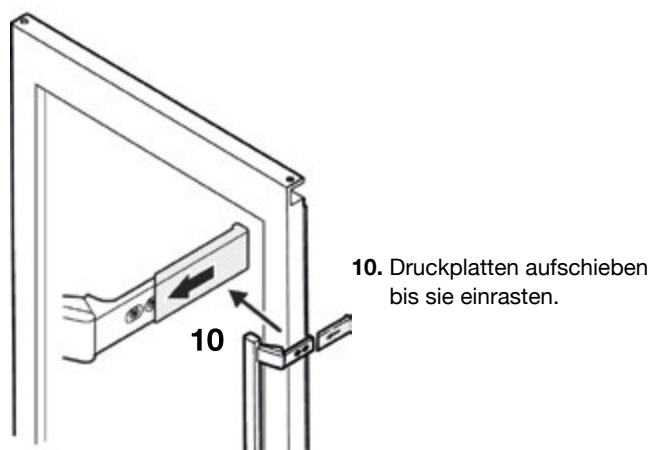
6. Schloss herausschrauben und auf der Gegenseite wieder montieren.



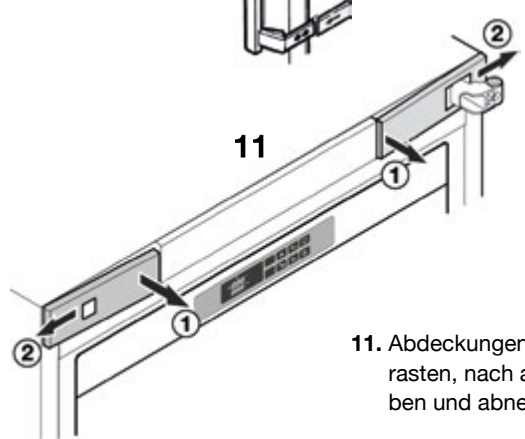
7. Abdeckung einrasten.



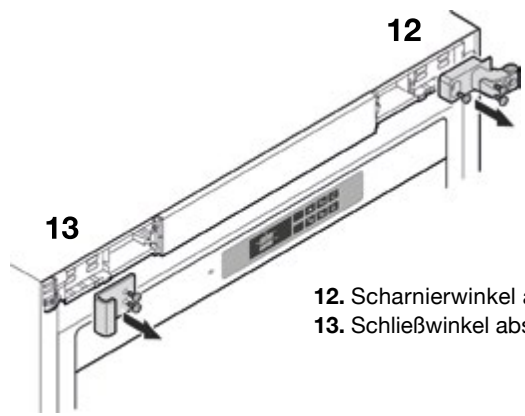
8. Druckplatten vorne ausrasten (1) und nach hinten abziehen (2).
9. Griff abschrauben und auf der Gegenseite wieder anschrauben.



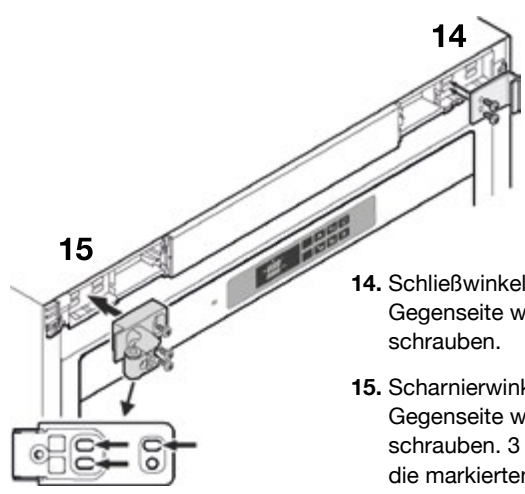
10. Druckplatten aufschieben bis sie einrasten.



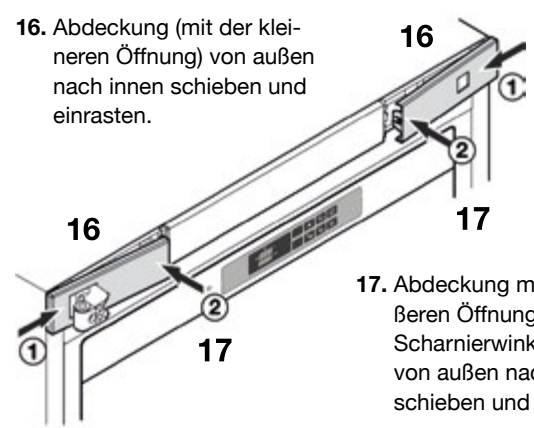
11. Abdeckungen innen ausrasten, nach außen schieben und abnehmen.



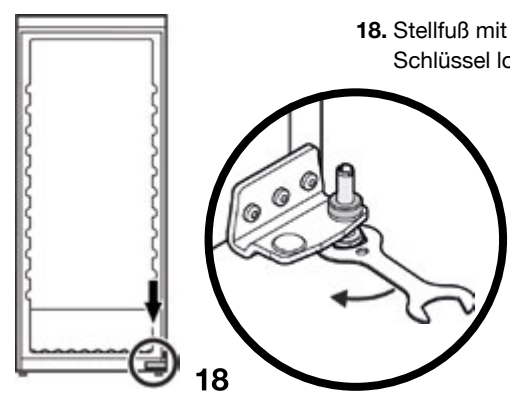
12. Scharnierwinkel abschrauben.
13. Schließwinkel abschrauben.



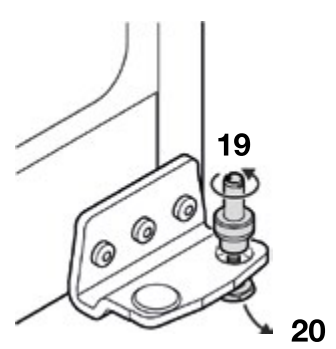
14. Schließwinkel auf der Gegenseite wieder anschrauben.
15. Scharnierwinkel auf der Gegenseite wieder anschrauben. 3 Schrauben in die markierten Öffnungen eindrehen.



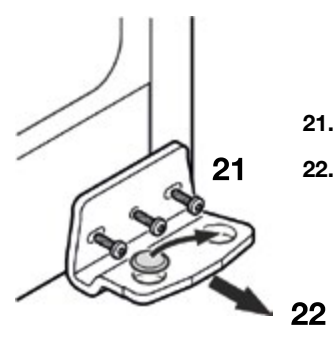
16. Abdeckung (mit der kleineren Öffnung) von außen nach innen schieben und einrasten.
17. Abdeckung mit der größeren Öffnung über den Scharnierwinkel führen, von außen nach innen schieben und einrasten.



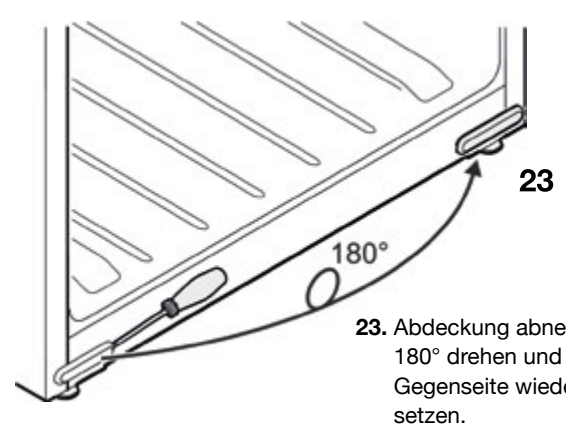
18. Stellfuß mit beiliegendem Schlüssel lockern.



19. Bolzen nach oben ziehen und vom Stellfuß abschrauben.
20. Stellfuß nach unten herausziehen.

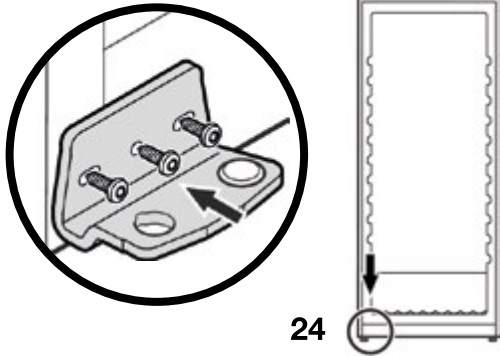


21. Scharnierwinkel abschrauben.
22. Abdeckung auf Gegenseite umsetzen.



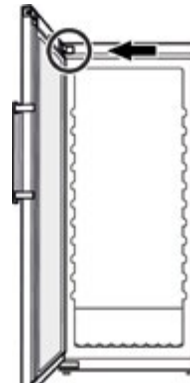
23. Abdeckung abnehmen, 180° drehen und auf der Gegenseite wieder einsetzen.

24. Scharnierwinkel anschrauben.

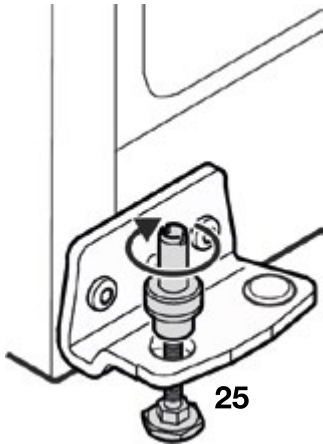
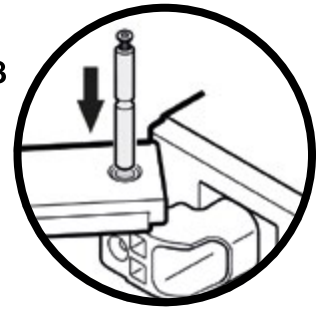


24

28

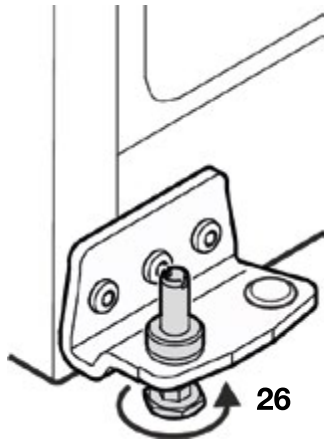


28. Lagerbolzen einsetzen.



25

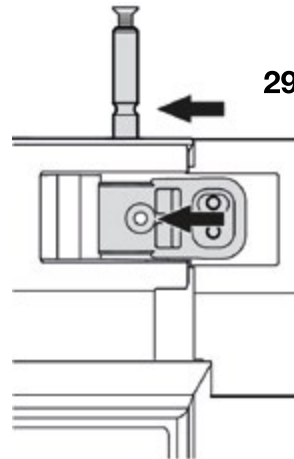
25. Stellfuß von unten einsetzen und Bolzen aufschrauben.



26

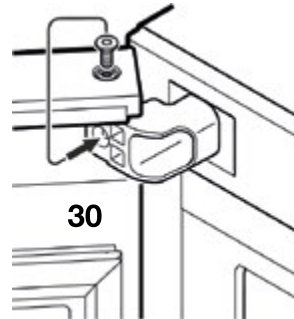
26. Bolzen vollständig in den Scharnierwinkel einsetzen und Stellfuß mit der Hand festziehen.

Vorderansicht des oberen Scharniers



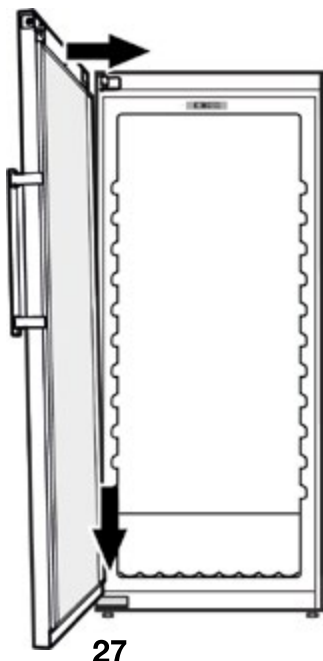
29

29. Lagerbolzen so weit einschieben, bis die Nut des Bolzens in einer Linie mit der Bohrung des Scharnierwinkels ist.



30

30. Schraube vom Lagerbolzen herausdrehen und in die Bohrung des Scharnierwinkels eindrehen.

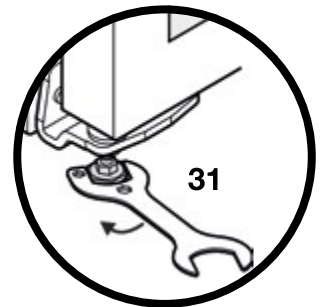


27

27. Tür auf den Bolzen aufsetzen und oben zum Scharnierwinkel führen.

Achtung

Die Tür muss nun von einer zweiten Person festgehalten werden.

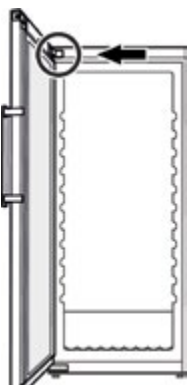


31

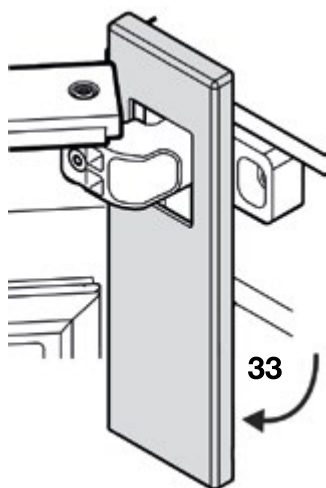
31. Das Gerät am Aufstellungsort in seine endgültige Position bringen. Stellfuß am unteren Scharnierwinkel herausdrehen, bis er auf dem Boden aufliegt, dann 90° weiterdrehen.

Seitliche Neigung der Tür einstellen

Wenn die Türe schräg steht, die Neigung einstellen.

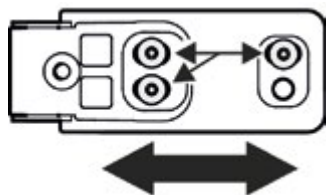


32. Abdeckung innen ausrasten und nach außen schieben.



33. Abdeckung nach unten drehen.

Vorderansicht des oberen Scharnierbügels

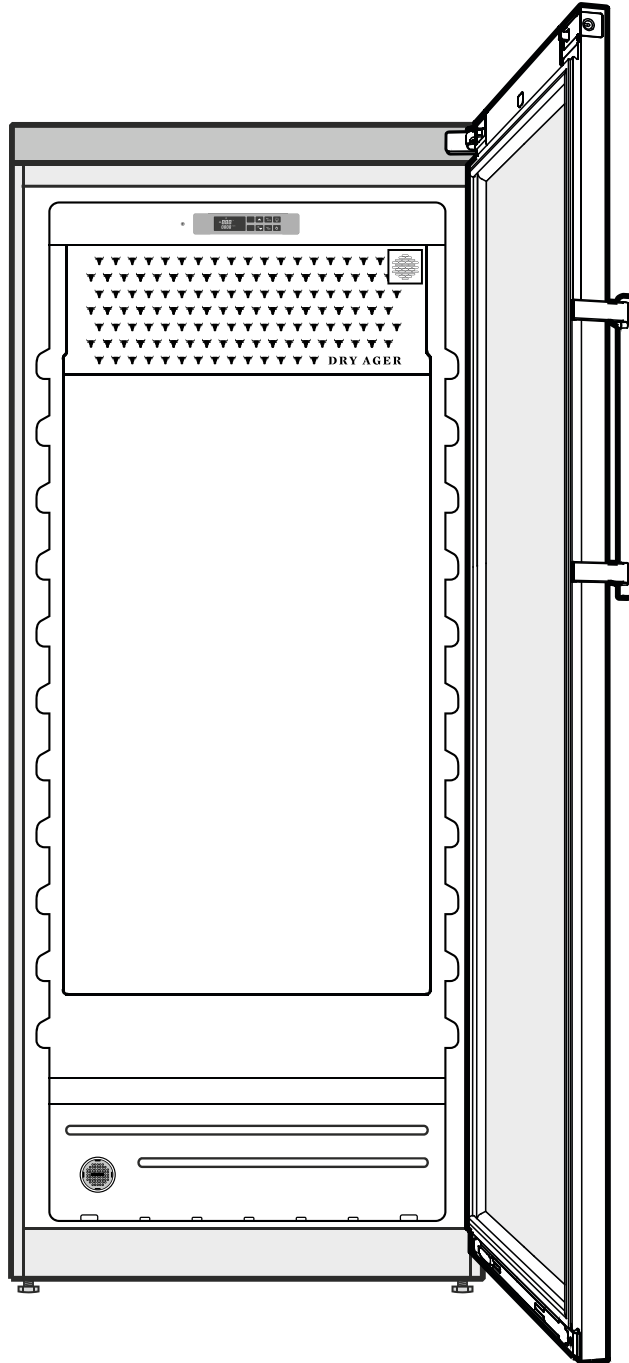


34. Schrauben lösen und Scharnierwinkel nach rechts oder links verschieben.

Schrauben festziehen.

Abdeckung in umgekehrter Reihenfolge wieder montieren.

Tür schließen und prüfen, ob sie in einer Linie mit den Seitenwänden des Gerätes steht.



**Are you ready for professional dry aging?
Perfect - get started with DRY AGER®!**

Table of Contents	Page
Dry Aging	20
Safety Instructions and Warnings	21
Climate rating	22
Saving Energy	22
Electrical Safety	22
Disposal notes	22
Range of Appliance Use	22
Noise emission	22
Quick Starter Tips	23
Dimensions	24
Description of the Appliance	24
Integrated systems	24
Integration drawing	25
Setting up the appliance	25
Preparing the device	25
Operating the Appliance	26
Overview of Control Panel	26
Controller Keys	26
Controller Key Combinations	26
Controller Display and Symbols	26
Starting the Operation	27
Electrical connection	27
Switching the appliance ON	27
Turning the interior light ON/OFF	27
Turning the UVC disinfection ON	27
Choosing temperature & humidity setpoint	27
Setting temperature	27
Setting humidity	27
Locking and unlocking keypad	27
Locking and unlocking door	27
Loading the Device with Food	28
Select food	28
Wait for temperature setpoint to be reached	28
Fill the device	28
Consider aging time	29
During Device Operation	29
Shutting Appliance down	29
Cleaning Instructions	30
Preparation for the cleaning procedure	30
Cleaning the accessories	30
Cleaning the appliance interior	30
Cleaning the outside of the appliance	30
Troubleshooting	30
Error Messages	31
Maintenance	31
Customer Service	31
Appliance Information	31
Disclaimer	31
Changing over Door Hinges	32

Dry Aging

No more secrets about dry aging, from now on you can produce the best tasting meat in the world at home, with DRY AGER® DX 1000® Premium.

Dry aging produces a very good meat quality full of character and the naturally harmonious taste of the meat is emphasised.

The result is literally a whole bouquet of aromas. The matured meat is characterised by a pleasant, firm structure, is nicely tender and has the perfect bite. When roasting or grilling dry aging meat, hardly any moisture/liquid escapes and the taste-fully spicy fat edge creates a particularly intensive aroma.

The meat quality

The best results in terms of taste are achieved when maturing on the bone.

Age and gender, as well as breed and husbandry conditions of the animals are decisive for your dry ripening results. Freshly slaughtered meat from heifers, young female cattle is best suited. The meat becomes very tender, as it has a handsome fat cover and a very high intramuscular fat content.

It is always recommended to let whole back strands mature in a hanging position or parts of them lying down. The maturing period should last at least 21 days, after which the maximum tenderness of the meat is reached. If the meat is matured for a longer period of time in the following days, only the taste will develop further.

Please note: A maturing period of up to 10 weeks is possible. Always ensure that the meat is handled hygienically, this is a basic requirement for perfect results. After the maturing process is complete, the dark and dry areas must be removed generously.

We wish you much joy and pleasure with Dry Aging.
Founder of the DRY AGER® Manufacture

Christian, Aaron & Manfred Landig

Safety Instructions and Warnings

- To prevent injury or damage to the unit, the appliance should be unpacked and set up by two people.
- In the event that the appliance is damaged on delivery, contact the supplier immediately before connecting to the mains.
- To guarantee safe operation, ensure that the appliance is set up and connected as described in these operating instructions.
- Disconnect the appliance from the mains if any fault occurs. Pull out the plug or switch off or unscrew the fuse.
- When disconnecting the appliance, pull on the plug, not on the cable.
- Any repairs and work on the appliance should only be carried out by the customer service department, as unauthorised work could prove highly dangerous for the user. The same applies to changing the mains power cable.
- Do not allow naked flames or ignition sources to enter the appliance. When transporting and cleaning the appliance, ensure that the refrigerant circuit is not damaged. In the event of damage, make sure that there are no ignition sources nearby and keep the room well ventilated.
- Do not stand on the plinth, drawers or doors or use them to support anything else.
- This appliance can be used by children of 8 years old and over, and also by persons with restricted physical, sensory or mental capacity or lack of experience and knowledge, if they are supervised or have been instructed on safe use of the appliance and understand the resulting risks. Children must not be allowed to play with the appliance. Cleaning and user maintenance must not be carried out by children without supervision.
- Avoid prolonged skin contact with cold surfaces or chilled/frozen food. This could cause pain, numbness and frostbite. In the case of prolonged skin contact, protective measures should be taken, e.g. gloves should be worn.
- Do not consume food which has been stored for too long, as it could cause food poisoning.
- Do not store explosives or sprays using combustible propellants such as butane, propane, pentane, etc. in the appliance. Electrical components might cause leaking gas to ignite. You may identify such sprays by the printed contents or a flame symbol.
- If you have a lockable appliance, do not keep the key near the appliance or within reach of children.
- The appliance is designed for use in enclosed areas. Do not operate the appliance outdoors or in areas where it is exposed to water or damp conditions.
- The LED light strip illuminates the interior of the appliance. It is not suitable for lighting a room.
- When transporting or operating the appliance at an altitude of more than 1500 m above sea level, the glass pane in the door can break due to the reduction in air pressure. Broken fragments are sharp-edged and can cause serious injury.
- Repairs and other work on the appliance may only be carried out with the mains plug visibly disconnected.

WARNING

Do not use mechanical devices or other means to speed up defrosting other than those recommended by the manufacturer.

WARNING

The power cable must not be damaged while setting up the appliance.

WARNING

This appliance contains a UVC bulb. Do not look into the light source.

WARNING

Do not use electrical devices inside the appliance.

WARNING

Multiple socket outlets/distribution strips and other electronic devices (e.g. halogen transformers) must not be placed and operated at the rear of the appliance.

WARNING

Do not close ventilation openings in the appliance housing or integration installation housing.

WARNING

Do not damage the refrigerant circuit.

WARNING

Risk of injury due to electric shock! There are current-carrying components under the cover. LED interior lighting may only be replaced or repaired by customer service or specially trained personnel.

WARNING

Danger of injury from LED lamp. If the cover is defective: do not look directly into the illumination with optical lenses from close proximity. The eyes can be injured.



This symbol is shown on the compressor and indicates the danger of flammable substances.

Climate rating

The climate rating indicates the ambient temperature at which the appliance may be operated in order to achieve full cooling capacity.

- The climate rating is indicated on the type plate.
- The position of the type plate is shown in the section entitled **Description of the appliance** (page 24).

Rating	Max. ambient temperature	Max. relative humidity
7	35°C	75 %

The minimum ambient temperature at the installation site is 10°C.

Do not operate the appliance outside the specified ambient temperature range!

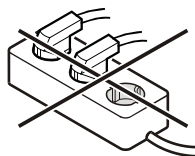
Saving Energy

- Always ensure good ventilation. Do not cover ventilation openings or grill.
- Always keep fan louvres clear.
- Do not place appliance in areas of direct sunlight or next to a stove, heater or similar object.
- The energy consumption depends on the installation conditions, e.g. on the ambient temperature.
- Keep the time the appliance is open to a minimum.
- Accumulated dust increases the energy consumption. Once a year, Hoover the refrigerating unit together with the metal grill of the heat exchanger at the back of the appliance.

Electrical Safety

Operate the device **only** with alternating current (AC).

- The permissible voltage and frequency is indicated on the type plate. The position of the type plate is indicated in the chapter **Description of the Appliance** (page 24).
- The socket outlet must be properly grounded and electrically fused.
- The trigger current of the fuse must be between 10 A and 16 A.
- The socket outlet must not be located behind the appliance and must be easily accessible.
- Do not connect the appliance via extension cables or distribution sockets.
- Do not use stand-alone inverters (conversion of direct current to alternating current/ three-phase-current) or energy-saving plugs. Risk of damage to the electronic control system!



Disposal notes

The appliance contains reusable materials and should be disposed of properly - not simply with unsorted household refuse. Appliances which are no longer needed must be disposed of in a professional and appropriate way, in accordance with the current local regulations and laws.



When disposing of the appliance, ensure that the refrigerant circuit is not damaged to prevent uncontrolled escape of the refrigerant it contains (data on type plate) and oil.

- Disable the appliance
- Pull out the mains plug
- Cut through the connection cable



WARNING

Danger of suffocation due to packing material and plastic film! Do not allow children to play with packaging material. Take the packaging material to an official collection point.

Range of Appliance Use

The unit is only suitable for the cooling of meat or food in a home or household-like and commercial environment.

All other types of use are not permitted. The unit is not suitable for the storing and cooling of medicines, blood plasma, laboratory preparations or similar - Medical Devices Directive 2007 /47 / EC with regards to the underlying materials and products. Any misuse of the appliance may result in damage to the stored goods or spoilage. Furthermore, the appliance is not suitable for use in hazardous areas, outdoors or in areas where it is exposed to water or damp conditions.

The appliance complies with the relevant safety regulations and EU directives 2006/42/EG, 2014/30/EU, 2011/65/EU.

Noise emission

The noise level during operation of the unit is below 70 dB(A) (sound power rel. to 1 pW).

QUICK STARTER TIPS

The quick starter tips do not replace the elaborate operation instructions, warning and danger notes in the other chapters of this manual.

- 1.** Clean the inside of the DRY AGER®.
Tip: DRY AGER® SPECIAL CLEANER, item no. Z33145

- 2.** If ordered: unpack the salt blocks and remove the foil. Put the salt blocks in the stainless steel tray and place the tray in the middle at the bottom of the inner container. Please check every 2 - 3 days if there is any remaining water on the salt blocks, if so, please remove the water.

- 3.** Plug in the device in a 220-240 V socket.

- 4.** The temperature and humidity are already set to 1,5 °C and 82% humidity which are the perfect settings for dry aging beef & pork.

- 5.** The meat for dry aging must be fresh, best at maximum 5 days after slaughtering. Also vacuum matured meat can be aged for a maximum of about 14 days.
Tip for dry aging beef: Use a saddle from a heifer with good fat cover and marbling.

- 6.** Hang the full saddle on the hanger of your DRY AGER® or put the individual cuts on the shelves.

- 7.** Load capacity with hangers: Maximum 3 saddles of meat of up to 20-22 kg each. Requires two hangers.

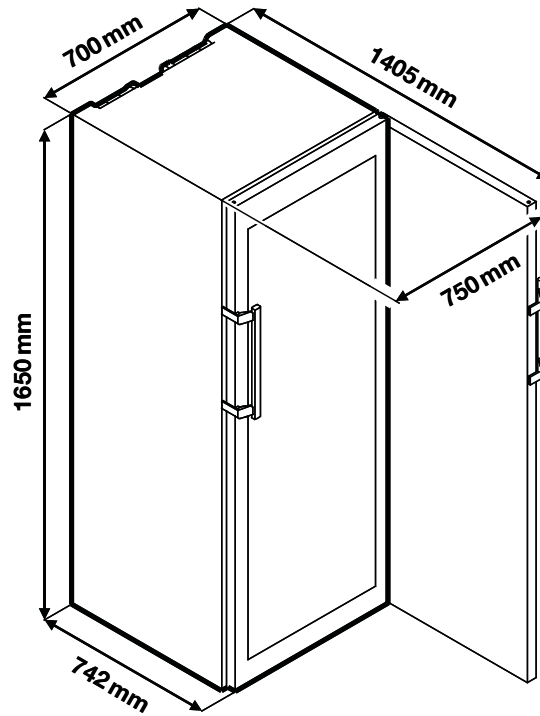
- 8.** Load capacity with shelves (optional): Maximum 100 kg pieces or cuts. Use meat with good fat cover and if possible on the bone.

- 9.** Always wear protective gloves when coming into contact with the meat. Do not touch the meat without wearing protective gloves!

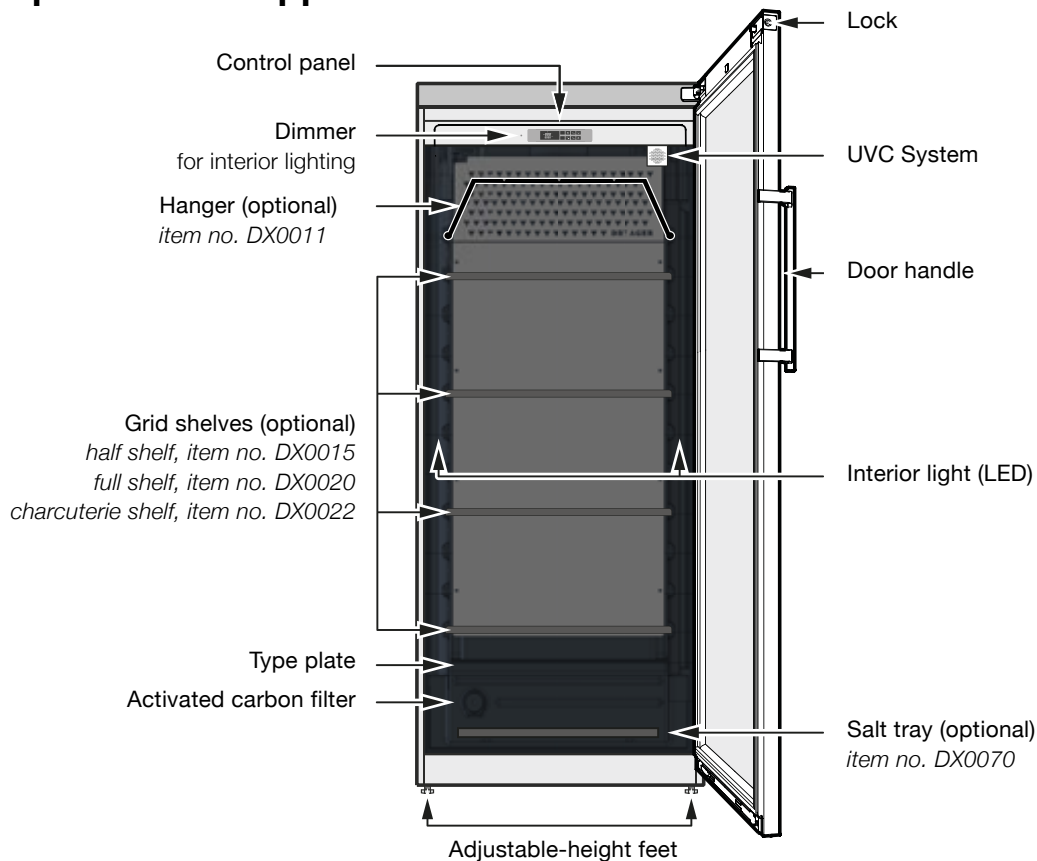
- 10.** Ideal dry aging times are 21 - 28 days, but a dry aging period of more than 4 weeks is also possible, which makes the meat taste even more intense.

- 11.** **The activated charcoal filter and the UVC lamp must be replaced annually.** A maintenance message appears in the display before the lifetime expires (see **Maintenance**, page 31).

Dimensions



Description of the Appliance



Integrated systems

Humicontrol®

Electronic humidity control from 60% to 90% (for this system there is no water connection or water container necessary).

DX Airreg®

Optimum air flow, fresh air activated carbon filter and UVC disinfection

DX Led interior light

The light spectrum does not contain any ultraviolet radiation, the result is a minimum of heat generated and and no effect on the core food temperature.

Automatic defrosting, automatic evaporation of condensation water

Optical and acoustic alarm signal

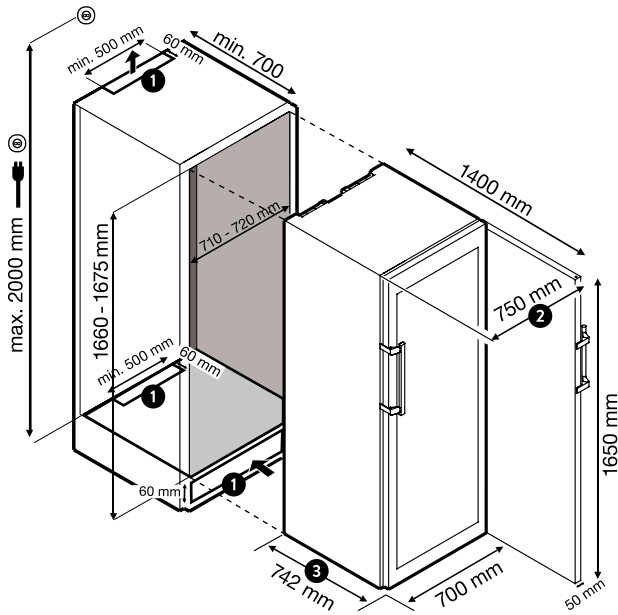
Lockable door, changeable door hinge

Integration installation possible

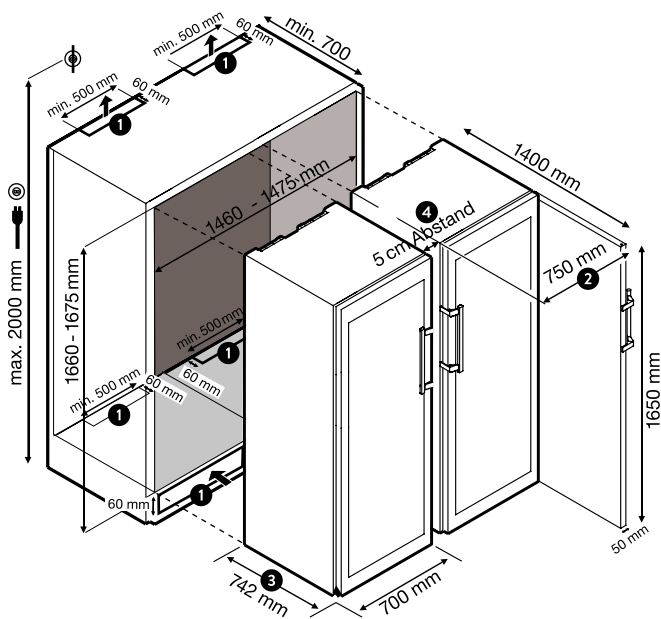
Magnetic door seal

Integration drawing

Single unit



Side by Side

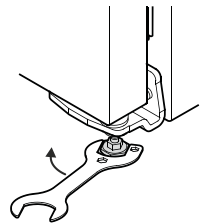
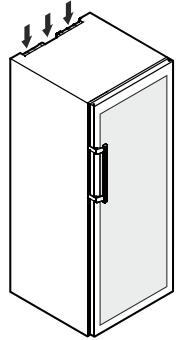


- ① Ventilation shafts are absolutely necessary.
Minimum size: 300 cm². Possible on the side or at the back.
- ② Overall dimension with opened door: 750 mm.
- ③ Overall dimension body + door (protruding): 742 mm.
- ④ Covering of distance possible by DRY AGER® moulding. Available as an accessory in our shop: www.dry-ager.com/shop.

Setting up the appliance

EN

- Avoid locations in direct sunlight, next to stove, radiator and similar.
- The floor at the location should be horizontal and level. Level out any unevenness using the leveling feet.
- **Do not cover ventilation openings or grill.**
- According to the EN 378 standard, the room where your appliance is installed must have a volume of 1 m³ per 8 g of refrigerant charge R 600a so that no ignitable gas-air mixture can form in the room where the appliance is installed in the event of a leak in the refrigerant circuit. The refrigerant quantity is indicated on the type plate inside the unit.
- Always set up the unit directly on the wall or install it professionally.
- Place the unit in its final position at the installation site. Unscrew the leveling foot at the lower hinge angle until it rests on the floor, then make a further 90° turn.

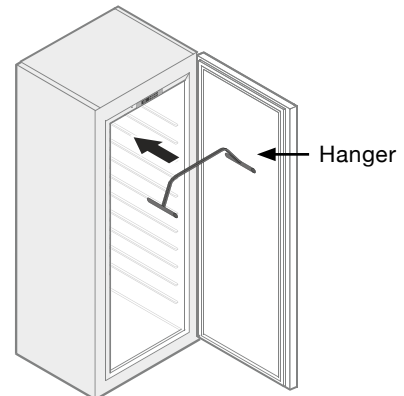


Preparing the device

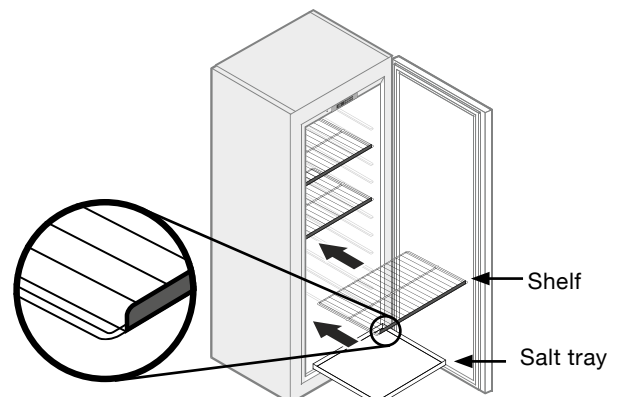
1. Clean the device and the accessories.

See section **Cleaning Instructions**, page 30.

2. Insert hanger



3. Insert Grid shelf and salt tray









Operating the Appliance



Overview of Control Panel



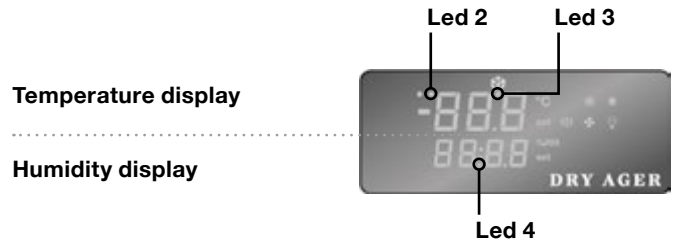
Controller Keys






-  Increases the displayed value. To turn On / Off the UVC disinfection, press the button for a minimum of 5 sec.
-  Decreases the displayed value
-  View / change the temperature setting.
-  View / change the humidity setting. Select or confirm a parameter during programming.
-  On / Off Button for interior lighting
-  Power On / Off switch

Controller Key Combinations

-  Lock and unlock keypad
-  Enter controller configuration menu

Controller Display and Symbols



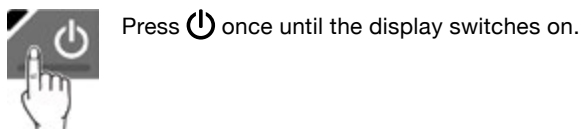
Led/Symbol	Mode	Function
Led 4	On	Standby, decimal point
°C	On	°C temperature unit
	On	Cooling
	Flashing	Delay cooling
Led 3 	On	Defrost active
	On	Heating active
set	Flashing	Temperature setpoint (temperature display) / relative humidity setpoint (humidity display)
((!))	On	Acoustic alarm
	On	Fans running
%RH	ON	Relative humidity % unit
Led 2	ON	UVC disinfection active

Starting the Operation

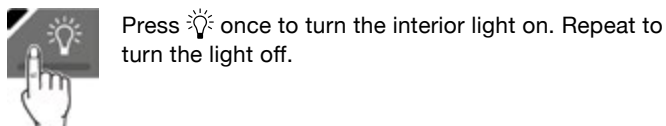
1. Electrical connection

Carefully read section **Electrical Safety** (page 22), before connecting the appliance to the mains socket.

2. Switching the appliance ON



3. Turning the interior light ON/OFF (optional)

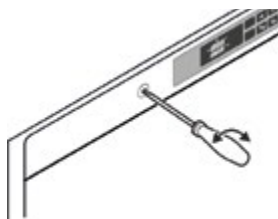
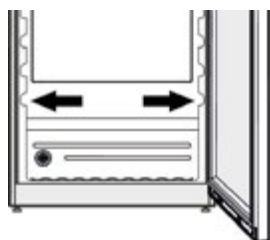


Interior Light

The interior of the device is illuminated by an LED light strip on both sides of the inner container.

The LED lighting corresponds to the risk group RG2.

To increase (decrease) the brightness of the LED, turn the adjustment screw clockwise (counterclockwise) with a screwdriver (Max. total rotation angle ~300°).



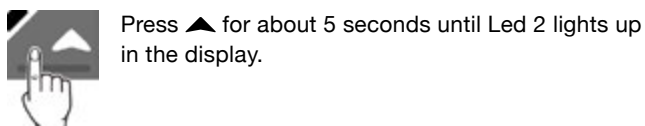
IMPORTANT

The light cover may only be removed by customer service staff.

! WARNING!

If the cover is removed, do not look directly at the light through optical lenses from close distance. This can damage your eyes.

4. Turning the UVC disinfection ON



IMPORTANT

The UVC disinfection needs to be switched on while dry aging.


5. Choosing temperature & humidity setpoint

The recommended temperature and humidity settings for dry aging depend on the food.


For **dry aging beef** and **pork** we recommend **1,5°C** and **82%** relative humidity.

For **post-maturing ham** and **salami** we recommend **8°C** and **75% RH**.

6. Setting temperature


- 
1. Press **set temp.** key: The temperature set value is displayed and flashing.
 2. The ▲ and ▼ arrow keys can be used to change the set value.
 3. To confirm the set value, press **set temp.** key. The temperature display now indicates the actual temperature value.


7. Setting humidity

- 
1. Press **set %RH** key: The relative humidity set value is displayed and flashing.
 2. The ▲ and ▼ arrow keys can be used to change the set value.
 3. To confirm the set value, press **set %RH** key. The humidity display now indicates the actual humidity value.

8. Locking and unlocking keypad (optional)

The keypad of the controller can be locked/unlocked as follows:

- 
- Lock**
- Press ▼ and ▲ and hold together for a minimum of 3 seconds. 'Pof' appears in the display for a few seconds.

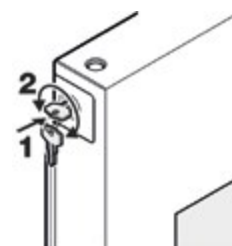
- 
- Unlock**
- Press ▼ and ▲ hold the two keys for a minimum of 3 seconds. 'Pon' appears in the display for a few seconds.

9. Locking and unlocking door (optional)

The lock in the appliance door is equipped with a safety mechanism.

Locking the appliance:

- Insert the key as shown by arrow 1
- Turn the key through 180°.



To unlock the device, the same procedure must be repeated.

Tip:

Obey a distance of 5 cm for side-by-side integration installations. This ensures that the appliances can be locked. Change one door hinge (see page 32).

DRY AGER® moulding available at www.dry-ager.com/shop

! WARNING!

Risk of child entrapment and suffocation due to a locked appliance door. Keep the key in a safe place out of reach of children and not in the vicinity of the appliance.

Loading the Device with Food

1. Select food

IMPORTANT

Only use food with a maintained cold chain that was handled under good hygienic conditions.

Some hints for suitable meat:

- Use fresh meat on the bone at maximum 5 days after slaughtering or max. 2 weeks vacuum matured meat (remove foil for dry aging).
- Dry age individual cuts (about 2 - 4 kg) or half saddles of meat on the bone.
- To minimize the weight loss during dry aging, use meat with a thick enough protective layer of fat.
- Recommendation for dry aging beef: saddle from a heifer with good fat cover and marbling.

2. Wait for temperature setpoint to be reached

IMPORTANT

Before loading the appliance with food wait for the temperature setpoint to be reached.

- Note that for the humidity regulation to function properly, the appliance needs to be loaded with food.

3. Fill the device

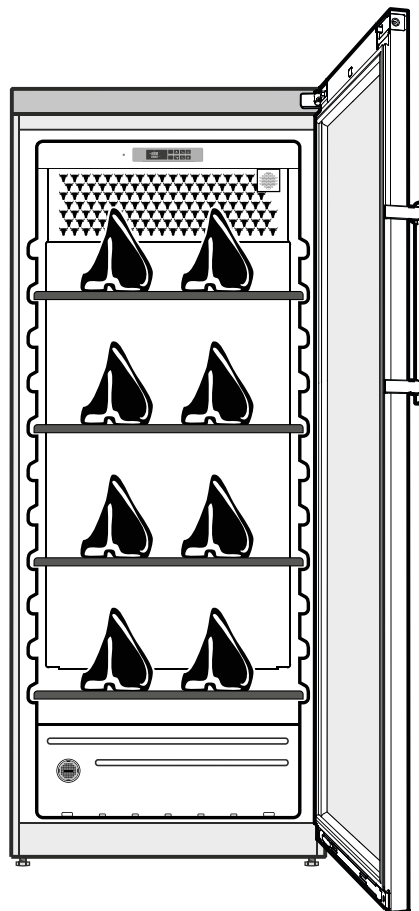
IMPORTANT

When using frozen meat, defrost before putting inside the appliance.

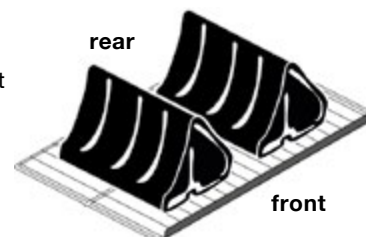
Wear clean protection cloth (gloves, etc.) when handling food.

For optimal dry aging conditions, air circulation around the food is necessary: prevent mutual contact and contact with the inner container.

Option 1: position food lying down



Position the food as shown in the drawing: prevent mutual contact and contact with the inner container.



Option 2: position food hanging



4. Consider aging time

The optimal aging time depends on many parameters. Typical aging times, which can be considered as a rough reference, are as follows:

Fresh meat of beef: ~ 21-28 days

Fresh meat of pork: ~ 14-21 days

Vacuum packed meat (remove foil before aging):
up to ~ 14-18 days

During Device Operation

IMPORTANT

To sustain the desired climate condition inside the appliance, ensure that the mains power is not interrupted for a prolonged time.


*Clean the device regularly (see section **Cleaning Instructions**, page 30).*

*Check regularly dry aging food. If you observe mold, an unusual smell (e.g. pungent, putrid) or other potential contamination of the food, dispose it in accordance with your local rules and regulations. Then clean the appliance thoroughly according to section **Cleaning Instructions** (page 30).*

Shutting Appliance down

After finishing dry aging of goods inside the appliance, prior to cleaning the appliance or for other reason, it can be switched off as follows:



Press  once until 'OFF' is displayed and Led 4 lights up. The appliance is now in a standby mode with the compressor turned off.

If the appliance is to be turned off for any length of time, switch it off and disconnect the plug or switch off the circuit breaker / unscrew the fuse. Clean the appliance and leave the door open in order to avoid unpleasant smells.

Cleaning Instructions



WARNING!

Before cleaning always switch off the appliance. Pull out the mains plug or turn off the circuit breaker / unscrew the fuse.

To avoid injury or damage, do not use steam cleaning equipment to clean the appliance.

IMPORTANT

Do not use abrasive sponges. Do not use abrasive cleaners containing acidic or chemical solvents. First, test the cleaner on a small area in a place not obviously visible before cleaning the full unit.

Do not wipe stainless steel surfaces with dirty wiping clothes, otherwise unsightly rust stains may occur there.

Make sure that no detergent or cleaning water penetrates into the electrical parts and into the ventilation panel (in the area of the bull's heads and on the UVC sterilisation). Do not use a sponge or cloth that is overly wet.

Do not damage or remove the type plate on the inside of the appliance. It is important for customer service and any warranty claim.

Frequency of the cleaning procedure

Regularly clean the interior and outside of the appliance and the accessories by following the cleaning steps 1.-4. below.

1. Preparation for the cleaning procedure

- Wear clean protection gloves.
- Remove all goods from inside the appliance and store them in a cool place temporarily.
- Switch the appliance off. Then disconnect the power cord or turn off the circuit breaker / unscrew the fuse.
- Remove all accessories such as shelves, hanger, tray from the appliance.

2. Cleaning the accessories

- Clean the hanger, the shelves and the tray with warm water and a suitable detergent such as the DRY AGER® SPECIAL CLEANER.
- Clean other accessories according to the cleaning instructions specified in the respective manuals.

3. Cleaning the appliance interior

- Use a moist (lukewarm water + suitable detergent such as the DRY AGER® SPECIAL CLEANER) soft cloth or sponge to clean the inside of the appliance.
- Thoroughly dry all parts with a soft cloth.
- Repeat the cleaning procedure if necessary.

4. Cleaning the outside of the appliance

- Clean the door surface and outer walls with a clean and soft cloth. If necessary, a good-quality stainless steel and glass cleaner can be used to clean the corresponding surfaces.

Troubleshooting

Malfunctions

You may be able to rectify the following faults by checking the possible causes yourself.

• Appliance does not function

- Is the appliance switched on?
- Is the plug correctly fitted in the mains socket?
- Is the fuse intact / circuit breaker turned on?

• Loud running noise

- Is the appliance set up firmly on the floor?
- Does the appliance cause nearby items of furniture or objects to vibrate? Please note that noises caused by the refrigerant circuit cannot be avoided.

• The displayed temperature is not low enough

- Is the temperature setting correct (see section **Setting temperature**, page 27)?
- Mount a separate thermometer inside the appliance to check the temperature displayed by the appliance.
- Is the ventilation system working properly?
- Is the appliance set up too close to a heat source?

Condensate gets frozen or does not run down the condensate drain

- clean the condensate drain with a suitable tool

If none of the malfunctions apply and you cannot rectify the fault yourself contact the customer service department (see section **Customer Service**, page 31).

Error Messages

The error messages in the following table are indicated in the display. They are accompanied by an acoustic alarm, which can be acknowledged and switched off by pressing any key at the control keypad.

Message	Reasons	Effect on appliance
P1	Air temperature sensor error	Cooling and heating are turned off.
P2	Evaporator temperature sensor failure	Defrost in fixed time intervals. The display alternately indicates the error message and the temperature inside the appliance.
P3	Humidity sensor error	Humidity control is inactive.
HA	High temperature alarm	regulation unaffected
LA	Low temperature alarm	regulation unaffected
HHA	Moisture-HIGH alarm	regulation unaffected
LHA	Moisture-LOW alarm	regulation unaffected

Action

Contact the customer service department (see section **Customer Service**, page 31).

Message	Reasons	Effect on appliance
dA	Door alarm: Door open for a prolonged time	regulation unaffected

Action

The message disappears once the door is closed.

Message	Reasons	Effect on appliance
UCC	Lifetime of UVC-bulb reached	regulation unaffected

Action

see section **Maintenance** (page 13).

Maintenance

UVC and activated charcoal filter

UV lamp ratings

Type: HNS 5W 2G7 DX, Lamp power: 5W, Lamp voltage: 24V
Initial UVC irradiance > 0.16 W/m² @ 1m

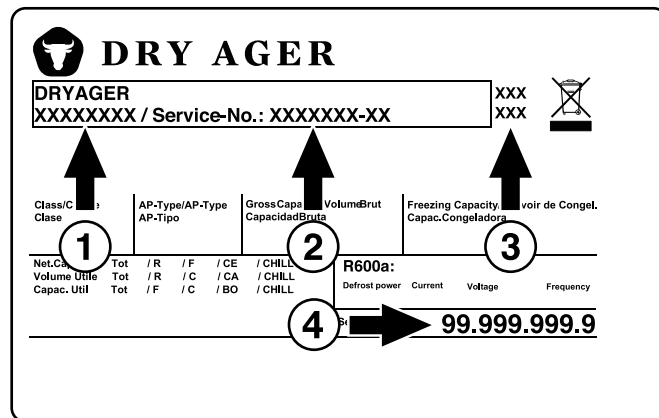
The UVC bulb and the activated charcoal filter needs to be changed annually or once the appliance shows the warning message 'UCC' on the display.

Be sure to adhere to these maintenance guidelines. If there isn't sufficient strength of the UVC light, then this means the appliance is not functioning correctly.

Action

Order only the original DRY AGER® UVC replacement bulb (item no. DX0101) and the activated charcoal filter (item no. DX0110) and replace both parts according to the corresponding instructions.

Customer Service



When contacting the customer service department, state the type designation **1**, service number **2**, service number suffix **3** and serial number **4** as indicated on the type plate. The position of the type plate is shown in section **Description of the Appliance** (page 24).

Appliance Information

Record this information when the appliance is installed.

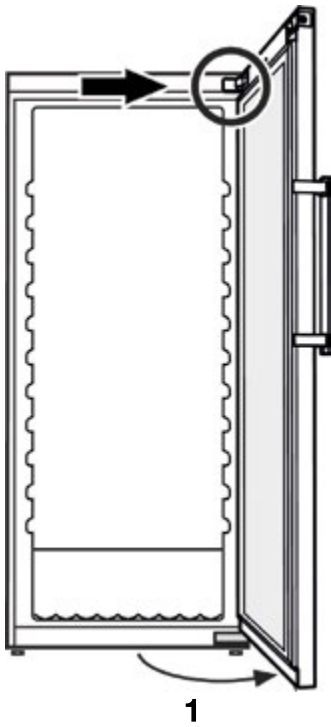
- 1** Type Designation : _____
- 2** Service Number : _____
- 3** Suffix Number : _____
- 4** Service Number : _____
- Date of Purchase: _____
- Where Purchased: _____

Disclaimer

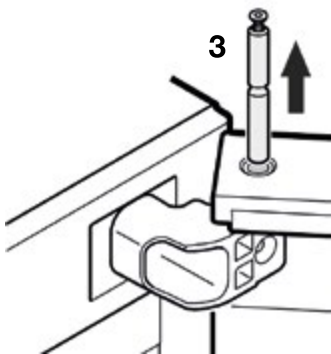
The manufacturer accepts no liability for damage to the refrigerated goods, even if the unit is defective within the warranty period. The manufacturer also excludes liability for personal injury caused by improperly stored goods that are subsequently placed on the market.

Changing over Door Hinges

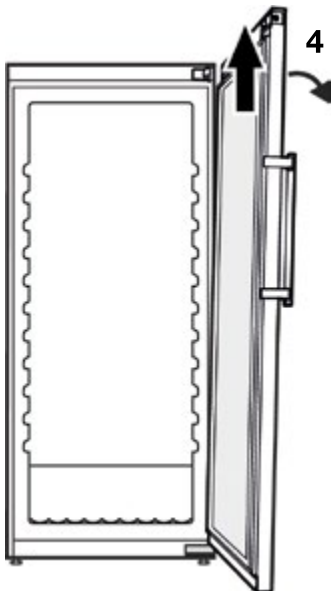
Door hinges should only be changed by a trained expert.
Changing the door hinges must be done by two people.



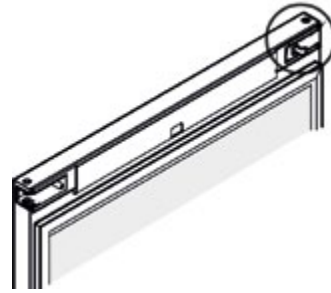
1. Open the door by approx. 130°
2. Remove screw from hinge bracket and insert it by 3 to 4 turns into the hinge pin



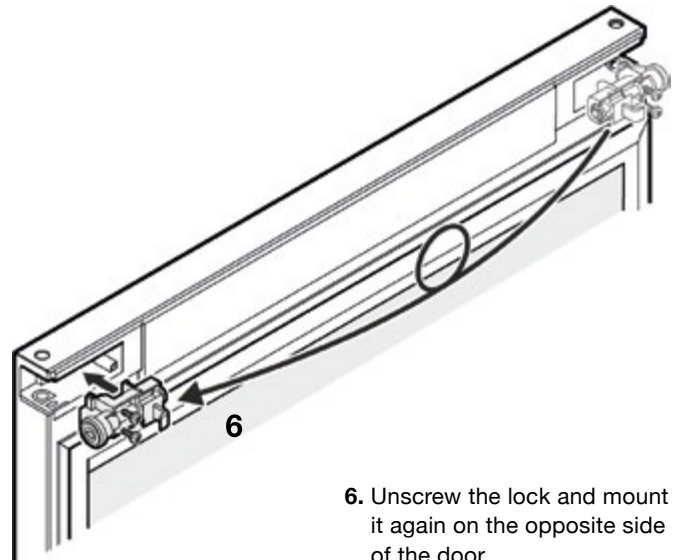
- Important**
The door must now be held securely by a second person.
3. Pull out hinge pin.



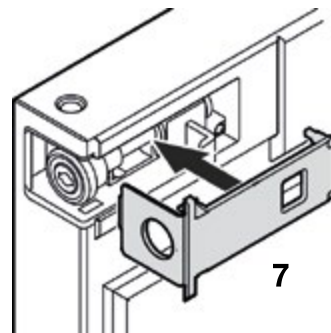
4. Tilt door slightly to the side and remove by lifting upwards.



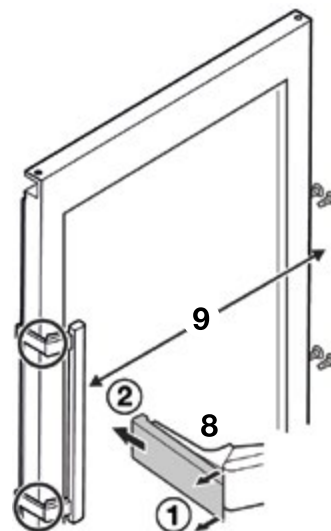
5. Release cover with a small screwdriver and remove it.



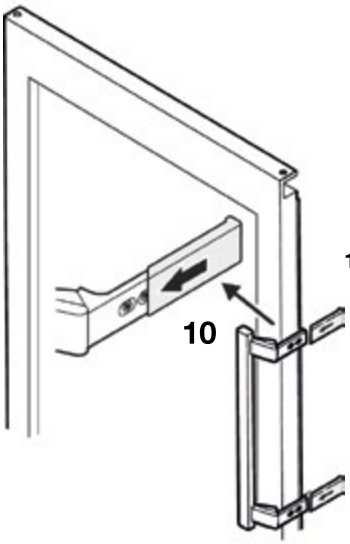
6. Unscrew the lock and mount it again on the opposite side of the door.



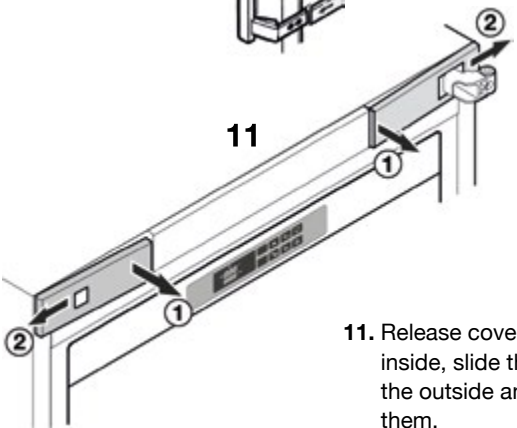
7. Click cover into place.



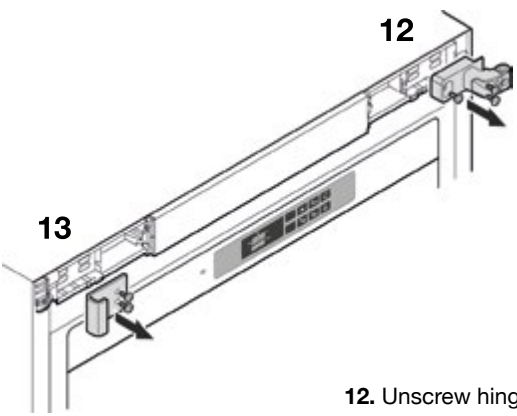
8. Release pressure plates at the front (1) and pull them backwards to remove (2).
9. Unscrew door handle and install it again on the opposite.



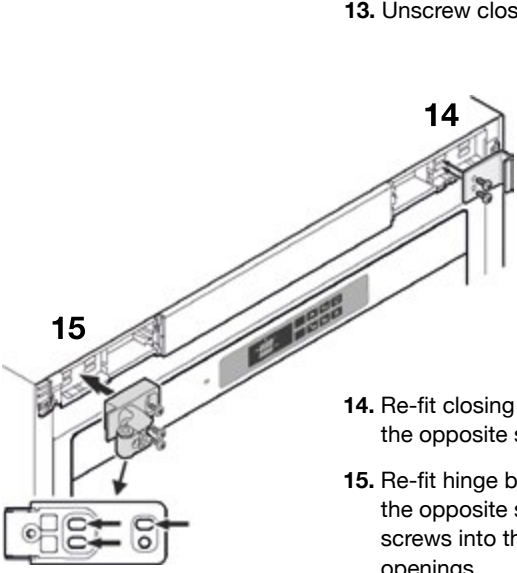
10. Push on pressure plates until they engage.



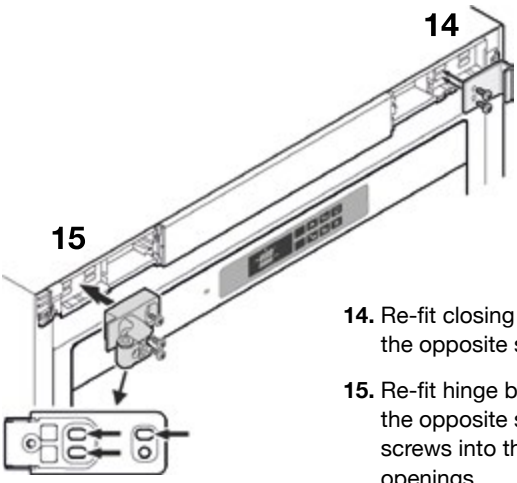
11. Release covers on the inside, slide them towards the outside and remove them.



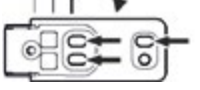
12. Unscrew hinge bracket.



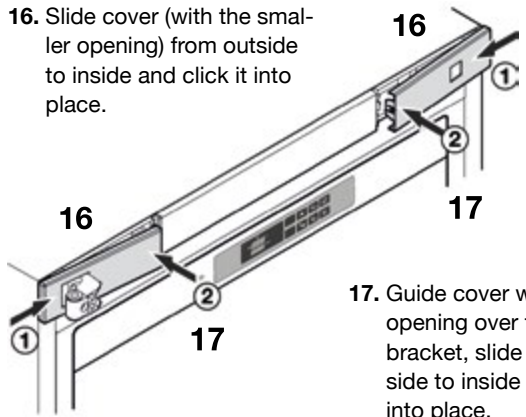
13. Unscrew closing bracket.



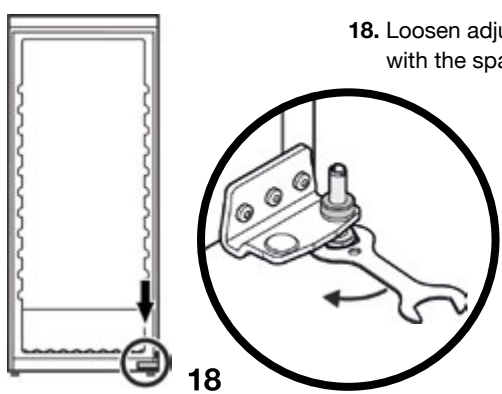
14. Re-fit closing bracket on the opposite side.



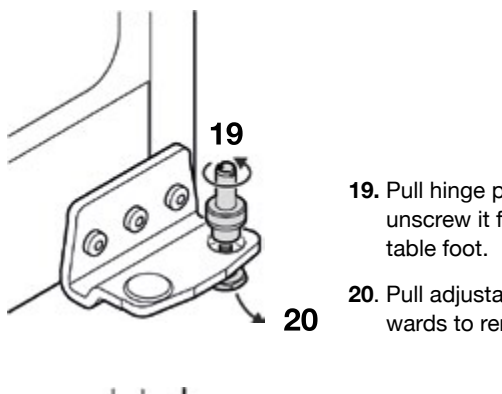
15. Re-fit hinge bracket on the opposite side. Insert screws into the marked openings.



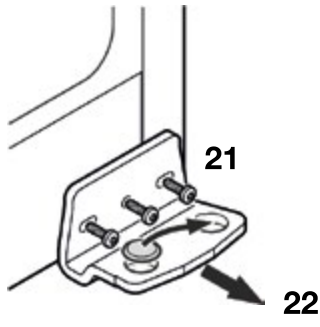
16. Slide cover (with the smaller opening) from outside to inside and click it into place.



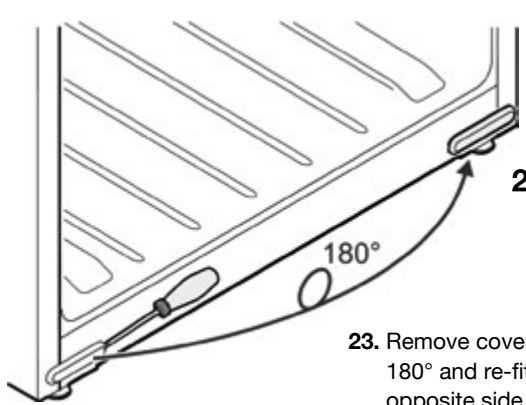
17. Guide cover with the larger opening over the hinge bracket, slide it from outside to inside and click it into place.



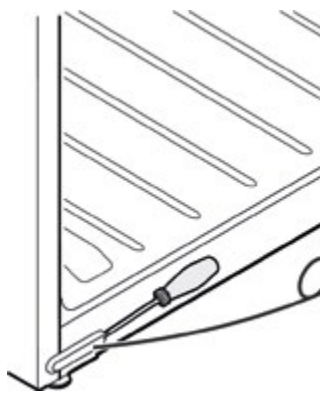
18. Loosen adjustable foot with the spanner provided.



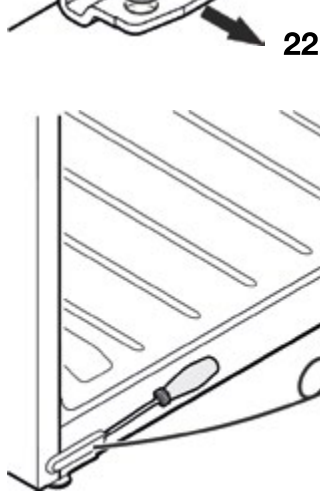
19. Pull hinge pin upwards and unscrew it from the adjustable foot.



20. Pull adjustable foot downwards to remove it.



21. Unscrew hinge bracket.

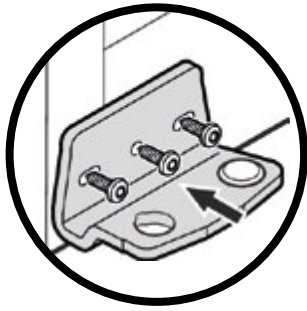


22. Transfer cover to the opposite side.



23. Remove cover, turn it by 180° and re-fit it on the opposite side.

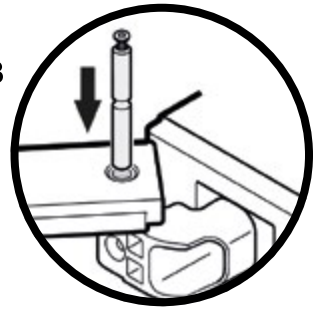
24. Screw hinge bracket into place



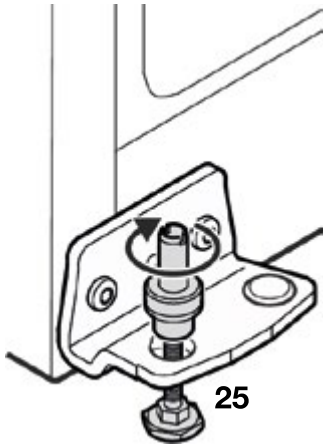
24



28



28. Insert hinge pin.



25

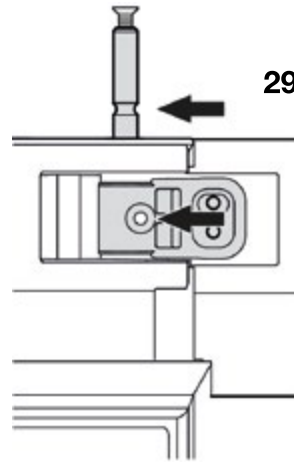
25. Fit adjustable foot from below and attach hinge pin to it.



26

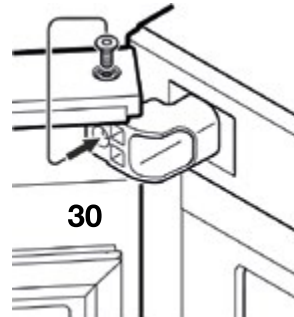
26. Insert pin fully into hinge bracket and tighten adjustable foot by hand.

Front view of top hinge bracket



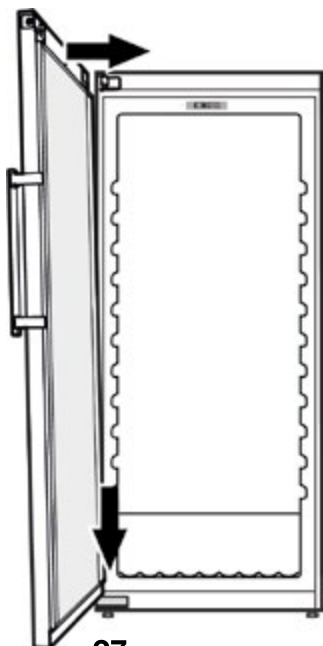
29

29. Push in hinge pin until groove in the pin is aligned with the borehole in the hinge bracket



30

30. Remove screw from hinge pin and screw it into the borehole in hinge bracket.

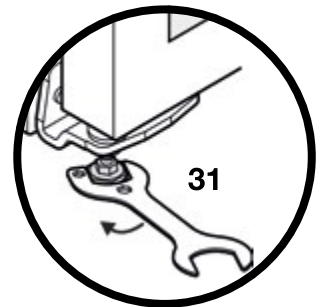


27

27. Place door on pin and move the top of it towards the hinge bracket.

Important

The door must now be held securely by a second person.

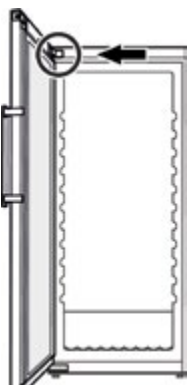


31

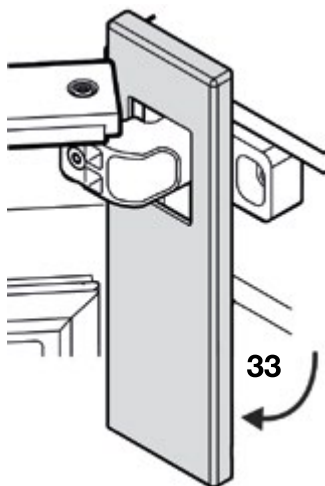
31. Place the appliance in its final position at the place of installation. Extend the adjustable foot at the bottom hinge bracket until it rests on the floor and then make a further 90° turn.

Adjusting the lateral tilt of the door

If the door is at an angle, adjust the angle

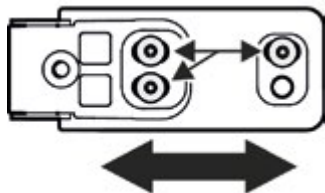


32. Release cover on the inside and slide to the outside.



33. Turn cover downwards.

Front view of top hinge bracket



34. Loosen screws and slide hinge bracket to the right or left. Tighten screws.

Re-fit cover following the instructions above in reverse order.

Close door and check that it is aligned with the side walls of the appliance.



DRY AGER

BUILT FOR BEEF

Landig + Lava GmbH & Co. KG – DRY AGER Manufaktur

Mackstraße 90 – 88348 Bad Saulgau

Telefon: +49 7581 90 430 – E-Mail: info@dry-ager.com

Web: www.dry-ager.com



www.facebook.com/thedryager



twitter.com/Dry_Ager



www.instagram.com/dryager



www.dry-ager.com